

DOMUSA

T E K N I K

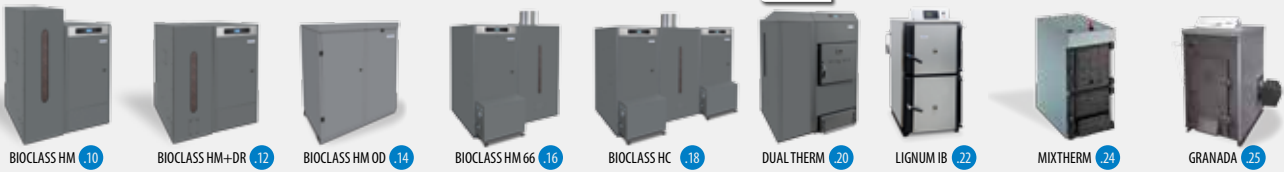
TARIFA 2016/2

LA TECNOLOGÍA MÁS AVANZADA
A UN PRECIO RAZONABLE



índice

Calderas a biomasa



Depósitos de inercia / Acumuladores ACS



Calderas a gasóleo



Calderas a gas



Energía solar



Termos eléctricos



Calderas eléctricas



Control y regulación



Conductos



CALDERAS A BIOMASA

BIOCLASS HM .10 · BIOCLASS HM + DR .12 · BIOCLASS HM OD .14 · BIOCLASS HM 66 .16 · BIOCLASS HC .18
 DUAL THERM .20 · LIGNUM IB .22 · MIXTHERM .24 · GRANADA .25 · PACKS BIOCLASS HM .26 · PACKS LIGNUM IB .28
 ACCESORIOS DE ALIMENTACIÓN Y ALMACENAMIENTO .30 · ACCESORIOS DE COMPRESIÓN DE CENIZAS .31
 ACCESORIOS DE DEPÓSITOS DE RESERVA ACS .31 · ACCESORIOS HIDRÁULICOS .32 · ESQUEMAS .34

DEPÓSITOS DE INERCIA / ACUMULADORES ACS

BT 100-1000 .40 · BT DUO 150-250 .41 · BT DUO 500-1000 .42
 SANIT 100-300 .43 · SANIT 500-1000 .44 · SANIT GR .45

CALDERAS A GASÓLEO

EVOLUTION EV HFM - EVOLUTION EV HFC .48 · EVOLUTION EV HFDX .49 · EVOLUTION EV HAM - EVOLUTION EV HAC .50
 EVOLUTION EV HFM OD .51 · JAKA HFD CONDENS .52 · JAKA HFD CONDENS OD .53 · SIRENA H *e* .54 · SIRENA HV*e* .55
 SIRENA HFD *e* .56 · SIRENA HFD .57 · CLIMA PLUS H - CLIMA PLUS HFD .58 · MCF HDN .59 · MCF HDX *e* - MCF HDXV *e* .60
 MCF HDX *e* - MCF HDXV *e* (con kit de suelo radiante) .61 · MCF HDX - MCF HDXV .62
 MCF HDX - MCF HDXV (con kit de suelo radiante) .63 · TERMA H .64 · TERMA HV .65 · JAKA HFD .66 · JAKA HFS .68 · DOMESTIC .69

CALDERAS A GAS

AVANTTIA H .72

ENERGÍA SOLAR

AVANTTIA SOLAR H 150 L .76 · AVANTTIA SOLAR H 250 L .78 · EVOLUTION SOLAR HDX .80 · EVOLUTION SOLAR HFD .82
 MCF SOLAR HDX .84 · SIRENA SOLAR HFD .86 · DS-MATIC .88 · DS-MATIC DUO .90 · DS-COMPACT INOX .92
 DS-PACK .94 · DS-PACK DUO .96 · DS-CLASS V3 .98 · ACCESORIOS SOPORTES .99

TERMOS ELÉCTRICOS

HYDRINOX .104 · HYDRO V PLUS .105 · HYDRO V .106 · HYDRO H PLUS .107

CALDERAS ELÉCTRICAS

HDCS - HDCSM .110 · HDEE - HDEEM .111

CONTROL Y REGULACIÓN

TERMOSTATOS DE AMBIENTE .114 · SONIDAS DE AMBIENTE .115 · SONIDAS EXTERIORES .115
 REGULACIONES CLIMÁTICAS .115 · ESQUEMAS DE CONTROL Y REGULACIÓN .116

CONDUCTOS

PARA CALDERAS DE GASÓLEO DE CONDENSACIÓN .120
 PARA CALDERAS DE GASÓLEO .122 · PARA CALDERAS DE GAS DE CONDENSACIÓN .124

DOMUSA

T E K N I K

Con esta nueva marca comercial, en DOMUSA CALEFACCIÓN adaptamos nuestra imagen corporativa a las propuestas de valor tecnológicas actuales y a las previstas poner en el mercado en el corto/ medio plazo. Es también una imagen más acorde a nuestros mercados exteriores prioritarios (centro y norte de Europa), donde la combinación de sobriedad, alta tecnología e innovación son muy valoradas. Mantenemos sin embargo, nuestros valores esenciales de cercanía y atención rápida a las sugerencias de nuestros clientes, uno de los pilares básicos de nuestro crecimiento empresarial.

Trabajamos para conseguir poner en el mercado la tecnología más avanzada, a un precio razonable. Ideamos y desarrollamos productos con sentido práctico, sencillos en su uso y fáciles de instalar.

Utilizamos materiales y componentes de alta calidad que perduran en el tiempo, es por ello que ofrecemos una garantía inigualable a los usuarios finales de nuestros fabricados.

Somos eficientes a nivel organizativo, contando con un modelo de gestión práctico, fiable, serio y racional, volcado en todo momento en atender y resolver las necesidades y sugerencias de nuestros clientes.

Pertenecemos a un grupo empresarial muy importante con 80.000 empleados y más de 100 empresas, lo que nos permite compartir sinergias de todo tipo, incluyendo buenas prácticas de Management, lo que se traduce en una mejora de competitividad permanente.

Los años de experiencia (desde 1976) y las certificaciones en Calidad, Medioambiente, y Seguridad Laboral, nos avalan.



SERVICIOS POSTVENTA

Contamos con una red de más de 100 Centros de Asistencia Técnica,

Con stock de repuestos originales y personal formado para ofrecer una atención rápida y eficaz, tanto de puesta en marcha como de mantenimiento preventivo o correctivo.

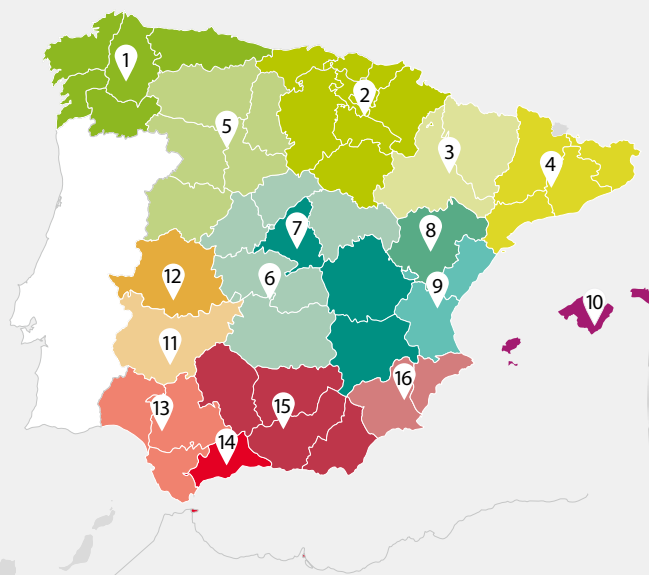
Consulta en nuestra pagina web para conocer que Servicio de Asistencia Técnica corresponde a su provincia.



CONTACTO CON LA RED COMERCIAL

Disponemos de una amplia red de comerciales a nivel nacional y dividido por zonas geográficas. De esta forma, ofrecemos mayor facilidad para acceder directamente al comercial más cercano a su localidad.

Además, disponemos en nuestra web de un nuevo apartado donde se alojan los contactos de nuestros comerciales por zonas geográficas.



Juan Carlos Tosar
GALICIA, ASTURIAS
Tel.: 645 75 28 33

Andrés Basaras
ÁLAVA, GIPUZKOA, BIZKAIA, NAVARRA,
SORIA, SANTANDER, LA RIOJA, BURGOS
Tel.: 609 41 03 52

María Espeleta Torres
HUESCA, ZARAGOZA
Tel.: 627 44 14 49

Didac López
BARCELONA, TARRAGONA,
LÉRIDA, GERONA
Tel.: 600 42 53 92

Diego Orobón
LEÓN, ZAMORA, SALAMANCA,
PALENCIA, VALLADOLID
Tel.: 657 95 88 53

Juan José Rodríguez
GUADALAJARA, TOLEDO,
ÁVILA, C. REAL, SEGOVIA
Tel.: 605 77 51 91

Miguel Ángel Perea
MADRID, CUENCA, ALBACETE
Tel.: 609 41 06 15

Jon Egino
TERUEL
Tel.: 943 81 38 99

Stock Clima
VALENCIA, CASTELLÓN
Tel.: Maya 655 53 26 73

Gabriel Sampol
BALEARES
Tel.: 661 22 32 98

Vicente Bermejo
BADAJOZ
Tel.: 650 94 40 38

Mercedes Navarro
CÁCERES
Tel.: 616 56 92 73

Enrique Vassallo Sirvent
HUELVA, SEVILLA, CÁDIZ
Tel.: 650 13 05 74

Representaciones J y R Montoya, S.L.
MÁLAGA, CEUTA, MELILLA
Tel.: Rafael 620 89 55 82
Juan José 656 44 02 58

Pedro José Cañellas
CORDOBA, GRANADA, ALMERÍA, JAÉN
Tel.: 609 41 68 09

Stock Clima
ALICANTE, MURCIA
Tel.: David 628 12 06 54

ACCEDE A NUESTRA PÁGINA WEB

www.domusatechnik.com

En nuestra Web podréis encontrar toda la información sobre **DOMUSA TEKNIK**, toda la gama de productos y sus ventajas, servicios a profesionales, manuales de instalación, cursos formación, etc.

También, contamos con la sección de noticias donde podréis conocer las últimas novedades así como el Blog donde se publican consejos de diferente temática de interés del sector.

FORO

Con el fin de estar más cerca de nuestros clientes y mejorar nuestros servicios, **DOMUSA TEKNIK** pone a disposición el foro

<http://forocalderasdomusa.com> donde interactuamos de forma directa con instaladores y usuarios y donde ayudamos a solventar cualquier duda que pueda surgir en el día a día.



FORMACION

La evolución tecnológica de los productos y las nuevas reglamentaciones hacen necesario que los profesionales actualicen constantemente sus conocimientos técnicos. Para ello, **DOMUSA TEKNIK** dispone de un programa de cursos de formación orientados a profesionales del sector de la calefacción y el agua caliente sanitaria.

En nuestros 7 centros de formación, repartidos por toda la península, se imparten cursos teórico-prácticos por formadores cualificados que cuentan con los medios necesarios para transmitir conocimiento y profundizar en las últimas novedades de los productos fabricados y comercializados por **DOMUSA TEKNIK**.

GIPUZKOA

DOMUSA TEKNIK
Centro de formación
Bº San Esteban, s/n
20737 Errezil
Gipuzkoa

BARCELONA

CRM
Mare de Deu de Montserrat nº67
08401 Granollers
Barcelona

ALBACETE

ACON. E INST. MANCHUELA
C/Rafael Alberti, 13
02247 Cenizate
Albacete

ASTURIAS

CIFP - Centro Integrado de Formación Profesional
Hornos Altos s/n
Ciudad Tecnológica e Ind. VALNALÓN
33930 La Felguera. Langreo
Asturias

GRANADA

SERTEGRA
C/Pago de Lunes 26
18195 Cullar Vega
Granada

MADRID

GREMISAT
C/San Erasmo nº17 nave 6
Pol. Ind. Colonia Marconi
28021 Madrid

LUGO

ALUFONCA
C/ Río Cabe nº28-30
27003 Lugo
Galicia



NUEVA DIRECTIVA ERP

La etiqueta energética



El 26 de septiembre de 2015 entró en vigor la Directiva ErP de Ecodiseño y ELD de Etiquetado energético.

En el año 2007, la Unión Europea aprobó dicha normativa con el objetivo de reducir las emisiones de CO₂ y proteger el medio ambiente, con lo que se instauró un marco para el establecimiento de requisitos de diseño ecológico aplicables a los productos relacionados con la energía.

La Directiva ErP regula el diseño ecológico y los requisitos mínimos en cuanto a eficiencia y emisiones, y la Normativa ELD hace referencia al etiquetado detallado de la información sobre la clase de eficiencia energética.

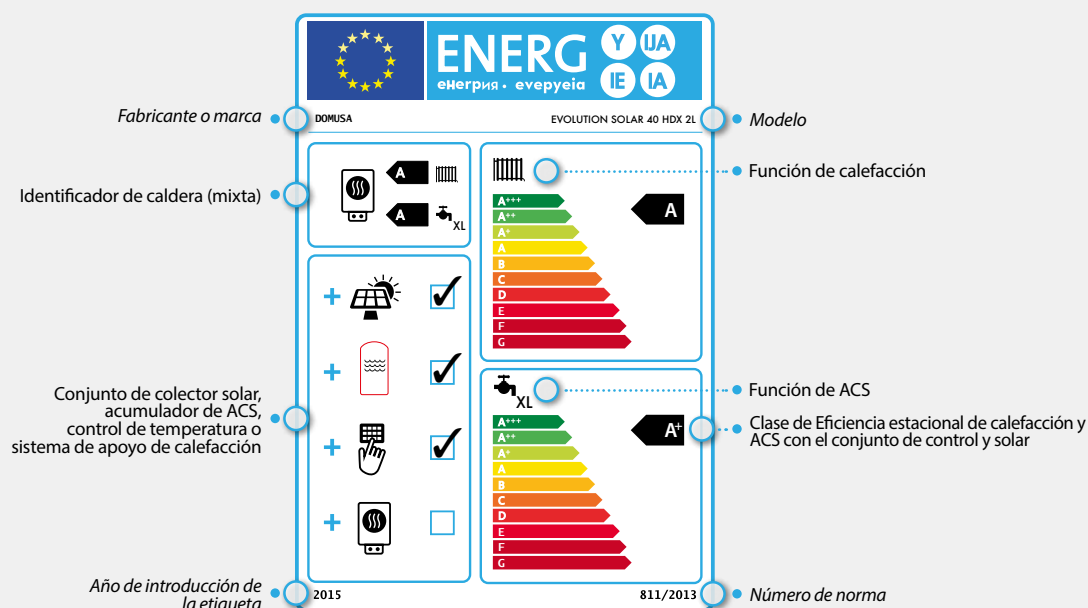
Desde el 26 de septiembre del 2015 cada aparato de calefacción y/o ACS tiene que llevar una etiqueta energética con información uniforme sobre la clase de eficiencia y los niveles de ruido.

Así mismo, los sistemas de calefacción que estén compuestos por tecnologías diferentes, deberán llevar también la correspondiente etiqueta energética del conjunto.

El asesoramiento del instalador cobra mayor importancia a la hora de lograr la máxima eficiencia energética posible, ya que aunque cada producto disponga de su etiqueta energética, la combinación de los accesorios adecuados maximizará la eficiencia del conjunto de la instalación.

¿CÓMO SON LAS ETIQUETAS ENERGÉTICAS?

Dependiendo del tipo de aparato, la etiqueta tendrá un formato y contenido concretos. Ejemplo de etiqueta de conjunto:



DESDE DOMUSA TEKNIK TE AYUDAMOS A ADAPTARTE A LA NUEVA DIRECTIVA ERP

En **DOMUSA TEKNIK** nos hemos adecuados a los requisitos de la nueva directiva ErP, para ofrecer a nuestros clientes una amplia gama de productos con las mayores prestaciones.

Todos los productos **DOMUSA TEKNIK** que han sido afectados por esta normativa, llevan el etiquetado energético correspondiente, con la documentación necesaria para cumplir con todos los requerimientos.

Ante la exigencia de la ErP al instalador de cumplimentar la etiqueta energética del conjunto de la instalación, **DOMUSA TEKNIK** pone a disposición en su página Web una aplicación para obtener esta etiqueta de una forma sencilla.



CALDERAS A **BIOMASA**

BIOCLASS HM .10 · BIOCLASS HM + DR .12 · BIOCLASS HM OD .14 · BIOCLASS HM 66 .16 · BIOCLASS HC .18
DUAL THERM .20 · LIGNUM IB .22 · MIXTHERM .24 · GRANADA .25 · PACKS BIOCLASS HM .26 · PACKS LIGNUM IB .28
ACCESORIOS DE ALIMENTACIÓN Y ALMACENAMIENTO .30 · ACCESORIOS DE COMPRESIÓN DE CENIZAS .31
ACCESORIOS DE DEPÓSITOS DE RESERVA ACS .31 · ACCESORIOS HIDRÁULICOS .32 · ESQUEMAS .34

DEPÓSITOS DE **INERCIA** / ACUMULADORES **ACS**

CALDERAS A **GASÓLEO**

CALDERAS A **GAS**

ENERGÍA **SOLAR**

TERMOS **ELÉCTRICOS**

ELÉCTRICAS

CONTROL Y REGULACIÓN

CONDUCTOS

BioClass HM

BioClass TR

CALDERA DE BIOMASA

MODULACIÓN ELECTRÓNICA
LIMPIEZA AUTOMÁTICA

2 VERSIONES: **BIOCLASS HM** para pellet
BIOCLASS TR para hueso de aceituna



ESPECIFICACIONES

MODELO	COMBUSTIBLE	POTENCIA NOMINAL KW	RENDIMIENTO A POTENCIA NOMINAL %	POTENCIA CARGA PARCIAL kW	RENDIMIENTO A CARGA PARCIAL %	VOLUMEN DE AGUA EN CALDERA L	CÓDIGO	PRECIO €
BIOCLASS HM 10	Pellet	10,1	93,5	2,9	89,5	46	TBIO000073	3.449
BIOCLASS HM 16	Pellet	15,6	93,5	4,2	88,5	55	TBIO000068	3.593
BIOCLASS HM 25	Pellet	25,3	95	6,9	92	73	TBIO000069	3.818
BIOCLASS HM 43	Pellet	42,7	94	11,4	94,5	104	TBIO000070	4.306
BIOCLASS TR 10	Hueso de aceituna	10,1	93,5	2,9	89,5	46	TBIO000077	3.540
BIOCLASS TR 16	Hueso de aceituna	15,6	95,5	4,2	88,5	55	TBIO000078	3.684
BIOCLASS TR 25	Hueso de aceituna	25,3	95	6,9	92	73	TBIO000079	3.911

DEPÓSITOS DE RESERVA	CAPACIDAD DE COMBUSTIBLE kg. PELLETS	CÓDIGO	PRECIO €
Depósito reserva S	195	TBIO000036	299
Depósito reserva L	350	TBIO000037	356

OPCIONES	CÓDIGO	PRECIO €
Sonda acumulador ACS	CELC000300	14
Sonda para depósito de inercia	CELC000300	14
Bomba de alta eficiencia 10/16	TKITBIO036	152
Bomba de alta eficiencia 25/43	TKITBIO037	162
Kit de sensor de nivel	TKITBIO061	76
Sonda ambiente Lago FB OT+	CELC000295	116
Kits hidráulicos		ver pág. 32
Depósito de inercia BT DUO		ver pág. 41
Depósito de inercia BT		ver pág. 40
Control de buffer MB	TKITBIO074	250
Sistemas de alimentación y almacenamiento		ver pág. 30
Depositos de reserva ACS		ver pág. 31
Kit criba hueso de aceituna (BioClass TR)	TKITBIO66	29

NOTA: La puesta en marcha esta incluida. No se incluye desplazamiento.

EQUIPAMIENTO



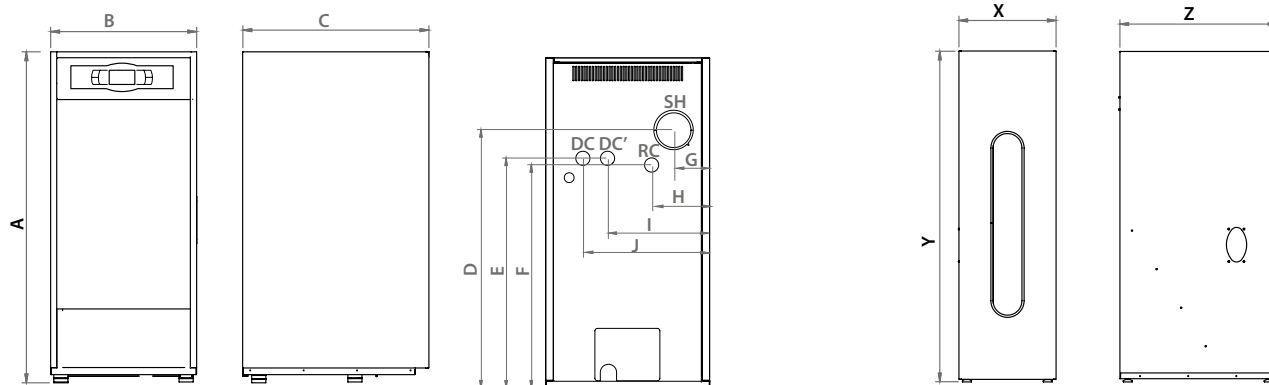
EQUIPAMIENTO BIOCLASS HM

- 1. Rejilla de carga
- 2. Purgador
- 3. Motor ventilador
- 4. Sistema de autolimpieza paso de humos
- 5. Limitador de presión
- 6. Sistema anti-retorno de llama
- 7. Flusostato
- 8. Cenicero
- 9. Quemador
- 10. Sinfin de alimentación
- 11. Deposito reserva (no incluido)

DIMENSIONES

BIOCLASS HM/TR

Depósito reserva



DC: Ida calefacción RC: Retorno calefacción
DC': Ida calefacción opcional SH: Salida de humos

MODELO	A	B	C	D	E	F	G	H	I	J	Ø SALIDA DE HUMOS mm
BIOCLASS HM/TR 10	1.310	545	755	960	860	835	155	260	340	440	125
BIOCLASS HM/TR 16	1.310	545	755	960	860	835	120	225	305	400	125
BIOCLASS HM/TR 25	1.310	670	820	1.050	935	905	145	235	410	510	150
BIOCLASS HM 43	1.310	670	1.045	1.050	935	905	145	235	410	510	150

MODELO	X	Y	Z
Depósito reserva S	404	1525	685
Depósito reserva L	800	1525	685



BioClass HM+DR

BioClass TR+DR

CALDERA DE BIOMASA CON DEPÓSITO DE RESERVA

MODULACIÓN ELECTRÓNICA

LIMPIEZA AUTOMÁTICA

2 VERSIONES: BIOCLASS HM+DR para pellet
BIOCLASS TR+DR para hueso de aceituna

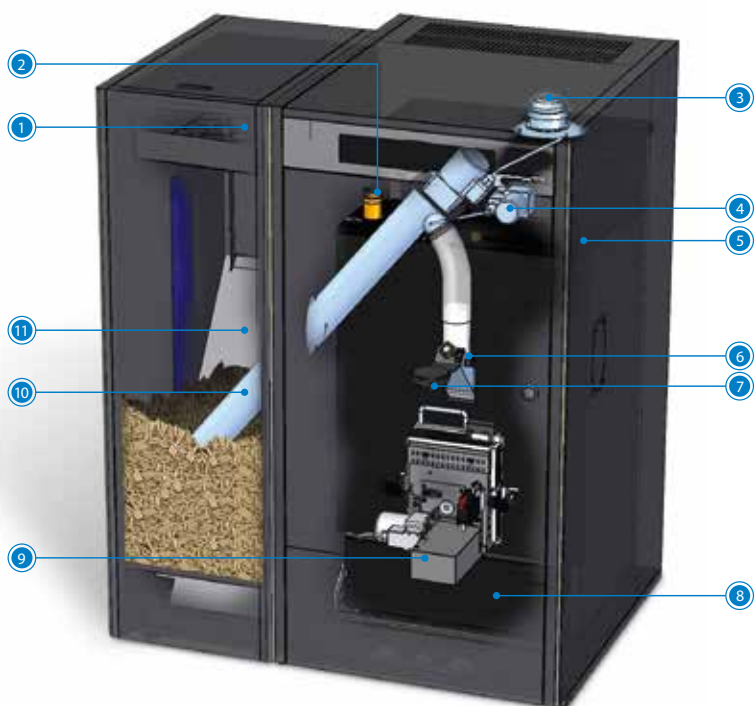


ESPECIFICACIONES

MODELO	COMBUSTIBLE	POTENCIA NOMINAL KW	RENDIMIENTO A POTENCIA NOMINAL %	POTENCIA CARGA PARCIAL KW	RENDIMIENTO A CARGA PARCIAL %	CAPACIDAD DE COMBUSTIBLE KG. PELLETT	VOLUMEN DE AGUA EN CALDERA L	CÓDIGO	PRECIO €
BIOCLASS HM 10 + DR	Pellet	10,1	93,5	2,9	89,5	142	46	TBIO000083	3.642
BIOCLASS HM 16 + DR	Pellet	15,6	93,5	4,2	88,5	142	55	TBIO000084	3.787
BIOCLASS HM 25 + DR	Pellet	25,3	95	6,9	92	142	73	TBIO000085	4.012
BIOCLASS HM 43 + DR	Pellet	42,7	94	11,4	94,5	142	104	TBIO000086	4.500
BIOCLASS TR 10 + DR	Hueso de aceituna	10,1	93,5	2,9	89,5	142	46	TBIO000087	3.733
BIOCLASS TR 16 + DR	Hueso de aceituna	15,6	93,5	4,2	88,5	142	55	TBIO000088	3.878
BIOCLASS TR 25 + DR	Hueso de aceituna	25,3	95	6,9	92	142	73	TBIO000089	4.105

Opciones	Código	Precio €
Sonda acumulador ACS	CELC000300	14
Sonda para depósito de inercia	CELC000300	14
Acoplamiento para Sistema de aspiración CVS	TKITBIO049	33
Bomba de alta eficiencia 10/16	TKITBIO036	152
Bomba de alta eficiencia 25/43	TKITBIO037	162
Kit de sensor de nivel	TKITBIO061	76
Sonda ambiente Lago FB OT+	CELC000295	116
Kits hidráulicos		ver pág. 32
Depósito de inercia BT DUO		ver pág. 41
Depósito de inercia BT		ver pág. 40
Control de buffer MB	TKITBIO074	250
Kit criba hueso de aceituna (BioClass TR)	TKITBIO66	29

EQUIPAMIENTO

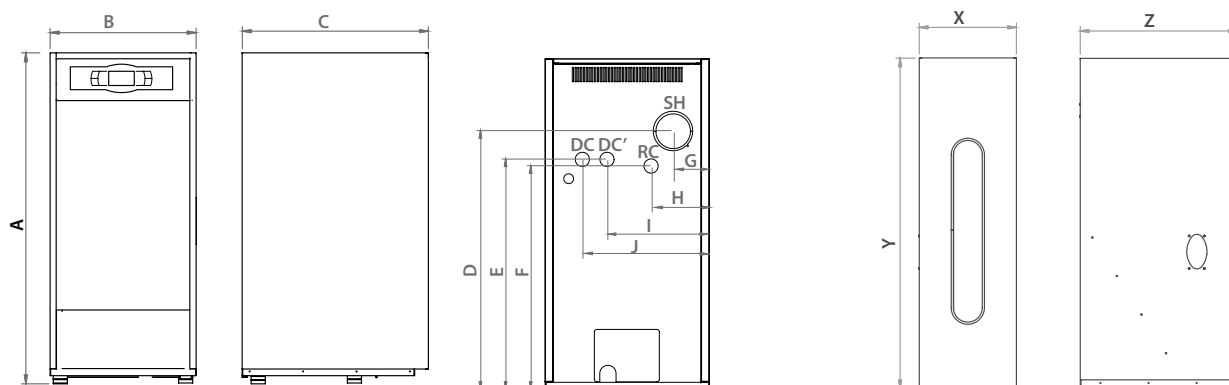


EQUIPAMIENTO BIOCLASS HM/TR

- 1. Rejilla de carga
- 2. Purgador
- 3. Motor ventilador
- 4. Sistema de autolimpieza paso de humos
- 5. Limitador de presión
- 6. Sistema anti-retorno de llama
- 7. Flusostato
- 8. Cenicero
- 9. Quemador
- 10. Sinfin de alimentación
- 11. Deposito reserva (incluido)

DIMENSIONES

BIOCLASS HM/TR + DR



DC: Ida calefacción RC: Retorno calefacción
DC': Ida calefacción opcional SH: Salida de humos

MODELO	A	B	C	D	E	F	G	H	I	J	X	Y	Z	Ø SALIDA DE HUMOS mm
BIOCLASS HM/TR 10 + DR	1.310	545	755	960	860	835	155	260	340	440	400	1.310	685	125
BIOCLASS HM/TR 16 + DR	1.310	545	755	960	860	835	120	225	305	400	400	1.310	685	125
BIOCLASS HM/TR 25 + DR	1.310	670	820	1.050	935	905	145	235	410	510	400	1.310	685	150
BIOCLASS HM 43 + DR	1.310	670	1.045	1.050	935	905	145	235	410	510	400	1.310	685	150

BioClass HM OD

CALDERA DE PELLET CON DEPÓSITO DE RESERVA
PARA INSTALACIÓN EN EXTERIORES

MODULACIÓN ELECTRÓNICA
LIMPIEZA AUTOMÁTICA
BOMBA Y VASO DE EXPANSIÓN INCLUIDOS

2 POTENCIAS: 16 y 25 kW



ESPECIFICACIONES

MODELO	COMBUSTIBLE	POTENCIA NOMINAL kW	RENDIMIENTO A POTENCIA NOMINAL %	POTENCIA CARGA PARCIAL kW	RENDIMIENTO A CARGA PARCIAL %	VOLUMEN DE AGUA EN CALDERA L	CÓDIGO	PRECIO €
BIOCLASS HM 16 OD	Pellet	15,6	93,5	4,2	89,5	55	TBIO000091	5.319
BIOCLASS HM 25 OD	Pellet	25,3	95	6,9	88,5	73	TBIO000092	5.539

OPCIONES	CÓDIGO	PRECIO €
Sonda ambiente Lago FB OT+	CELC000295	116

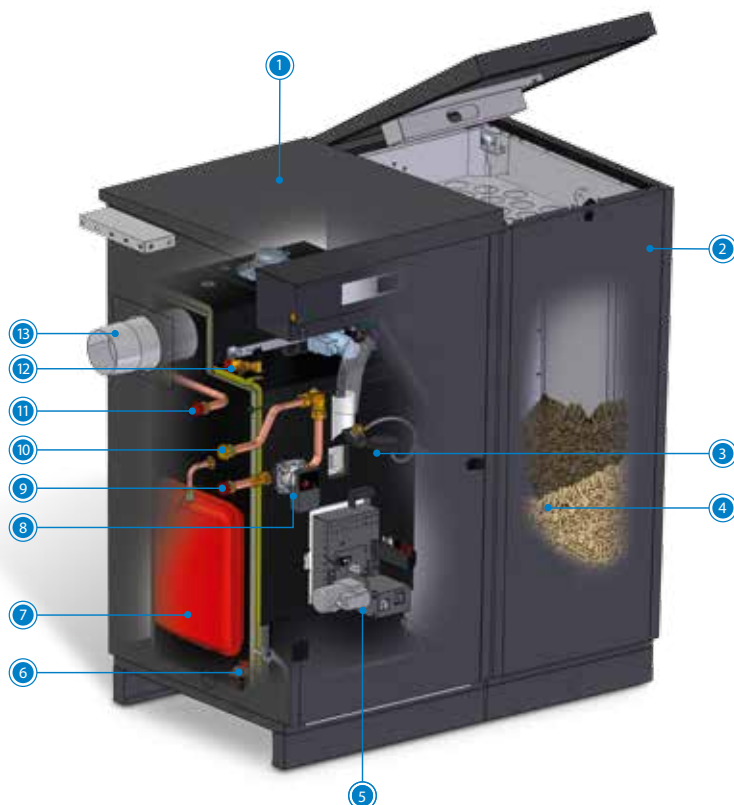
SONDA AMBIENTE LAGO FB OT+



La Lago FB OT+ es un control remoto de ambiente que permite el manejo de la caldera a distancia. Se ubica en la misma situación en la que habitualmente se instala un termostato de ambiente que además de controlar la temperatura ambiente permite:

- Visualizar las alarmas de la caldera.
- Modificar la temperatura de funcionamiento de la caldera.
- Modificar la temperatura de funcionamiento del agua sanitaria.
- Modulación sobre la potencia de la caldera.
- Programación horaria de la calefacción y del agua caliente sanitaria
- Conexión con cable.

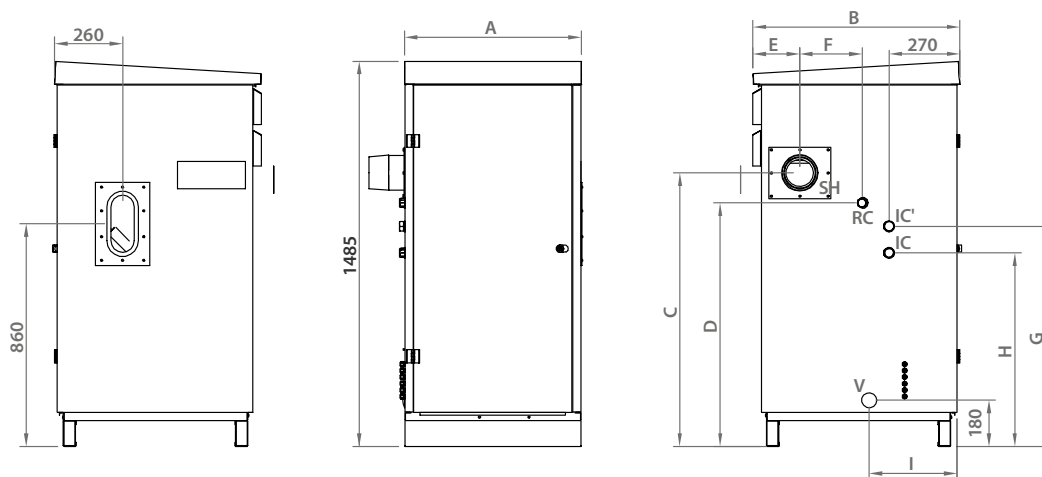
EQUIPAMIENTO



EQUIPAMIENTO BIOCLASS HM OD

- 1: Envoltorio estanco
- 2: Depósito de reserva
- 3: Sensor de presión de aire
- 4: Control de nivel de combustible
- 5: Quemador
- 6: Llave de vaciado
- 7: Vaso de expansión
- 8: Bomba de circulación
- 9: Ida de calefacción
- 10: Ida de calefacción opcional
- 11: Retorno
- 12: Válvula de seguridad
- 13: Salida de gases

DIMENSIONES



IC: Ida Calefacción
 IC': Ida de calefacción opcional
 RC: Retorno Calefacción
 SH: Salida de Humos
 V: Vaciado

MODELO	IC/RC/IC'	COTAS (mm)								
		A	B	C	D	E	F	G	H	I
BIOCLASS HM 16 OD	1" H	680	795	1055	940	180	235	850	745	335
BIOCLASS HM 25 OD		820	860	1135	1015	195	315	925	823	354

BioClass HM 66



CALDERA DE PELLET

MODULACIÓN ELECTRÓNICA

LIMPIEZA AUTOMÁTICA

POTENCIA: 66 kW

CENICERO COMPRESOR INCLUIDO

SISTEMA DE ASPIRACIÓN CVS INCLUIDO



ESPECIFICACIONES

MODELO	POTENCIA NOMINAL kW	RENDIMIENTO A POTENCIA NOMINAL %	POTENCIA CARGA PARCIAL kW	RENDIMIENTO A CARGA PARCIAL %	DEPÓSITO DE RESERVA INCLUIDO	CAPACIDAD DE COMBUSTIBLE kg. PELLET	VOLUMEN DE AGUA EN CALDERA L	CÓDIGO	PRECIO €
BIOCCLASS HM 66	66	92%	18,5	94,2%	SI	180	140	TBIO000093	9.078

OPCIONES	CÓDIGO	PRECIO €
Sonda acumulador ACS	CELC000300	14
Sonda para depósito de inercia	CELC000300	14
Depósito de inercia BT DUO	ver pág. 41-42	
Depósito de inercia BT	ver pág. 40	
Kit anticondensados 66 (válvula anticondensados + bomba de alta eficiencia)	TKITBIO055	268
Control de buffer MB	TKITBIO074	250



NOTA: La puesta en marcha esta incluida. No se incluye desplazamiento.

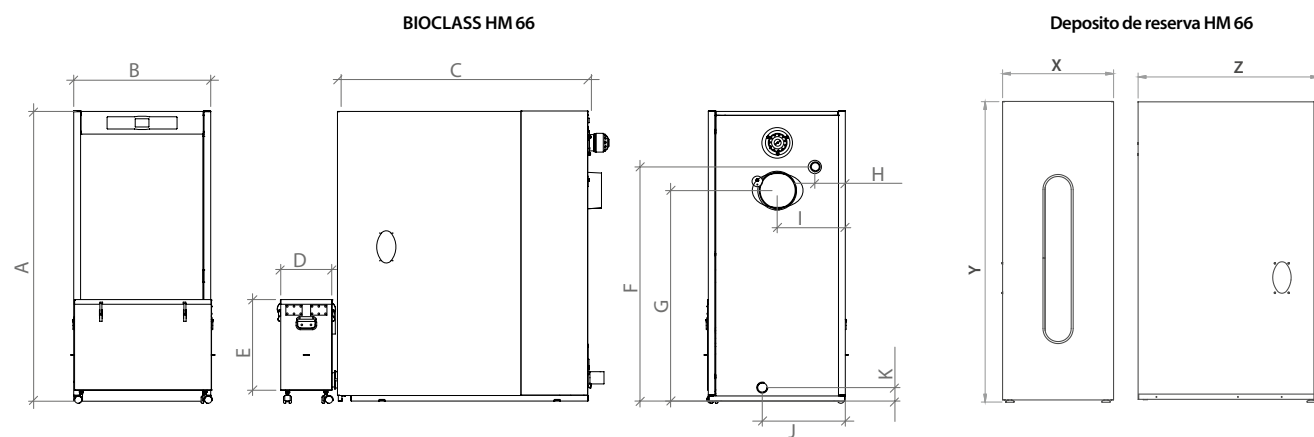
EQUIPAMIENTO



EQUIPAMIENTO BIOCLASS HM 66

- 1. Kit de aspiración CVS
- 2. Purgador
- 3. Sistema de autolimpieza pasos de humos
- 4. Limitador de presión
- 5. Sistema anti-retorno de llama
- 6. Flusostato
- 7. Quemador
- 8. Cenicero compresor
- 9. Sinfin de alimentación
- 10. Depósito de reserva

DIMENSIONES



MODELO	A	B	C	D	E	F	G	H	Y	J	K	Ø SALIDA DE HUMOS mm
BIOCLASS HM 66	1.526	670	1.235	260	445	1.195	1.110	130	335	562	113	175

MODELO	X	Y	Z
Depósito reserva HM 66	800	1.420	900

BioClass HC

CALDERA DE PELLET

MODULACIÓN ELECTRÓNICA

LIMPIEZA AUTOMÁTICA

3 POTENCIAS: 91, 108, 132 kW

CENICERO COMPRESOR INCLUIDO

SISTEMA DE ASPIRACIÓN CVS INCLUIDO

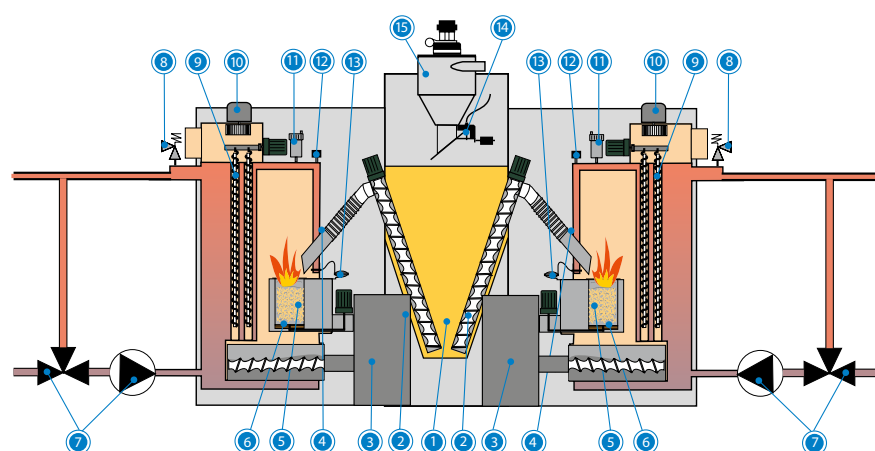


ESPECIFICACIONES

MODELO	POTENCIA ÚTIL kW	DEPÓSITO DE RESERVA INCLUIDO	CAPACIDAD DE COMBUSTIBLE kg. PELLET	VOLUMEN DE AGUA EN CALDERA L	CÓDIGO	PRECIO €
BIOCLASS HC 25/66	91,4	SI	180	213	TBIO000097	13.464
BIOCLASS HC 43/66	108,8	SI	180	244	TBIO000098	13.949
BIOCLASS HC 66/66	132,2	SI	180	280	TBIO000099	16.983

OPCIONES	CÓDIGO	PRECIO €
Sonda acumulador ACS	CELC000300	14
Depósito de inercia BT DUO		ver pág. 41-42
Depósito de inercia BT		ver pág. 40
Kit anticondensados 66 (válvula anticondensados + bomba de alta eficiencia)	TKITBIO055	268
Control de cascada MC	TKITBIO076	300

EQUIPAMIENTO

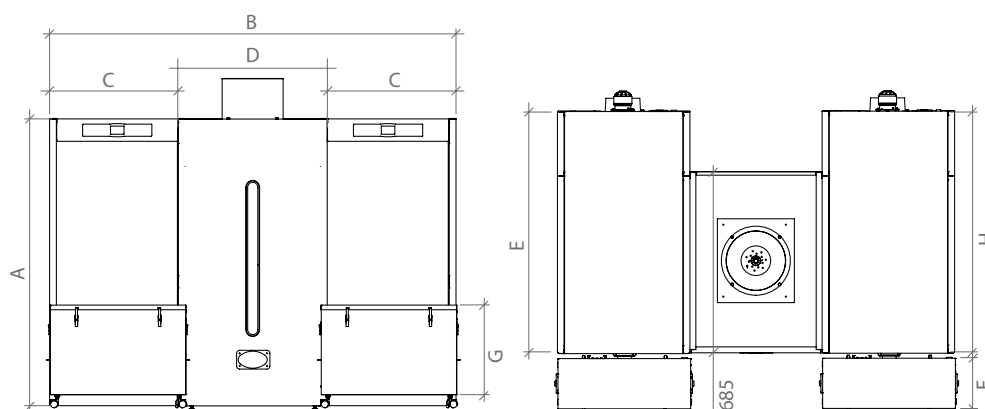


EQUIPAMIENTO BIOCLASS HC

- 1: Depósito reserva
- 2: Sinfín de alimentación
- 3: Cenicero compresor
- 4: Sistema anti-retorno de llama
- 5: Quemador
- 6: Sistema de autolimpieza del quemador
- 7: Kit anticondensados (opcional)
- 8: Válvula de seguridad
- 9: Sistema de autolimpieza pasos de humos
- 10: Motor ventilador
- 11: Purgador
- 12: Limitador de presión
- 13: Flusostato
- 14: Control de nivel
- 15. Kit de aspiración CVS

DIMENSIONES

BIOCLASS HC



MODELO	A	B	C	D	E	F	G	H
BIOCLASS HC 25/66	1.525	2.015	670	800	1.310	250	440	1.235
BIOCLASS HC 43/66	1.525	2.015	670	800	1.310	250	440	1.235
BIOCLASS HC 66/66	1.525	2.015	670	800	1.420	250	440	1.235

DUAL THERM

CALDERA DE PELLET/LEÑA

MODULACIÓN ELECTRÓNICA
CAMBIO AUTOMÁTICO DE COMBUSTIBLE
DEPÓSITO DE RESERVA DE PELLET INTEGRADO
LIMPIEZA AUTOMÁTICA
SISTEMA ANTICONDENSADOS INTEGRADO
ENCENDIDO AUTOMÁTICO LEÑA

Disponible a partir
de enero de 2017



ESPECIFICACIONES

MODELO	COMBUSTIBLE	POTENCIA NOMINAL kW		RENDIMIENTO A POTENCIA NOMINAL CON PELLET %	VOLUMEN DE AGUA EN CALDERA L	CAPACIDAD DE COMBUSTIBLE kg. PELLET	LONGITUD MÁX. DE LEÑA cm	CÓDIGO	PRECIO €
		PELLET	LEÑA						
DUAL THERM 25	Pellet + Leña	25	23	91	73	110	50	TDUA000000	4.485

OPCIONES	CÓDIGO	PRECIO €
Sonda acumulador ACS	CELC000300	14
Sonda para depósito de inercia	CELC000300	14
Bomba de alta eficiencia	TKITBIO036	152
Válvula de seguridad de sobrecalentamiento	CLIG000017	160
Sonda ambiente Lago FB OT+	CELC000295	116
Kits hidráulicos		ver pág. 32
Depósito de inercia BT DUO		ver pág. 41-42
Depósito de inercia BT		ver pág. 40

SONDA AMBIENTE LAGO FB OT+

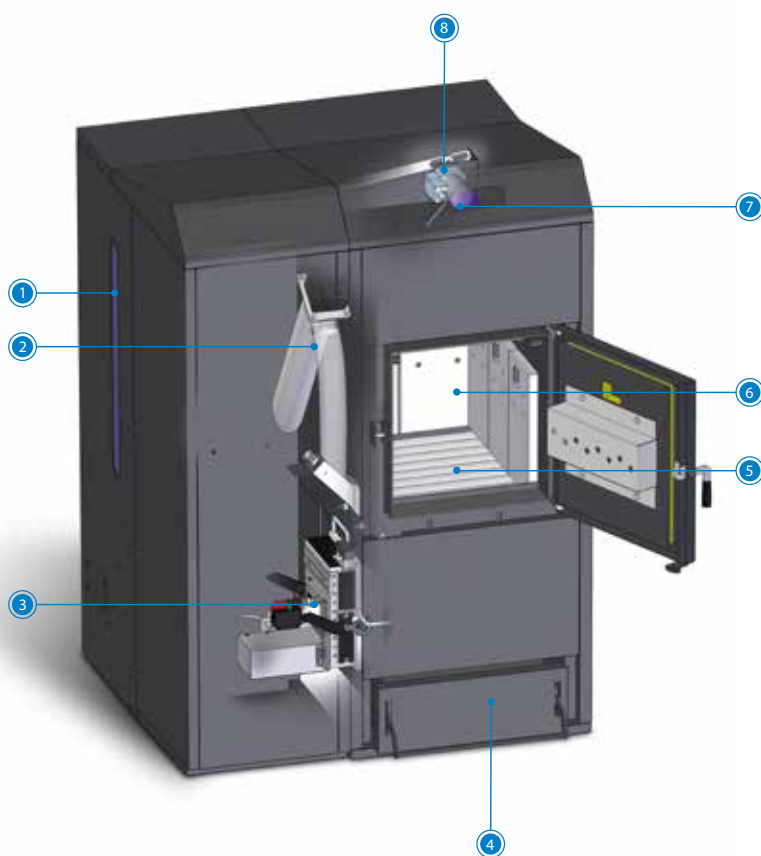


La Lago FB OT+ es un control remoto de ambiente que permite el manejo de la caldera a distancia. Se ubica en la misma situación en la que habitualmente se instala un termostato de ambiente que además de controlar la temperatura ambiente permite:

- Visualizar las alarmas de la caldera.
- Modificar la temperatura de funcionamiento de la caldera.
- Modificar la temperatura de funcionamiento del agua sanitaria.
- Modulación sobre la potencia de la caldera.
- Programación horaria de la calefacción y del agua caliente sanitaria
- Conexión con cable.

NOTA: Se recomienda la instalación de un depósito de inercia para la conexión de una sonda ambiente LAGO FB OT+.

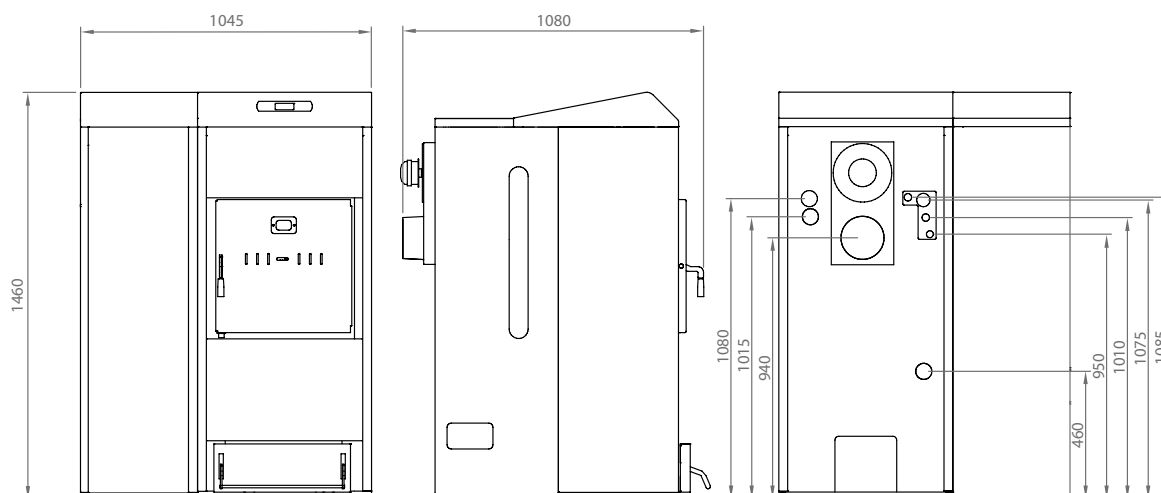
EQUIPAMIENTO



EQUIPAMIENTO DUAL THERM

- 1: Depósito de reserva
- 2: Alimentador de pellet
- 3: Quemador de pellet con limpieza automática
- 4: Cenicero
- 5: Parrilla húmeda
- 6: Hogar de leña
- 7: Control electrónico
- 8: Limpieza automática de pasos de humos
Serpentín antiembalamiento
Sistema anticondensados

DIMENSIONES



LIGNUM IB

CALDERA DE GASIFICACIÓN DE LEÑA

MALTO RENDIMIENTO

MODULACIÓN ELECTRÓNICA

GRAN AUTONOMÍA DE CARGA

3 POTENCIAS: 20, 30 Y 40 kW



Sistema de seguridad de sobrecalentamiento integrado



ESPECIFICACIONES

MODELO	POTENCIA ÚTIL MÁX. kW	RENDIMIENTO %	VOLUMEN DE CARGA DE COMBUSTIBLE L	CLASIFIC. (EN 303-5)	VOLUMEN DE AGUA EN CALDERA L	PÉRDIDA DE CARGA DEL AGUA (ΔT=10°C)	PÉRDIDA DE CARGA DEL AGUA (ΔT=20°C)	TIRO MÍNIMO CHIMENEA PA	Ø SALIDA DE HUMOS mm	PESO NETO kg	LONGITUD MÁX. DE LEÑA cm	CÓDIGO	PRECIO €
LIGNUM IB 20	20	> 92	80	Clase 5	75	39	11	10	125-130	345	50	TLIG000001	2.673
LIGNUM IB 30	30		120	Clase 5	90	22	6			410	50	TLIG000002	2.983
LIGNUM IB 40	40		160	Clase 5	115	44	11			485	70	TLIG000003	3.498



OPCIONES	CÓDIGO	PRECIO €
Kit anticondensados LIGNUM IB 20	TKITLIG000	515
Kit anticondensados LIGNUM IB 30	TKITLIG001	515
Kit anticondensados LIGNUM IB 40	TKITLIG002	515
Sonda ACS	CELC000300	14

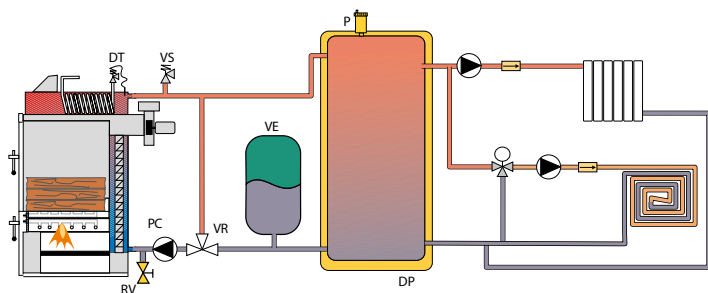
Kit anticondensados LIGNUM

HORAS DEMANDA CALEFACCIÓN / DÍA	POTENCIA DEMANDADA: 20 kW			POTENCIA DEMANDADA: 30 kW			POTENCIA DEMANDADA: 40 kW		
	Nº DE CARGAS			Nº DE CARGAS			Nº DE CARGAS		
	1	2	3	1	2	3	1	2	3
4	LIGNUM IB 20			LIGNUM IB 30	LIGNUM IB 20		LIGNUM IB 40	LIGNUM IB 20	
5	LIGNUM IB 30			LIGNUM IB 40	LIGNUM IB 20		LIGNUM IB 40	LIGNUM IB 30	LIGNUM IB 20
6	LIGNUM IB 30	LIGNUM IB 20		LIGNUM IB 40	LIGNUM IB 20	LIGNUM IB 20		LIGNUM IB 30	LIGNUM IB 20
7	LIGNUM IB 30	LIGNUM IB 20			LIGNUM IB 30	LIGNUM IB 20		LIGNUM IB 30	LIGNUM IB 20
8	LIGNUM IB 40	LIGNUM IB 20			LIGNUM IB 30	LIGNUM IB 20		LIGNUM IB 40	LIGNUM IB 30
9	LIGNUM IB 40	LIGNUM IB 20	LIGNUM IB 20		LIGNUM IB 30	LIGNUM IB 20		LIGNUM IB 40	LIGNUM IB 30
10	LIGNUM IB 40	LIGNUM IB 30	LIGNUM IB 20		LIGNUM IB 40	LIGNUM IB 30		LIGNUM IB 40	LIGNUM IB 30
11		LIGNUM IB 30	LIGNUM IB 20		LIGNUM IB 40	LIGNUM IB 30			LIGNUM IB 30
12		LIGNUM IB 30	LIGNUM IB 20		LIGNUM IB 40	LIGNUM IB 30			LIGNUM IB 40

NOTA: La puesta en marcha no está incluida.

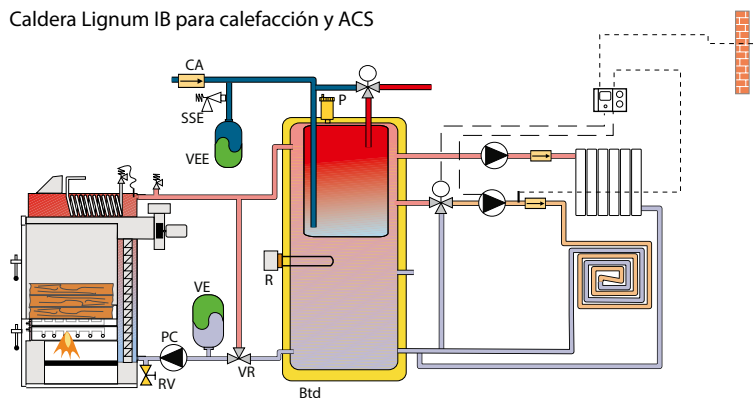
ESQUEMAS

Caldera Lignum IB para calefacción

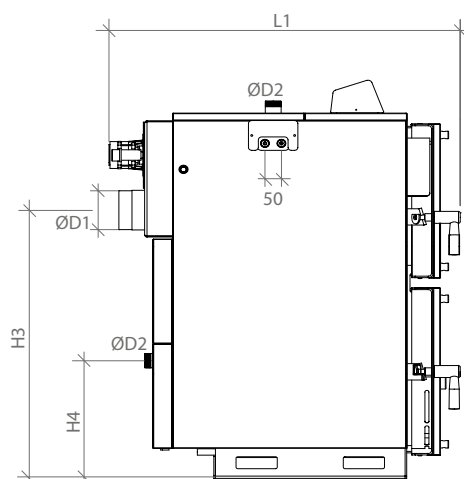
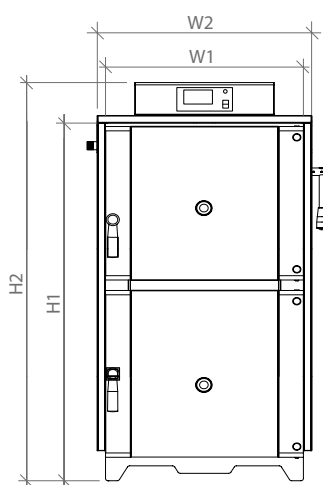


	DESCRIPCIÓN
DP	Depósito de inercia
CA	Válvula anti-retorno
SSE	Grupo de seguridad
VEE	Vaso de expansión ACS
RV	Vaciado
PC	Bomba
VR	Válvula termostática anticondensados
P	Purgador
VE	Vaso de expansión
R	Resistencia
Btd	Depósito de inercia BT DUO
DT	Sistema de seguridad de sobrecalentamiento
VS	Válvula de seguridad

Caldera Lignum IB para calefacción y ACS



DIMENSIONES



D1: Ø Salida de humos
D2: Ø Ida / retorno calefacción

MODELO	W1	W2	L1	H1	H2	H3	H4	D1	D2	Ø CONEXIÓN DE VÁLVULA DE DESCARGA TÉRMICA
LIGNUM IB 20	550	600	1.050	1.075	1.230	755	380	125-130	1 1/2"	3/4"
LIGNUM IB 30	600	650		1.200	1.355	880				
LIGNUM IB 40			870			146-150				

MIXTHERM

CALDERA DE HIERRO FUNDIDO PARA LEÑA Y CARBÓN

TRIPLE PASO DE HUMOS

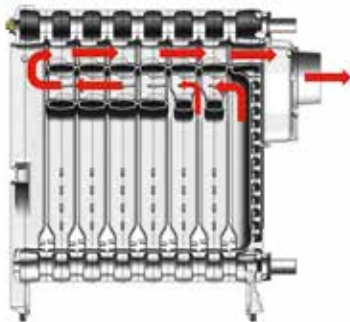
PARRILLA BAÑADA EN AGUA

3 POTENCIAS: 20, 30 y 40 kW



ESPECIFICACIONES

MODELO	POTENCIA ÚTIL kW		VOLUMEN DE AGUA EN CALDERA L	LONGITUD MÁX. DE LEÑA cm	PRESIÓN MÁXIMA DE TRABAJO bar	CÓDIGO	PRECIO €
	CARBÓN	LEÑA					
MIXTHERM 20	20	17	27,5	20	4	TMIX000000	1.333
MIXTHERM 30	30	24	34	30		TMIX000001	1.555
MIXTHERM 40	40	32	41	40		TMIX000002	1.808



OPCIONES

Válvula de seguridad de descarga térmica	CVAL000052	111
Válvula anticondensados 1'	CVAL000048	106
Válvula anticondensados 1 1/4'	CVAL000049	116

CÓDIGO

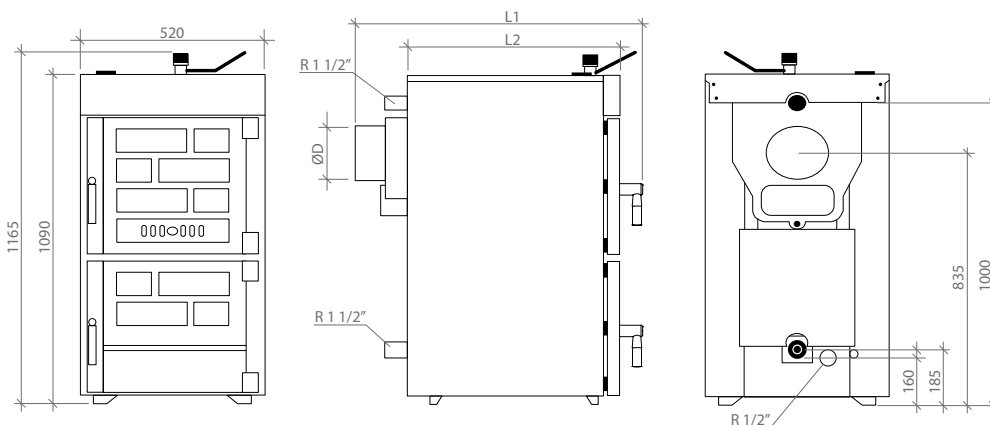
PRECIO €

EQUIPAMIENTO

Regulador de tiro termostático
Termómetro
Cuerpo de hierro fundido

Triple paso de humos

DIMENSIONES



MODELO	L1	L2	Ø D
MIXTHERM 20	610	400	150
MIXTHERM 30	710	500	150
MIXTHERM 40	810	600	150

NOTA: La puesta en marcha no está incluida.

GRANADA

CALDERA DE LEÑA

2 HOGARES

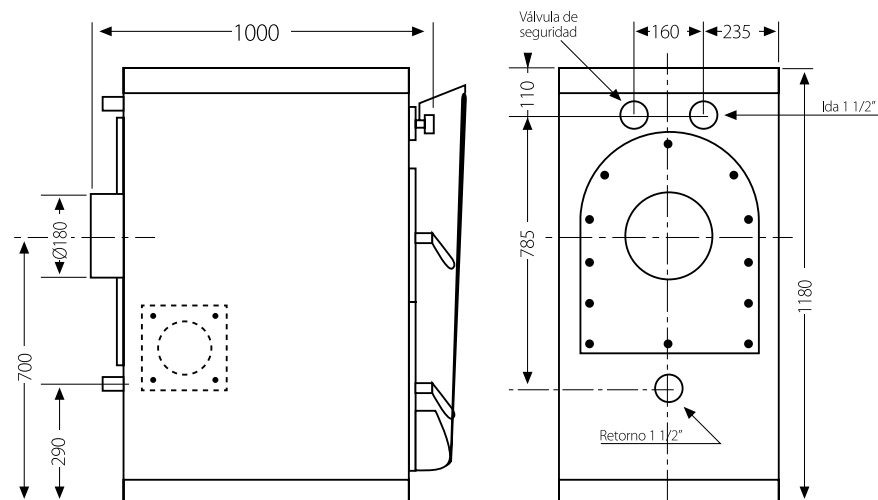
POTENCIAS DE 23 A 40 kW


ESPECIFICACIONES

MODELO	POTENCIA NOMINAL		POTENCIA ÚTIL		LONGITUD HOGAR mm	PESO kg	Ø SALIDA HUMOS	CÓDIGO	PRECIO €
	kW	kcal/h	kW	kcal/h					
GRANADA 30	40	34,400	35,4	30,444	550	257	180	TGRA000001	2.512

OPCIONES	CÓDIGO	PRECIO €
Quemador D-3 P	TQDMVPC004	513

EQUIPAMIENTO		
Tapas envolventes	Regulador termostático de cadena	Termómetro
Cajón cenizas	Cuadro eléctrico	Interruptor y térmico de seguridad
Útiles de limpieza	Termostato	

DIMENSIONES


Dimensión boca de carga	376 x 400
Dimensión total de puertas, mm	376 x 780
Depresión óptima de la chimenea, mm C.A.	1,5 - 2
Ø Conexión termómetro	1/2"
Ø Conexión Regulador de tiro	3/4"
Ø Conexión V. seguridad térmica	3/4"
Ø lda - retorno	1 1/2"
Presión de prueba	4,5 kg
Presión de servicio máx.	3 kg

NOTA: La puesta en marcha no está incluida.

PACKS | BioClass HM

PACK UNIT BC BT DUO



MODELOS	COMPOSICIÓN			CÓDIGO	PRECIO €
PACK UNIT BC 16 BT DUO 150	BIOCLASS HM 16	DEPÓSITO DE RESERVA S	BT DUO 150	TBIO000102	4.529
PACK UNIT BC 25 BT DUO 250	BIOCLASS HM 25	DEPÓSITO DE RESERVA L	BT DUO 250	TBIO000103	5.177

PACK UNIT BC SANIT



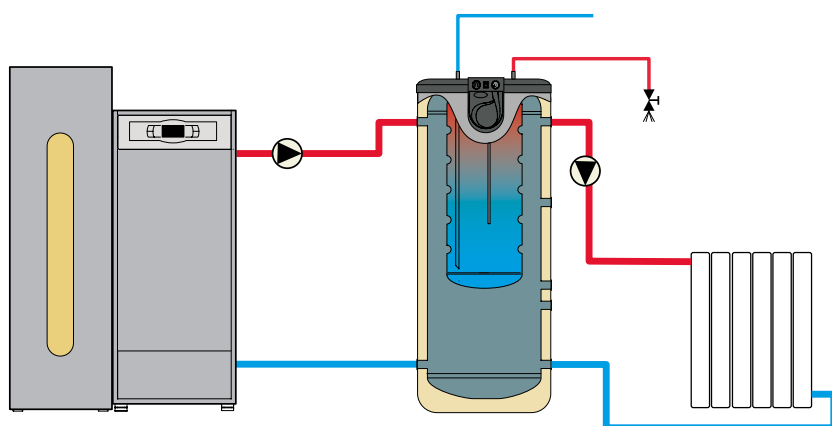
MODELOS	COMPOSICIÓN				CÓDIGO	PRECIO €
PACK UNIT BC 16 SANIT 150	BIOCLASS HM 16	DEPÓSITO DE RESERVA S	SANIT 150	SONDA ACUMULADOR ACS	TBIO000104	4.548
PACK UNIT BC 25 SANIT 200	BIOCLASS HM 25	DEPÓSITO DE RESERVA L	SANIT 200	SONDA ACUMULADOR ACS	TBIO000105	5.052

PACK UNIT BC HTP



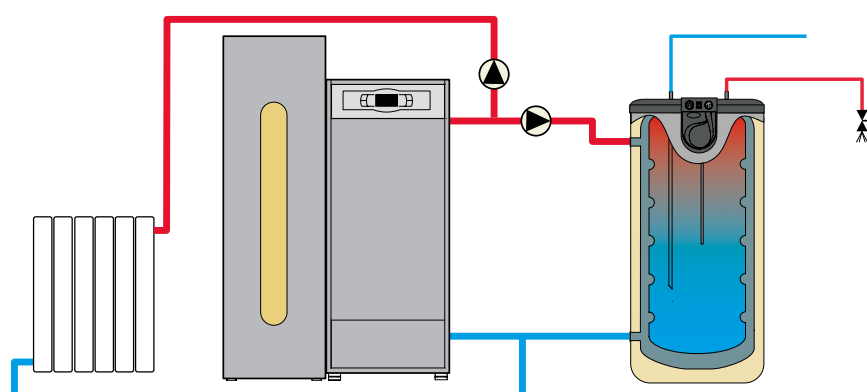
MODELOS	COMPOSICIÓN		CÓDIGO	PRECIO €
PACK UNIT BC 16 HTP 100/150	BIOCLASS HM 16	DEPÓSITO DE RESERVA HTP 100/150	TBIO000106	4.654
PACK UNIT BC 25 HTP 130/200	BIOCLASS HM 25	DEPÓSITO DE RESERVA HTP 130/200	TBIO000107	4.980

PACK UNIT BC BT DUO



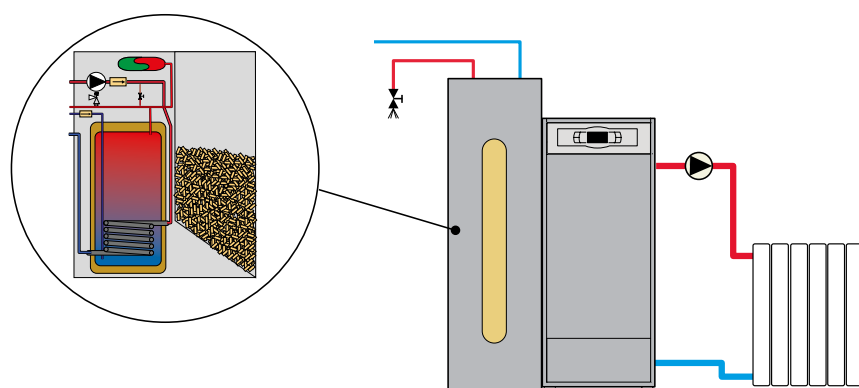
El **PACK UNIT BC BT DUO** incluye los componentes necesarios para dar servicio de calefacción y agua caliente sanitaria por acumulación con una caldera a pellet **BIOCCLAS HM**. La producción de agua caliente sanitaria se consigue por medio de un acumulador inoxidable integrado en el depósito de inercia **BT DUO**. Simultáneamente en este depósito se acumula agua del circuito primario que ahorra en el consumo de combustible al reducir los ciclos de encendido y apagado de la caldera.

PACK UNIT BC SANIT



El **PACK UNIT BC SANIT** se compone de la caldera Bioclass, el depósito de reserva de pellet, la sonda para uso prioritario del agua caliente sanitaria y un interacumulador **SANIT** fabricado en acero inoxidable y doble envoltorio con una gran producción de agua caliente sanitaria.

PACK UNIT BC HTP



El **PACK UNIT BC HTP** es la solución más sencilla para combinar el servicio de agua caliente sanitaria con una caldera **BIOCCLASS** ocupando el menor espacio. En este pack se incluye un depósito de reserva de pellet con producción de agua caliente sanitaria **HTP** con un equipamiento completo en el que destacan: el vaso de expansión de agua caliente sanitaria, el grupo de seguridad de agua sanitaria, los manguitos dieléctricos, la bomba de alta eficiencia para el acumulador y un acumulador de agua caliente sanitaria en acero inoxidable.

PACKS | LIGNUM IB

PACK UNIT LG BT DUO

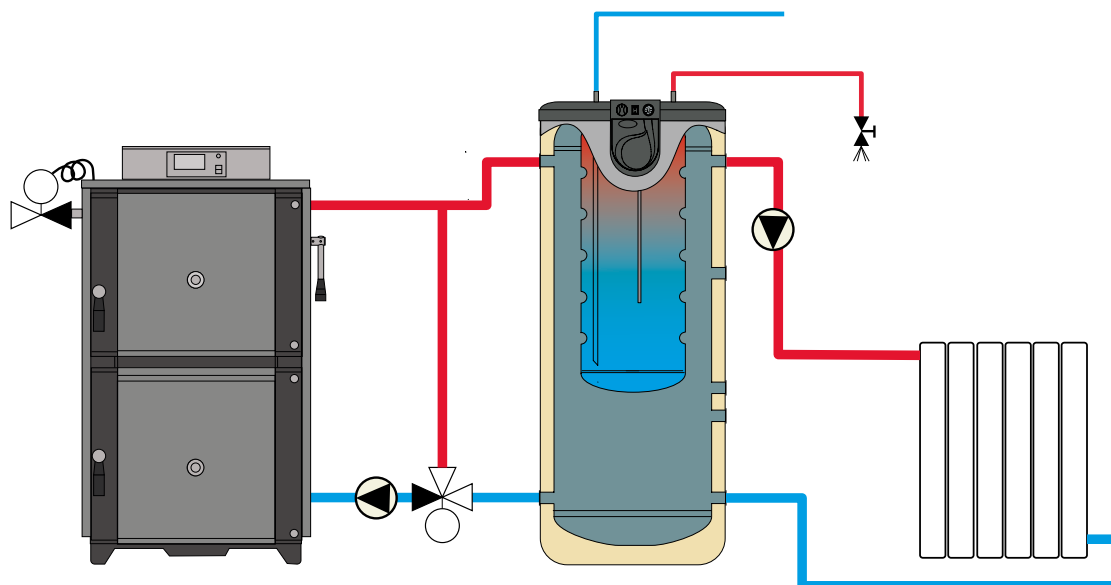


MODELOS	COMPOSICIÓN			CÓDIGO	PRECIO €
PACK UNIT LG 30 BT DUO 750	LIGNUM IB 30	BT DUO 750	KIT ANTICONDESADOS IB 30	TLIG000007	4.859
PACK UNIT LG 40 BT DUO 1000	LIGNUM IB 40	BT DUO 1000	KIT ANTICONDESADOS IB 40	TLIG000008	5.557

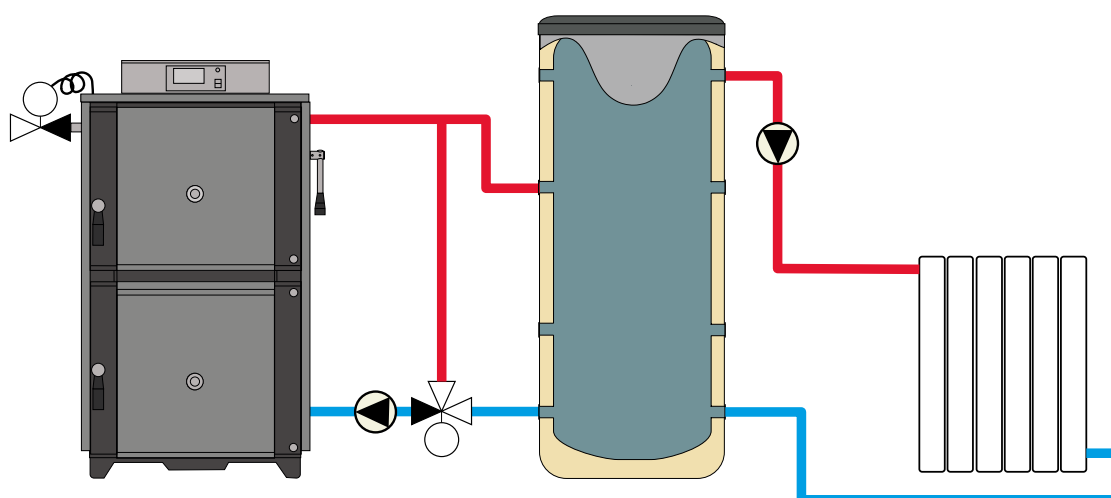
PACK UNIT LG BT



MODELOS	COMPOSICIÓN			CÓDIGO	PRECIO €
PACK UNIT LG 30 BT 750	LIGNUM IB 30	BT 750	KIT ANTICONDESADOS IB 30	TLIG000009	4.611
PACK UNIT LG 40 BT 1000	LIGNUM IB 40	BT 1000	KIT ANTICONDESADOS IB 40	TLIG000010	5.399

PACK UNIT LG BT DUO

El **PACK UNIT LG BT DUO** incluye los componentes necesarios para dar servicio de calefacción y agua caliente sanitaria por acumulación con una caldera a leña de gasificación **LIGNUM IB**. La producción de agua caliente sanitaria se consigue por medio de un acumulador inoxidable integrado en el depósito de inercia **BT DUO**. Simultáneamente en este depósito se acumula agua del circuito primario que permite el control de la instalación con regulaciones sobre la temperatura ambiente o combinaciones de circuitos a diferente temperatura de impulsión.

PACK UNIT LG BT

El **PACK UNIT LG BT DUO** incluye además del sistema anticondensados un depósito de inercia **BT**. En este depósito se acumula agua del circuito primario que permite el control de la instalación con regulaciones sobre la temperatura ambiente o combinaciones de circuitos a diferente temperatura de impulsión.

ALIMENTACIÓN Y ALMACENAMIENTO



Silo



Acoplamiento para depósito de reserva L con Sistema de aspiración CVS (solo para BIOCLASS HM)



Tubo flexible



Sistema de aspiración CVS



Lona de protección de impacto



Sinfin silo de obra 1,5

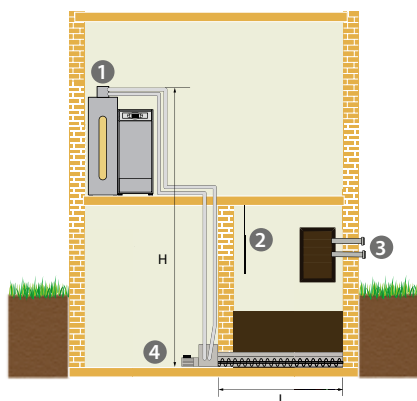
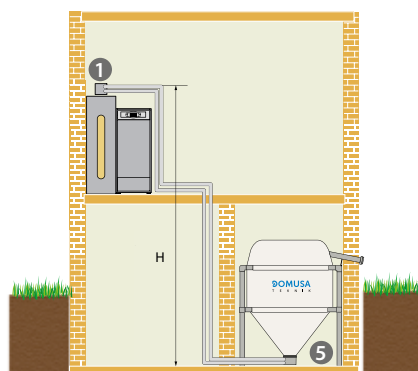
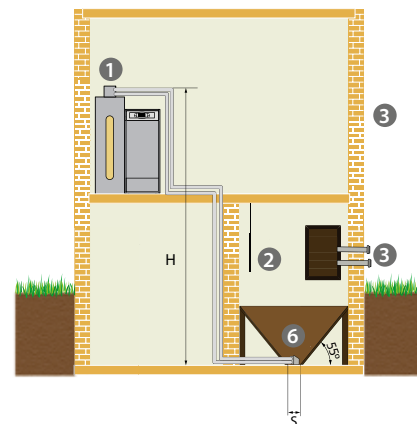


Boquilla de aspiración



Boca de llenado Storz

OPCIONES	CÓDIGO	PRECIO €
Sistema de aspiración CVS	TKITBIO057	1.162
Silo 2.2. (Con prueba de acoplamiento y toma Storz)	TKITBIO008	2.224
Silo 3.2. (Con prueba de acoplamiento y toma Storz)	TKITBIO009	2.433
Silo 5.0. (Con prueba de acoplamiento y toma Storz)	TKITBIO010	2.667
Acoplamiento para depósito de reserva L con Sistema de aspiración CVS (solo para BIOCLASS HM)	TKITBIO041	33
Tubo flexible (15 m)	CFER000164	190
Boquilla aspiración para depósito de obra	TKITBIO016	66
Boca de llenado Storz	COTR000057	145
Lona de protección de impacto	COTR000060	73
Sinfin silo de obra 1,5	TKITBIO058	1.190
Prolongación del sinfin de obra 0,5	TKITBIO060	95
Prolongación del sinfin de obra 1	TKITBIO059	180

SISTEMA DE CARGA CON SILO ARTESANAL Y SINFÍN DE ALIMENTACIÓN.

SISTEMA DE CARGA CON SILO TEXTIL.

SISTEMA DE CARGA CON SILO ARTESANAL Y BOQUILLA ASPIRACIÓN

DESCRIPCIÓN

- 1 Sistema de aspiración CVS
- 2 Lona de protección de impacto
- 3 Boca de llenado Storz

- 4 Sinfin silo de obra
- 5 Silo textil
- 6 Boquilla de aspiración para depósito de obra

ALTURA MÁX. (H)	m	6
SUPERFICIE MÁX. (S)	m ²	1
LONGITUD MÁX.	m	25
LONGITUD MÁX. SINFÍN (L)	m	5

ACCESORIOS DE

COMPRESIÓN DE CENIZAS



OPCIONES	CÓDIGO	PRECIO €
Cenicero compresor HM/TR 10	TKITBIO070	455
Cenicero compresor HM/TR 16	TKITBIO071	466
Cenicero compresor HM/TR 25	TKITBIO072	475
Cenicero compresor HM/TR 43	TKITBIO073	515

Compatible con BioClass HM/TR y BioClass HM+DR /TR+DR

ACCESORIOS DE

DEPÓSITOS DE RESERVA ACS



DEPÓSITOS DE RESERVA CON ACS	CAPACIDAD DE COMBUSTIBLE kg. PELLETT	CAPACIDAD ACS L.	CLASE DE EFICIENCIA ENERGÉTICA	CÓDIGO	PRECIO €
HTP 100 - 150	150	100	C	TBIO000039	1.061
HTP 130 - 200	200	130	C	TBIO000040	1.162

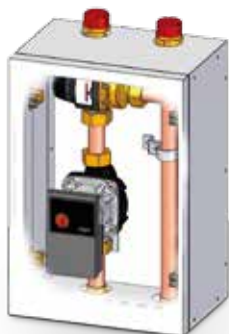
Compatible con BioClass HM y TR.

Los depósitos de reserva con ACS no son compatibles con el Sistema de aspiración CVS.

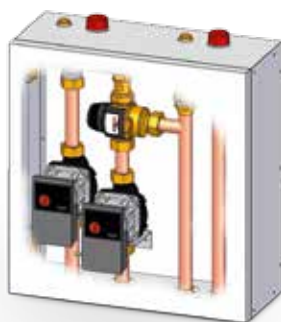
OPCIONES	CÓDIGO	PRECIO €	EQUIPAMIENTO
Resistencia eléctrica HTP (solo para HTP)	TKITBIO043	91	Vaso de expansión ACS
Protección catódica HTP (solo para HTP)	TKITBIO044	263	Bomba de primario ACS
Criba hueso de aceituna	TKITBIO075	29	Válvula de retención
			Válvula de llenado
			Válvula de seguridad
			Resistencia eléctrica (opcional)
			Acumulador de acero inoxidable

MODELO	ANCHO	ALTO	FONDO
HTP 100 - 150	477	1.310	913
HTP 130 - 200	700	1.310	913

HIDRÁULICOS



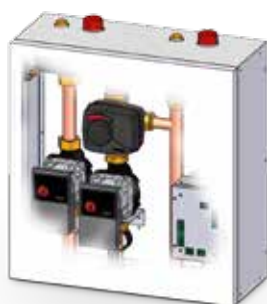
CÓDIGO	DESCRIPCIÓN	PRECIO €
TKITBIO022	Kit hidráulico Mt	480



CÓDIGO	DESCRIPCIÓN	PRECIO €
TKITBIO023	Kit hidráulico DMt	657



CÓDIGO	DESCRIPCIÓN	PRECIO €
TKITBIO050	Kit BIO M	737



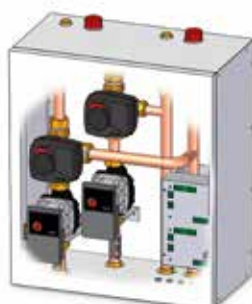
CÓDIGO	DESCRIPCIÓN	PRECIO €
TKITBIO051	Kit BIO DM/MS	980



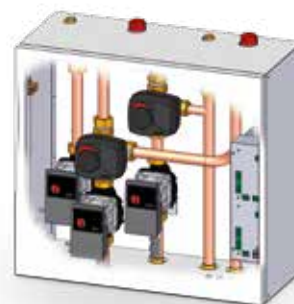
Kit BIO DM



Kit BIO MS



CÓDIGO	DESCRIPCIÓN	PRECIO €
TKITBIO052	Kit BIO 2M	1.288



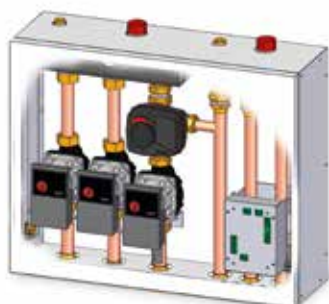
CÓDIGO	DESCRIPCIÓN	PRECIO €
TKITBIO053	Kit BIO D2M/2MS	1.353



Kit BIO D2M



Kit BIO 2MS



CÓDIGO	DESCRIPCIÓN	PRECIO €
TKITBIO054	Kit BIO DMS	1.197

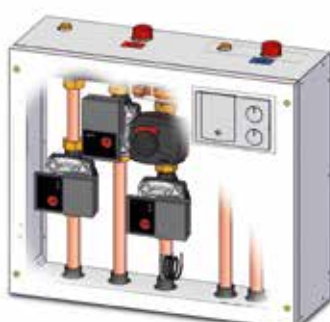
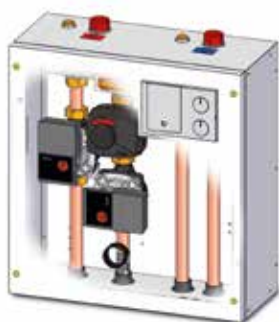


CÓDIGO	DESCRIPCIÓN	PRECIO €
TKITBT0000	Kit BT M	803



CÓDIGO	DESCRIPCIÓN	PRECIO €
TKITBT0001	Kit BT DM	1.050





CÓDIGO	DESCRIPCIÓN	PRECIO €
TKITBT0002	Kit BT MS	1.050

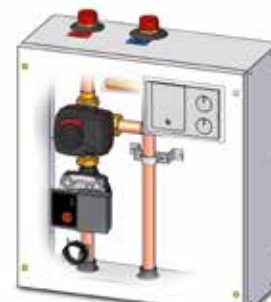
- Circuito mezclado
- Agua caliente sanitaria
- Regulación climática según temperatura exterior

CÓDIGO	DESCRIPCIÓN	PRECIO €
TKITBT0003	Kit BT DMS	1.268

- Circuito mezclado
- Regulación climática según temperatura exterior
- Agua caliente sanitaria
- Circuito directo

CÓDIGO	DESCRIPCIÓN	PRECIO €
TKITBT0004	Kit BT 2M	1.358

- Circuito mezclado
- Circuito mezclado
- Regulación climática según temperatura exterior



CÓDIGO	DESCRIPCIÓN	PRECIO €
TKITBT0005	Kit BT 2MS	1.424

- Circuito mezclado
- Circuito mezclado
- Agua caliente sanitaria
- Regulación climática según temperatura exterior

CÓDIGO	DESCRIPCIÓN	PRECIO €
TKITEVT010	kit DM	1.050

- Circuito mezclado
- Circuito directo
- Aguja hidráulica
- Regulación climática según temperatura exterior

CÓDIGO	DESCRIPCIÓN	PRECIO €
TKITELE000	Kit ME	803

- Circuito mezclado
- Aguja hidráulica
- Regulación climática según temperatura exterior



CÓDIGO	DESCRIPCIÓN	PRECIO €
TKITBIO001	Kit DMS	1.268

- Aguja hidráulica
- Regulación climática según temperatura exterior

CÓDIGO	DESCRIPCIÓN	PRECIO €
TKITBIO000	kit MS	1.050

- Aguja hidráulica
- Regulación climática según temperatura exterior

ESQUEMAS

Nomenclatura

	DESCRIPCIÓN		DESCRIPCIÓN		DESCRIPCIÓN
Vfas	Sonda de ida	Btd	Depósito de inercia BT DUO	Vr	Válvula retención
Kfs	Sonda caldera	Lago	Control remoto LAGO OT +	Sbt	Sonda depósito de inercia
Sext	Sonda exterior	TaD	Termostato de ambiente	BBt	Bomba del depósito de inercia
Mc	Módulo de control	VA	Válvula anticondensados	Tacs	Termostato ACS
Bc	Bomba de circulación	Vm	Válvula mezcladora ACS	FBR2	Sonda ambiente FBR2
Ss	Sonda acumulador ACS	Vs	Válvula de seguridad ACS	TA	Termostato de ambiente
Ac	Acumulador ACS SANIT	Vee	Vaso de expansión ACS	TaD	Termostato de ambiente circuito directo
E26	Regulación climática	Ve	Vaso de expansión calefacción	TaM	Termostato de ambiente circuito mezclado
BT	Depósito de inercia BT	R	Resistencia eléctrica		



Circuito mezclado



Agua caliente sanitaria



Circuito directo

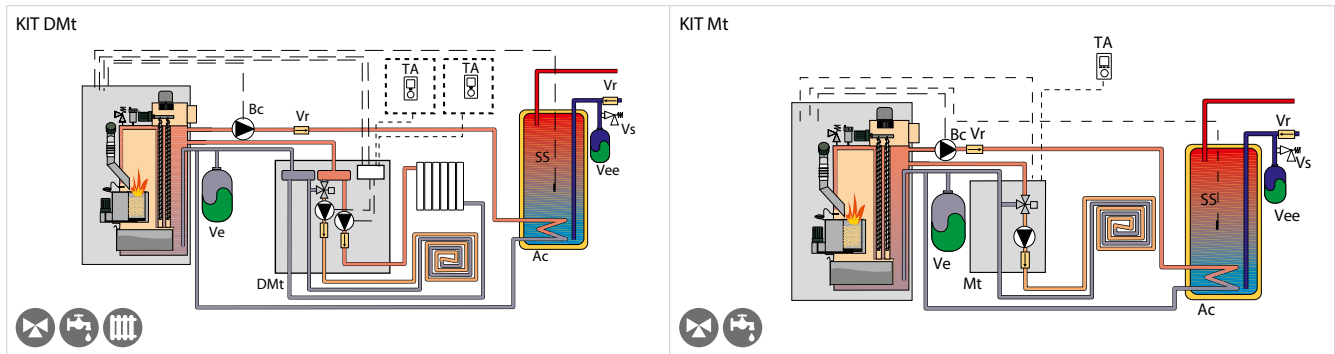


Depósito de inercia con agua caliente

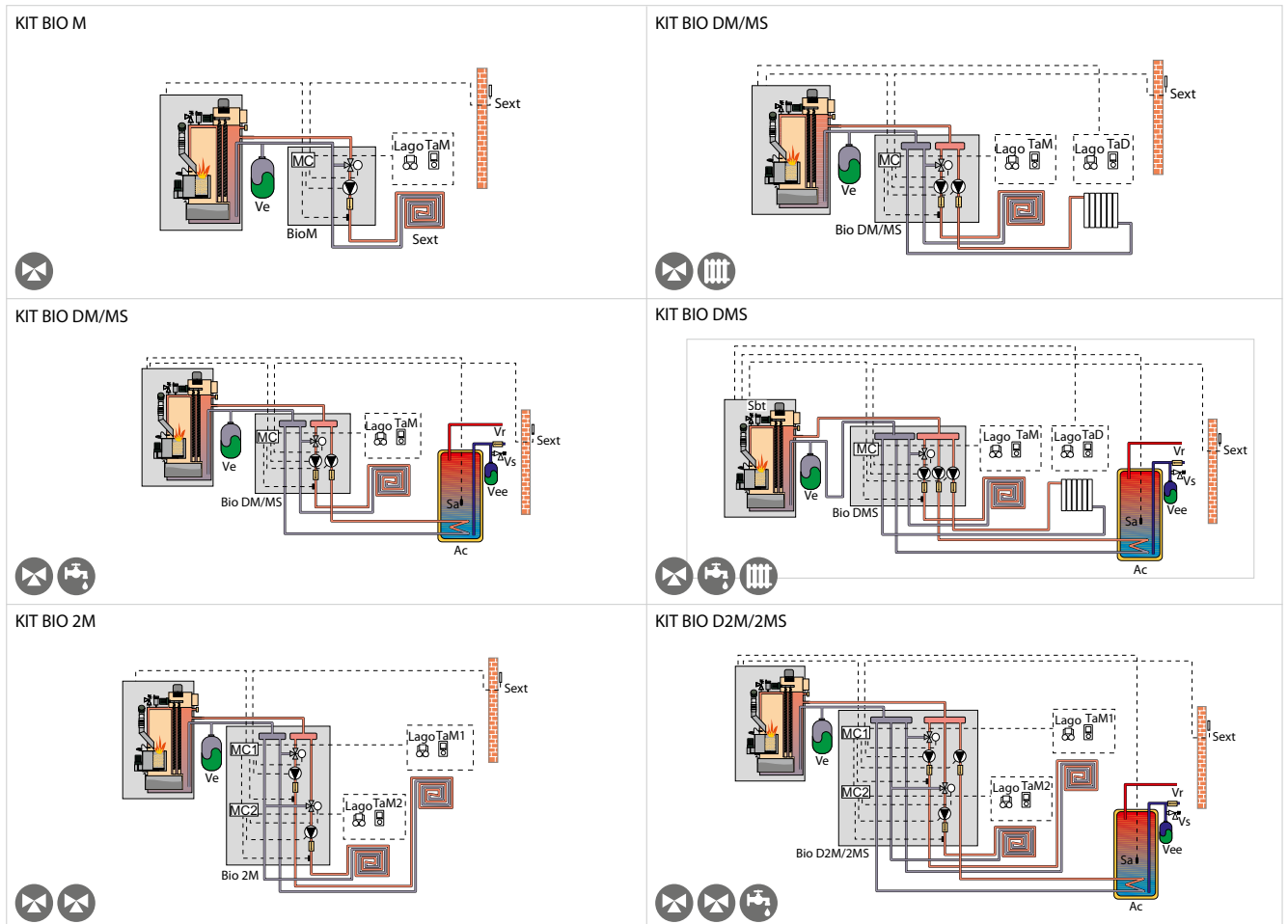


Depósito de inercia

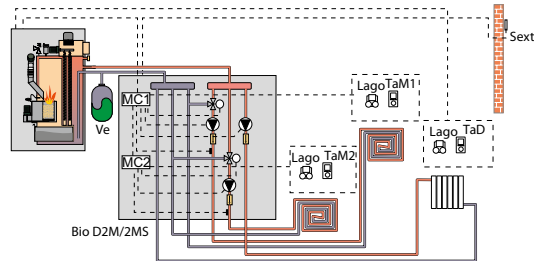
BIOCLASS HM CON KIT HIDRÁULICO DE VÁLVULA TERMOSTÁTICA



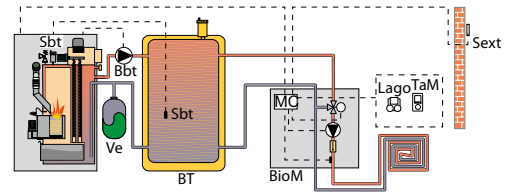
BIOCLASS HM CON KIT HIDRÁULICO BIO Y SONDA EXTERIOR



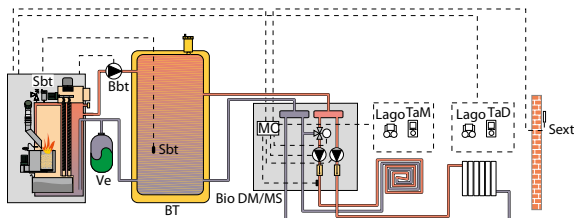
KIT BIO D2M/2MS



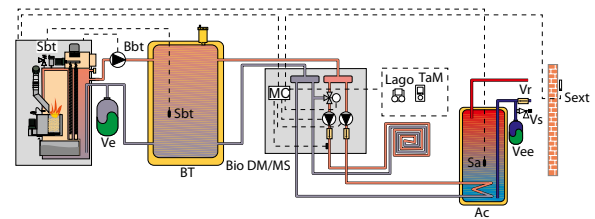
KIT BIO M + BT



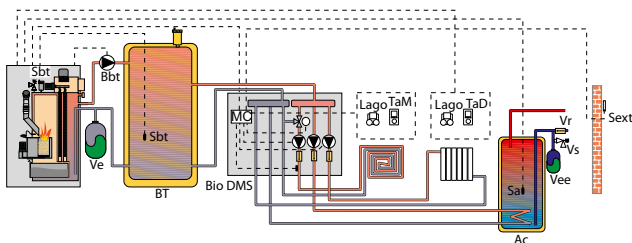
KIT BIO DM/MS + BT



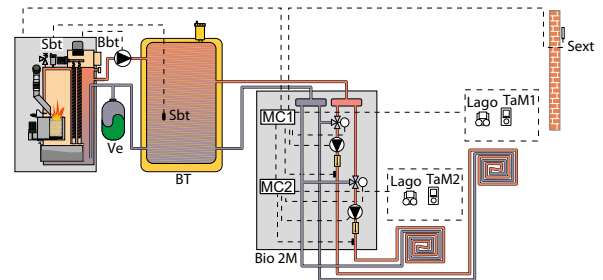
KIT BIO DM/MS + BT



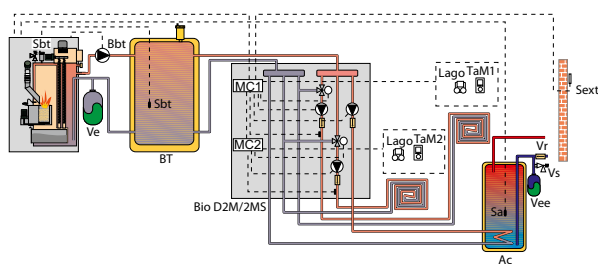
KIT BIO DMS + BT



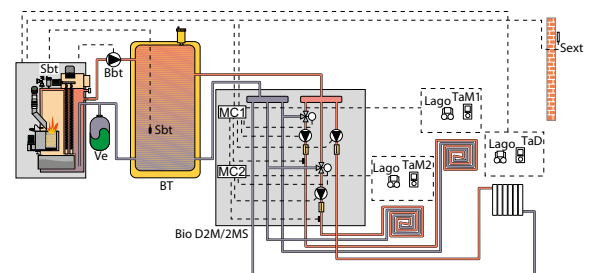
KIT BIO 2M + BT



KIT BIO D2M/2MS + BT

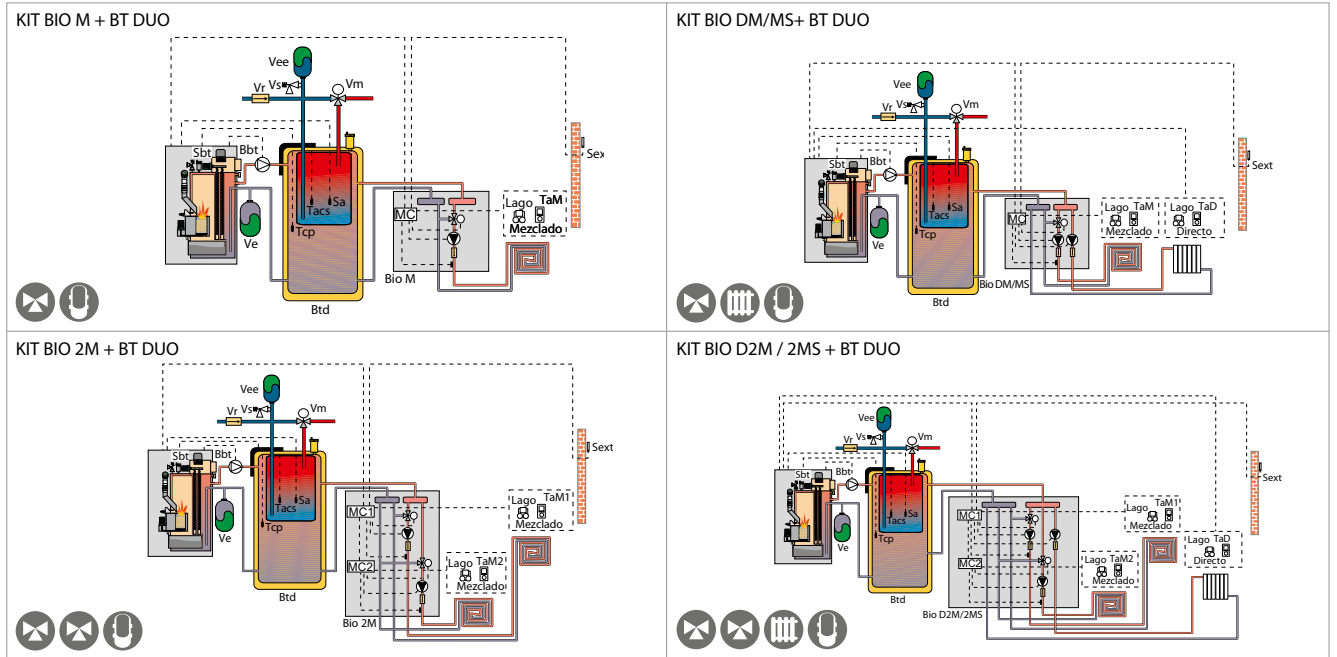


KIT BIO D2M/2MS + BT

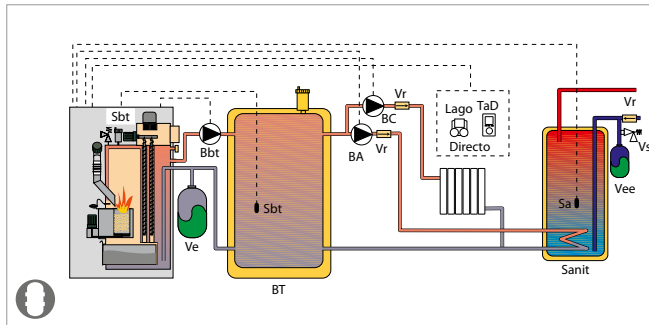


ESQUEMAS

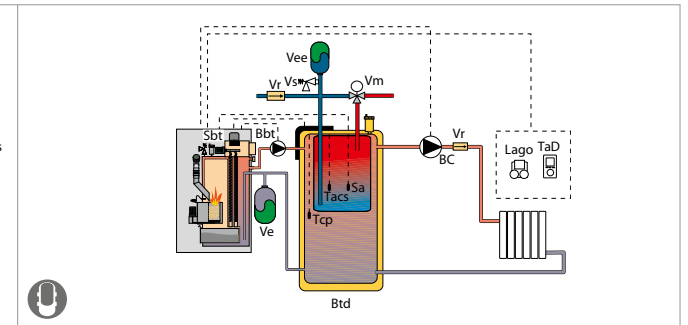
BIOCLASS HM CON KIT HIDRÁULICO BIO Y SONDA EXTERIOR



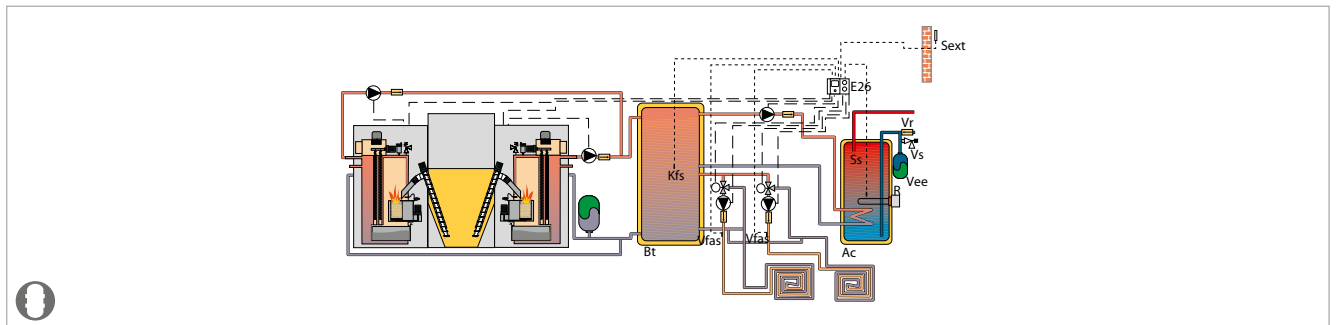
BIOCLASS HM CON BT



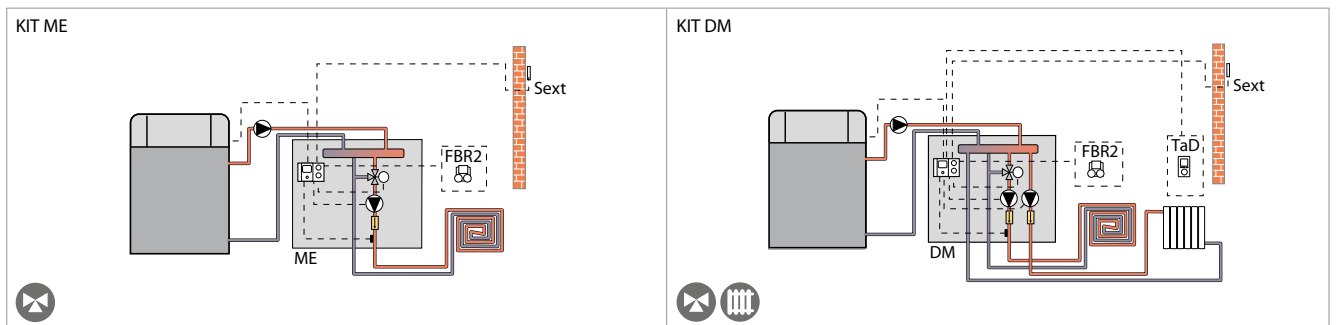
BIOCLASS HM CON BT DUO



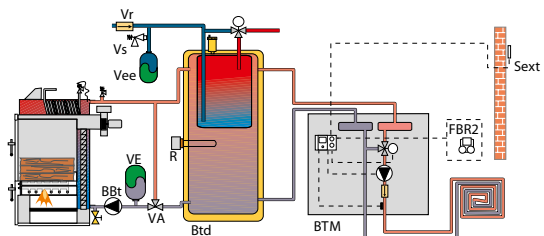
2 CALDERAS EN CASCADA CON TOLVA LCS Y DEPÓSITO DE INERCIA BT



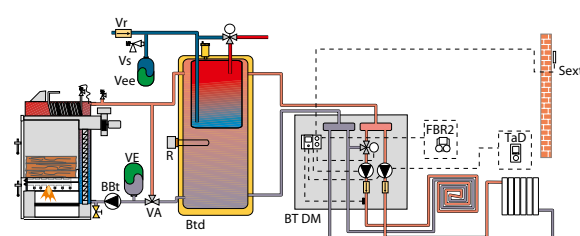
KITS HIDRÁULICOS CON AGUJA



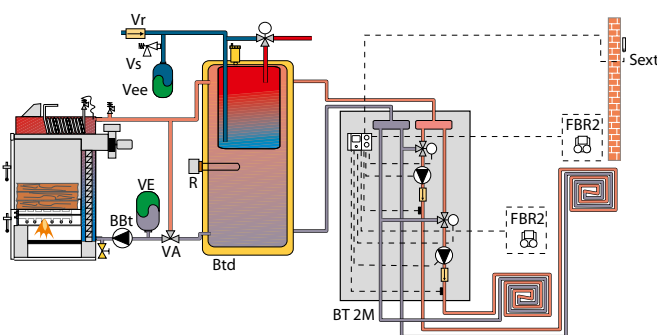
KIT BT M + BT DUO



KIT BT DM + BT DUO

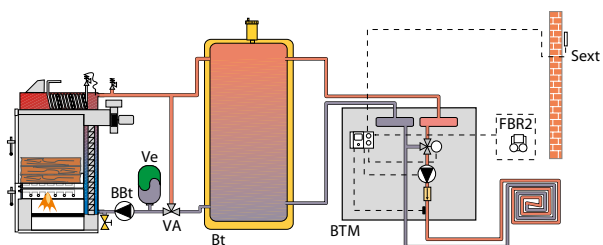


KIT BT 2M + BT DUO

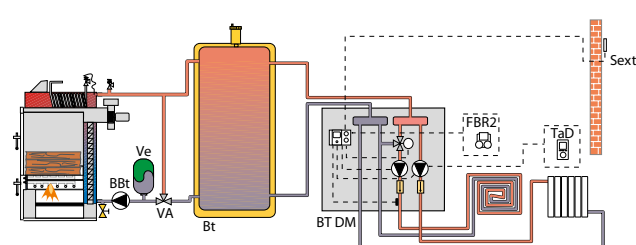


KITS HIDRÁVICOS CON COLECTOR (IDA Y RETORNO) + DEPÓSITO DE INERCIA BT

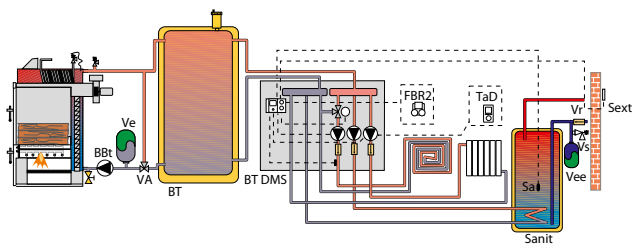
KIT BT M + BT



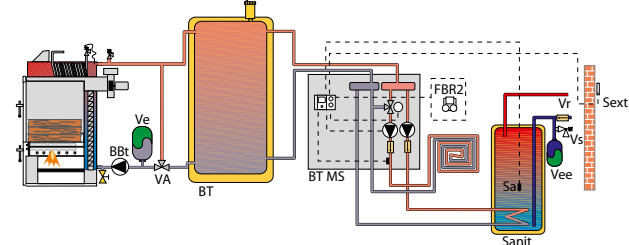
KIT BT DM + BT



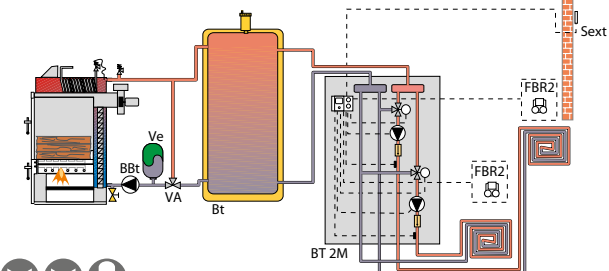
KIT BT DMS + BT



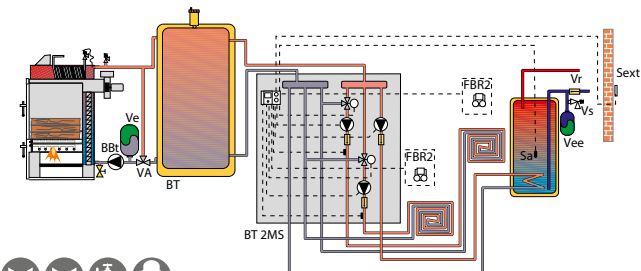
KIT BT MS + BT



KIT BT 2M + BT



KIT BT 2MS + BT





CALDERAS A **BIOMASA**

DEPÓSITOS DE **INERCIA** / ACUMULADORES **ACS**

BT 100-1000 .40 · BT DUO 150-250 .41 · BT DUO 500-1000 .42
SANIT 100-300 .43 · SANIT 500-1000 .44 · SANIT GR .45

CALDERAS A **GASÓLEO**

CALDERAS A **GAS**

ENERGÍA **SOLAR**

TERMOS **ELÉCTRICOS**

ELÉCTRICAS

CONTROL Y REGULACIÓN

CONDUCTOS

BT 100-1000

ACUMULACIÓN DE PRIMARIO

AISLAMIENTO DE POLIURETANO DE ALTA DENSIDAD

CAPACIDADES: 100 - 150 - 200 - 250 - 500 - 750 - 1000 L

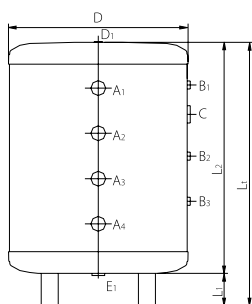


ESPECIFICACIONES

MODELO*	INSTALACIÓN	CAPACIDAD L	CLASE DE EFICIENCIA ENERGÉTICA	CÓDIGO	PRECIO €
BT 100 M	Mural	100	C	TDBT000004	436
BT 100	Suelo	100		TDBT000000	427
BT 150	Suelo	150		TDBT000001	450
BT 200	Suelo	200		TDBT000002	475
BT 250	Suelo	250		TDBT000003	512
BT 500	Suelo	505		TDBT000007	1.010
BT 750	Suelo	750		TDBT000008	1.313
BT 1000	Suelo	1000		TDBT000009	1.616

(*) Los modelos BT se envían con sus soportes, tanto murales como de suelo.

DIMENSIONES



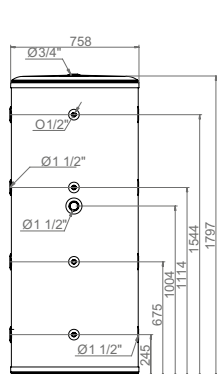
BT 100 a 250

Dimensiones del depósito

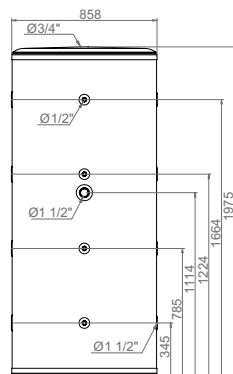
	BT 100	BT 100 M	BT 150	BT 200	BT 250
D mm	581	581	581	581	581
L1 mm	105	105	105	105	105
L2 mm	747	747	1.027	1.327	1.627
L3 mm	852	852	1.132	1.432	1.732
T mm	338	338	380	435	485
U mm	146	146	230	340	440
V mm	230	230	375	510	660
W mm	619	619	864	1.114	1.364
X mm	98	98	98	98	98
Y mm	265	265	265	265	265
Z mm	146	146	260	340	340

Diámetros de salida

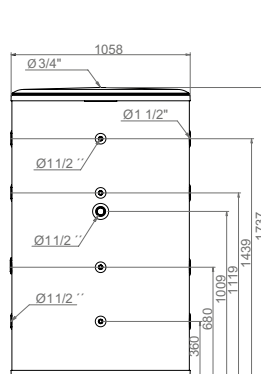
	BT 100	BT 100 M	BT 150	BT 200	BT 250
A1-A4 mm	1¼" H	1¼" H	1¼" H	1¼" H	1¼" H
B1-B3 mm	½" H	½" H	½" H	½" H	½" H
C1 mm	1½" H	1½" H	1½" H	1½" H	1½" H
D1 mm	¾" H	¾" H	¾" H	¾" H	¾" H
E1 mm	1" H	1" H	1" H	1" H	1" H



BT 500



BT 750



BT 1000

BT DUO 150-250

ACUMULACIÓN DE PRIMARIO Y AGUA CALIENTE SANITARIA

AISLAMIENTO DE POLIURETANO DE ALTA DENSIDAD

CON ACUMULADOR DE ACS INOX

CAPACIDADES: 150-250 L

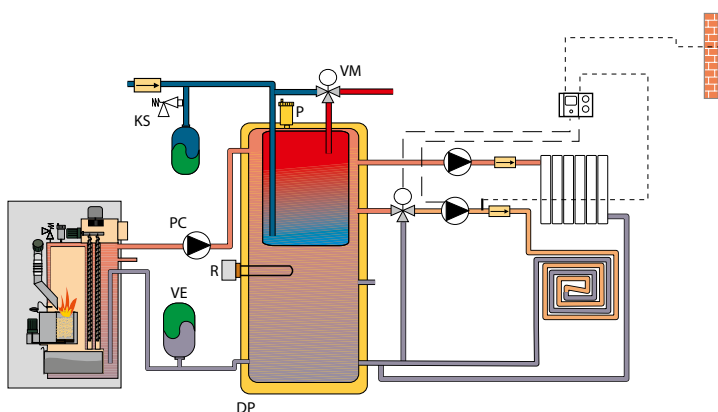


ESPECIFICACIONES

MODELO	VOLUMEN TOTAL L	VOLUMEN ACS L	CLASE DE EFICIENCIA ENERGÉTICA	CÓDIGO	PRECIO €
BT DUO 150	150	80		TDBT000005	837
BT DUO 250	250	130		TDBT000006	1.253

OPCIONES	CÓDIGO	PRECIO €
Protección catódica DX BT DUO	TKITACU209	263
Kit hidráulico S200 Manguitos dieléctricos Grupo de seguridad Vaso de expansión 8 L	TKITACU000	128

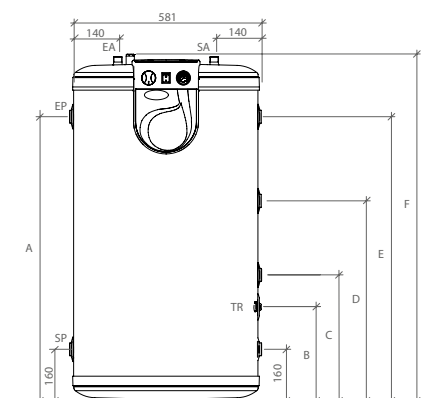
EQUIPAMIENTO



Caldera BIOCLASS HM/TR con depósito de inercia BT DUO para un circuito de suelo radiante, un circuito directo y ACS

	DESCRIPCIÓN
DP	Depósito de inercia BT DUO
PC	Bomba
VE	Vaso de expansión
KS	Kit hidráulico S200
P	Purgador
R	Resistencia
VM	Válvula mezcladora ACS

DIMENSIONES



EA: Entrada ACS
SA: Salida ACS
TR: Toma resistencia Ø 1-1/2" H
SP: Salida primario Ø 1" H
EP: Entrada primario Ø 1" H

	BT DUO 150	BT DUO 250
A	879	1479
B	292	600
C	390	490
D	619	1.039
E	879	1.479
F	1.070	1.670

BT DUO 500-1000

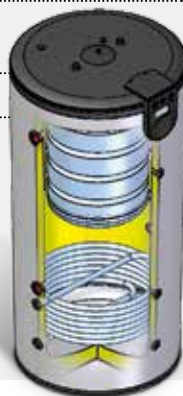
ACUMULACIÓN DE PRIMARIO Y AGUA CALIENTE SANITARIA

AISLAMIENTO DE POLIURETANO DE ALTA DENSIDAD
 CON ACUMULADOR DE ACS INOX

CAPACIDADES: 500-750-1000 L

2 VERSIONES:

- CON INTERCAMBIADOR SOLAR
- SIN INTERCAMBIADOR SOLAR



BT DUO ME



BT DUO



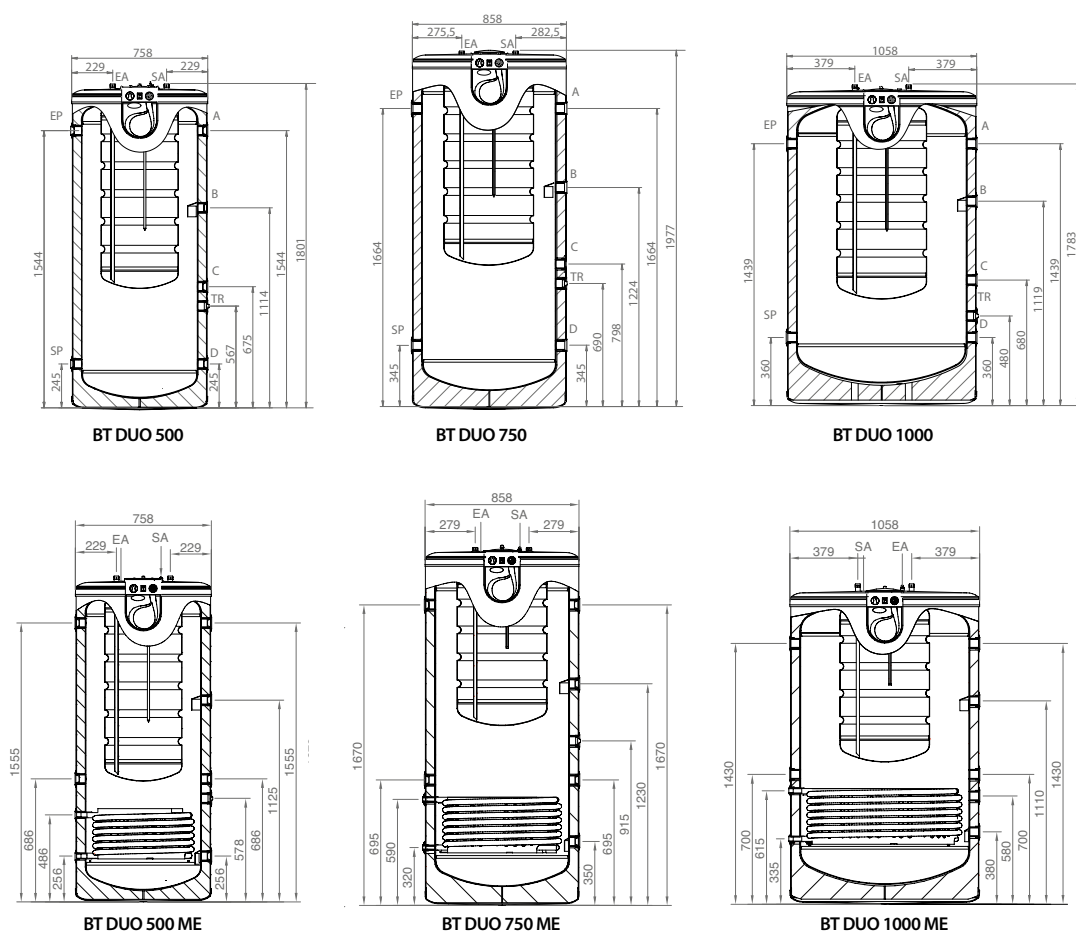
ESPECIFICACIONES

MODELO	VOLUMEN TOTAL L	VOLUMEN ACS L	INTERCAMBIADOR SOLAR	CÓDIGO	PRECIO €
BT DUO 500	505	150	NO	TDBT000010	1.465
BT DUO 750	750	190	NO	TDBT000011	1.636
BT DUO 1000	1.000	190	NO	TDBT000012	1.869
BT DUO 500 ME	505	150	SI	TDBT000013	1.818
BT DUO 750 ME	750	190	SI	TDBT000014	1.990
BT DUO 1000 ME	1.000	190	SI	TDBT000015	2.222

OPCIONES

OPCIONES	CÓDIGO	PRECIO €
Protección catódica V BT DUO	TKITACU211	263

DIMENSIONES



SANIT 100-300

ACUMULADOR ACS

ACERO INOXIDABLE



ESPECIFICACIONES

MODELO	INSTALACIÓN	VOLUMEN TOTAL L	CAUDAL CONTINUO L/H Δ30°			CAUDAL PUNTA L/10 MIN Δ30°			CAUDAL HASTA 1 H L/H Δ30°			CLASE DE EFICIENCIA ENERGÉTICA	CÓDIGO	PRECIO €
			Qp 1 m³/h	Qp 3 m³/h	Qp 5 m³/h	Qp 1 m³/h	Qp 3 m³/h	Qp 5 m³/h	Qp 1 m³/h	Qp 3 m³/h	Qp 5 m³/h			
SANIT 100	suelo / mural /horizontal	100	602	745	831	266	290	305	702	845	931	C	TSAN000023	738
SANIT 150	suelo / mural /horizontal	150	766	825	944	378	388	407	916	975	1.094		TSAN000024	842
SANIT 200	suelo / mural /horizontal	200	844	942	1.046	474	490	507	1.044	1.142	1.246		TSAN000025	1.114
SANIT 250	suelo / mural /horizontal	250	930	1.038	1.143	571	589	607	1.180	1.288	1.393		TSAN000026	1.239
SANIT 300	suelo	300	1.007	1.117	1.168	680	686	695	1.577	1.617	1.668		TSAN000027	1.435

OPCIONES



	CÓDIGO	PRECIO €
Protección catódica DX SANIT (100, 150)	TKITACU005	263
Protección catódica V SANIT (200, 250)	TKITACU006	263
Kit hidráulico S 200 (para SANIT 100, 150, 200)	TKITACU000	128
Resistencia eléctrica 1,5 kW	CRES000013	77
Resistencia eléctrica 2,5 kW	CRES000017	108
Resistencia eléctrica 3,5 kW	CRES000018	132
Soporte mural	TKITACU001	14
Tapa elíptica con toma de resistencia (para instalación mural u horizontal)	TKITACU004	102
Vaso de expansión ACS 18 L (SANIT 300)	CFOV000031	69
Manguitos dieléctricos 1" (SANIT 300)	CFOV000021	62
Válvula de seguridad ACS (SANIT 300)	CVAL000012	35

EQUIPAMIENTO

- Termómetro
- Termostato regulable
- Interruptor marcha/paro

CLASE DE EFICIENCIA ENERGÉTICA ACS (Datos calculados según NF441 y zona climática "montaña")

Modelo	SANIT 100	SANIT 150	SANIT 200	SANIT 250	SANIT 300
EVOLUTION HFC					
EVOLUTION HAC					
SIRENA CAL H					
SIRENA CAL HFD	B	B	B	B	B
JAKA HFD					
BIOCLASS HM					
LIGNUM IB					

DIMENSIONES

MODELO		SANIT 100	SANIT 150	SANIT 200	SANIT 250	SANIT 300
Dimensión de la base	mm	Ø 581	Ø 581	Ø 581	Ø 581	608
Dimensión de la altura	mm	748	1.028	1.328	1.628	1.718
Toma de resistencia	R Ø	11/4" H	11/4" H	11/4" H	11/4" H	11/4" H

SANIT 500-1000

ACUMULADOR ACS

ACERO INOXIDABLE

INTERCAMBIADOR DE SERPENTÍN



ESPECIFICACIONES

MODELO	VOLUMEN TOTAL L	CAUDAL CONTINUO L/H Δ30°			CAUDAL PUNTA L/10 MIN Δ30°			CAUDAL HASTA 1 H L/H Δ30°			CÓDIGO	PRECIO €
		Qp 1 m³/h	Qp 3 m³/h	Qp 5 m³/h	Qp 1 m³/h	Qp 3 m³/h	Qp 5 m³/h	Qp 1 m³/h	Qp 3 m³/h	Qp 5 m³/h		
SANIT 500	505	1.370	1.537	1.582	1.061	1.089	1.097	2.203	2.370	2.415	TSAN000028	2.253
SANIT 750	745	2.213	2.481	2.555	1.619	1.664	1.679	3.463	3.731	3.805	TSAN000029	3.242
SANIT 1000	1.000	2.582	2.896	2.981	2.096	2.149	2.163	4.248	4.562	4.647	TSAN000030	4.870
SANIT 1000 SBH	1.000	2.582	2.896	2.981	2.096	2.149	2.163	4.248	4.562	4.647	TSAN000039	3.624

OPCIONES	Código	Precio €
Protección catódica V SANIT (300, 1000)	TKITACU007	263
Resistencia eléctrica 1,5 kW	CRES000013	77
Resistencia eléctrica 2,5 kW	CRES000017	108
Resistencia eléctrica 3,5 kW	CRES000018	132
Vaso de expansión ACS 18 L (SANIT 500)	CFOV000031	69
Manguitos dieléctricos 1" (SANIT 500)	CFOV000021	62
Válvula de seguridad ACS (SANIT 500)	CVAL000012	35

EQUIPAMIENTO	300	500	750	1000	1000 SBH
Termómetro
Termostato regulable
Interruptor marcha/paro
Boca de hombre

DIMENSIONES

MODELO		SANIT 500	SANIT 750	SANIT 1000
Dimensión de la base	mm	758	858	1.058
Dimensión de la altura	mm	1.758	1.938	1.726
Toma de resistencia	R Ø	11/4" H	11/4" H	11/4" H

SANIT GR

INTERACUMULADOR EN ACERO INOXIDABLE

ACERO INOXIDABLE
DOBLE ENVOLVENTE



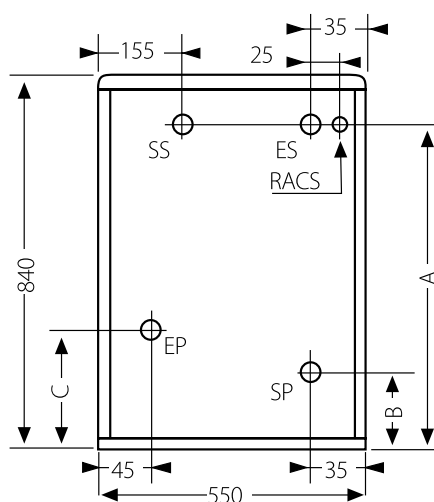
ESPECIFICACIONES

MODELO	CAPACIDAD L	CAUDAL ACS		COLOR	CLASE DE EFICIENCIA ENERGÉTICA	CÓDIGO	PRECIO €
		L/10 min $\Delta T 30^{\circ}C$	L/1 h $\Delta T 30^{\circ}C$				
SANIT 100 GR	100	258	721	Gris		TSAN000042	975
SANIT 130 GR	130	321	846	Gris		TSAN000043	1.090

OPCIONES	CÓDIGO	PRECIO €
Kit conexión SANIT 100/130 a caldera		61
Protección catódica DX SANIT 100/150	TKITACU005	263

DIMENSIONES

SANIT 100-130



ES: Entrada ACS
SS: Salida ACS
RACS: Toma de recirculación
EP: Entrada de primario
SP: Salida de primario

	A	B	C
100 L	650	115	250
130 L	740	105	340



CALDERAS A BIOMASA

DEPÓSITOS DE INERCIA / ACUMULADORES ACS

CALDERAS A GASÓLEO

EVOLUTION EV HFM - EVOLUTION EV HFC .48 · EVOLUTION EV HFDX .49 · EVOLUTION EV HAM - EVOLUTION EV HAC .50
EVOLUTION EV HFM OD .51 · JAKA HFD CONDENS .52 · JAKA HFD CONDENS OD .53 · SIRENA H *e* .54 · SIRENA HV *e* .55
SIRENA HFD *e* .56 · SIRENA HFD .57 · CLIMA PLUS H - CLIMA PLUS HFD .58 · MCF HDN .59 · MCF HDX *e* - MCF HDXV *e* .60
MCF HDX *e* - MCF HDXV *e* (con kit de suelo radiante) .61 · MCF HDX - MCF HDXV .62
MCF HDX - MCF HDXV (con kit de suelo radiante) .63 · TERMA H .64 · TERMA HV .65 · JAKA HFD .66 · JAKA HFS .68 · DOMESTIC .69

CALDERAS A GAS

ENERGÍA SOLAR

TERMOS ELÉCTRICOS

ELÉCTRICAS

CONTROL Y REGULACIÓN

CONDUCTOS

EVOLUTION EV HFM

EVOLUTION EV HFC

CALDERA DE CONDENSACIÓN ESTANCA DE HIERRO FUNDIDO

3 POTENCIAS: DE 19 A 40 kW

PRODUCCIÓN DE ACS INSTANTÁNEA O SÓLO CALEFACCIÓN

Salida de gases en polipropileno



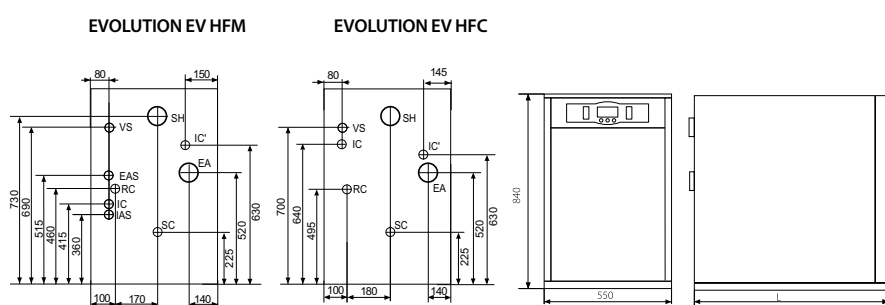
ESPECIFICACIONES

MODELO	POTENCIA ÚTIL	POTENCIA ÚTIL	PRODUCCIÓN ACS		CLASE EFICIENCIA CALEFACCIÓN	CLASE EFICIENCIA ACS	PERFIL ACS	CÓDIGO	PRECIO €
	50° C / 30° C	80° C / 60° C	L/min	ΔT30°C					
EVOLUTION EV 30 HFM	30,2	28,7	12,8	15,4	A	A	XL	TEVO000042	2.607
EVOLUTION EV 40 HFM	40,5	38,7	17,8	21,4			XL	TEVO000043	2.699
EVOLUTION EV 20 HFC	20,3	19,1	-	-	A	-	-	TEVO000041	2.277
EVOLUTION EV 30 HFC	30,2	28,7	-	-	-	-	-	TEVO000048	2.359
EVOLUTION EV 40 HFC	40,5	38,7	-	-	-	-	-	TEVO000049	2.452

OPCIONES	CÓDIGO	PRECIO €
Control remoto E20 (conexión con cable)	CELC000213	142
Sonda exterior para E20	CELC000235	15
Kit para suelo radiante SRFC2 para EVOLUTION EV HFC	TKITSRF016	332
Kit para suelo radiante SRFM2 para EVOLUTION EV 30 HFM	TKITSRF014	332
Kit para suelo radiante SRFM2 para EVOLUTION EV 40 HFM	TKITSRF015	332
Accesorios salida de gases		ver pág. 120
Acumulador SANIT		ver pág. 43
Sonda para acumulador	CELC000211	7

EQUIPAMIENTO	EV HFM	EV HFC		EV HFM	EV HFC
Válvula de retención de calefacción	•	•	Intercambiador de serpentín	•	•
Bomba de calefacción	•	•	Interruptor de flujo	•	•
Bomba de primario ACS	•	•	Limitador de caudal de ACS	•	•
Transductor de presión	•	•	Antibloqueo de bombas	•	•
Válvula de seguridad	•	•	Limitador de presión mínima	•	•
Purgador automático	•	•	Antihielo	•	•
Válvula de retención de verano	•	•	Modulación ACS	•	•
Vaso de expansión de calefacción	•	•	Conexión eléctrica para acumulador	•	•
Llave de llenado	•	•	Opciones		
Caldera de condensación	•	•	Kit para suelo radiante SRFM2 / EV	•	•
Desagüe de condensados	•	•	Kit para suelo radiante SRFC2 / EV	•	•
Llave de vaciado	•	•	Control remoto E20	•	•
Quemador estanco	•	•	Sonda exterior para E20	•	•
Conexión relé telefónico	•	•	Kit de evacuación de gases	•	•

DIMENSIONES



MODELO	IAS EAS	IC / IC' RC	L	SH	EA
EV 20 HFC	-	1" M	755	100	80
EV 30 HFC	-	1" M	855	100	80
EV 40 HFC	-	1" M	955	100	80
EV 30 HFM	1/2" M	3/4" M	855	100	80
EV 40 HFM	1/2" M	1" M	955	100	80

IC: Ida Calefacción
RC: Retorno Calefacción
EAS: Entrada ACS
IAS: Salida ACS
VS: Válvula de seguridad

V: Vaciado
SH: Salida de gases
SC: Salida de condensados
EA: Entrada de aire
IC': Ida de calefacción opcional

NOTA: La puesta en marcha está incluida. No se incluye el desplazamiento.

EVOLUTION EV HFDX

CALDERA DE CONDENSACIÓN ESTANCA DE HIERRO FUNDIDO

3 POTENCIAS: DE 19 A 40 kW

PRODUCCIÓN DE ACS POR ACUMULACIÓN

Salida de gases en polipropileno



ESPECIFICACIONES

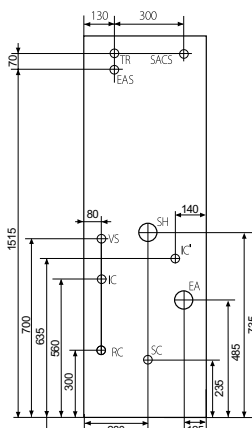
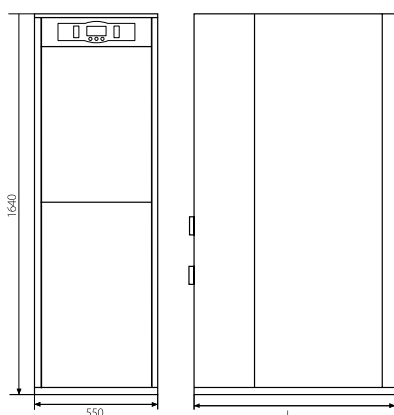
MODELO	POTENCIA ÚTIL 50° C / 30° C	POTENCIA ÚTIL 80° C / 60° C	PROD. ACS CONTINUA L/H Δ30°C	PROD. ACS L/10 min Δ30°C	VOLUMEN DEL ACUMULADOR L	CLASE EFICIENCIA CALEFAC.	CLASE EFICIENCIA ACS	PERFIL ACS	CON KIT SUELO RADIANTE		SIN KIT SUELO RADIANTE	
	kW	kW							CÓDIGO	PRECIO €	CÓDIGO	PRECIO €
EVOLUTION EV 20 HFDX	20,3	19,1	575	275	130	A	B	XXL	TEVO000040	3.817	TEVO000039	3.523
EVOLUTION EV 30 HFDX	30,2	28,7	846	321	130			XXL	TEVO000046	3.910	TEVO000044	3.626
EVOLUTION EV 40 HFDX	40,5	38,7	846	321	130			XXL	TEVO000047	4.054	TEVO000045	3.770

OPCIONES	CÓDIGO	PRECIO €
Control remoto E20 (conexión con cable)	CELC000213	142
Sonda exterior para E20	CELC000235	15
Protección catódica DX	TKITSAN000	263
Accesorios salida de gases		ver pág. 120

EQUIPAMIENTO

Válvula de retención de calefacción	Manguitos dieléctricos
Bomba de calefacción	Purgador automático acumulador
Bomba de primario ACS	Vaso expansión de ACS
Transductor de presión	Llave de llenado
Válvula de seguridad	Acumulador inoxidable
Purgador automático	Caldera de condensación
Válvula de retención de verano	Desagüe de condensados
Vaso de expansión de calefacción	Llave de vaciado
Toma de recirculación ACS	Quemador estanco
Grupo de seguridad	Conexión relé telefónico

DIMENSIONES



Trasera EV HFDX

IC: Ida de calefacción
 RC: Retorno de calefacción
 SACS: Salida ACS
 EA: Entrada de aire
 SH: Salida de gases
 TR: Toma de recirculación ACS
 EAS: Entrada agua sanitaria
 IC': Ida de calefacción opcional
 SC: Salida de condensados
 VS: Válvula de seguridad

MODELO	SACS EAS	IC RC	L	SH	EA
EV 20 HFDX	3/4" M	3/4" M	910	100	80
EV 30 HFDX	3/4" M	3/4" M	910	100	80
EV 40 HFDX	3/4" M	1" M	950	100	80

NOTA: La puesta en marcha está incluida. No se incluye el desplazamiento.

EVOLUTION EV HAM

EVOLUTION EV HAC

2 VERSIONES: EVOLUTION HAC (CALEFACCIÓN) /
EVOLUTION HAM (CALEFACCIÓN Y ACS INSTANTÁNEA)

2 POTENCIAS: 28 y 38 kW

Salida de gases en
polipropileno



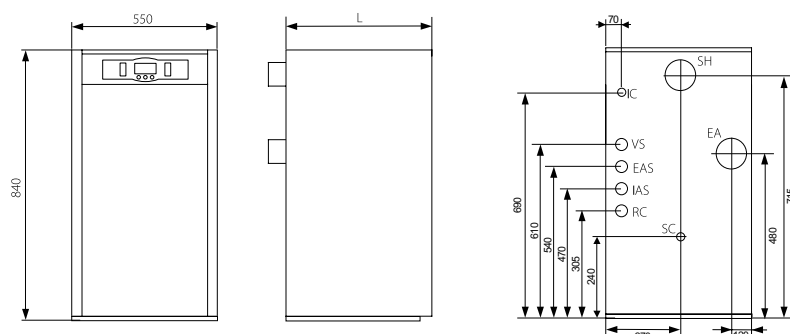
ESPECIFICACIONES

MODELO	POTENCIA ÚTIL 50° C / 30° C	POTENCIA ÚTIL 80° C / 60° C	PRODUCCIÓN ACS L/MIN		CLASE EFICIENCIA CALEFACCIÓN	CLASE EFICIENCIA ACS	PERFIL ACS	CÓDIGO	PRECIO €
	KW	KW	ΔT30°C	ΔT25°C					
EVOLUTION EV 25 HAM	29,3	27,1	12,8	15,3	A	A	XL	TEVC000012	2.581
EVOLUTION EV 35 HAM	40,5	37,4	17,8	21,5			XL	TEVC000013	2.671
EVOLUTION EV 25 HAC	29,3	27,1	-	-	-	-	-	TEVC000014	2.338
EVOLUTION EV 35 HAC	40,5	37,4	-	-	-	-	-	TEVC000015	2.429

OPCIONES	CÓDIGO	PRECIO €
Control remoto E20 (conexión con cable)	CELCO00213	142
Kit para suelo radiante SRAM2 para EVOLUTION EV 25/35 HAM	TKITSRA008	332
Kit para suelo radiante SRAC2 para EVOLUTION EV 25/35 HAC	TKITSRA007	332
Sonda exterior para E20	CELCO00235	15
Acumulador SANIT		ver pág. 43
Accesorios salida de gases		ver pág. 120
Sonda para acumulador	CELCO00211	7

EQUIPAMIENTO	EV HAM	EV HAC		EV HAM	EV HAC
Válvula de retención de calefacción	•	•	Interruptor de flujo	•	•
Bomba de calefacción	•	•	Limitador de caudal de ACS	•	•
Bomba de primario ACS	•	•	Antibloqueo de bombas	•	•
Transductor de presión	•	•	Limitador de presión mínima	•	•
Válvula de seguridad	•	•	Antihielo	•	•
Purgador automático	•	•	Modulación ACS	•	•
Válvula de retención de verano	•	•	Conexión eléctrica para acumulador	•	•
Vaso de expansión de calefacción	•	•			
Llave de llenado	•	•	Opciones		
Caldera de condensación	•	•	Kit para suelo radiante SRAM2 / EV	•	•
Desagüe de condensados	•	•	Kit para suelo radiante SRAC2 / EV	•	•
Llave de vaciado	•	•	Control remoto E20	•	•
Quemador estanco	•	•	Sonda exterior para E20	•	•
Conexión relé telefónico	•	•	Kit de evacuación de gases	•	•
Intercambiador de serpentín	•	•	Cronotermostato de ambiente Confort Control	•	•

DIMENSIONES



IC: Ida Calefacción
RC: Retorno Calefacción
EAS: Entrada ACS
IAS: Salida ACS
VS: Válvula de seguridad
SC: Salida de condensados, 3/4" H
EA: Entrada de aire de combustión, Ø80
SH: Salida de humos, Ø100

MODELO	SACS EAS	IC RC	L
EV 25 HAM/HAC	1" M	1/2" M	855
EV 35 HAM/HAC	1" M	1/2" M	955

NOTA: La puesta en marcha está incluida. No se incluye el desplazamiento.

EVOLUTION EV HFM OD

CALDERA DE CONDENSACIÓN ESTANCA DE HIERRO FUNDIDO
PARA INSTALAR EN EXTERIORES
PRODUCCIÓN DE ACS INSTANTÁNEA



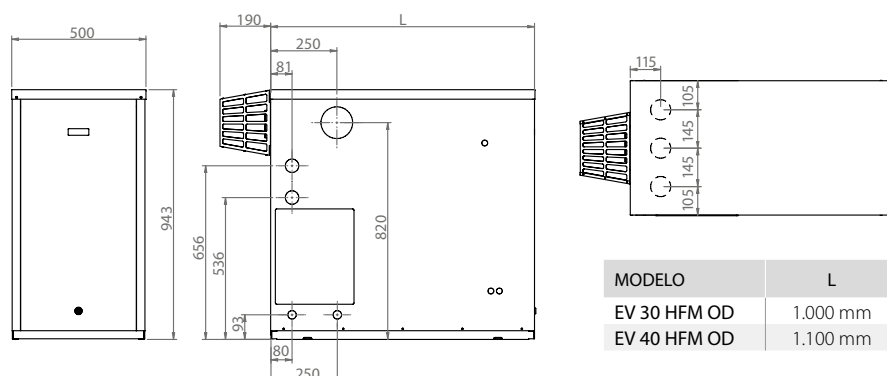
ESPECIFICACIONES

MODELO	POTENCIA ÚTIL 50° C / 30° C	POTENCIA ÚTIL 80° C / 60° C	PRODUCCIÓN ACS L/MIN		CLASE EFICIENCIA CALEFACCIÓN	CLASE EFICIENCIA ACS	PERFIL ACS	CÓDIGO	PRECIO €
	KW	KW	ΔT30°C	ΔT25°C					
EVOLUTION EV 30 HFM OD	30,2	28,7	12,8	15,4	A	A	XL	TEVO000074	2.805
EVOLUTION EV 40 HFM OD	40,5	38,7	17,8	21,4			XL	TEVO000075	2.900

OPCIONES	CÓDIGO	PRECIO €
Control remoto E20 (conexión con cable)	CELC000213	142
Sonda exterior para E20	CELC000235	15
Accesorios salida de gases		ver pág. 120

EQUIPAMIENTO		
Válvula de retención de calefacción	Llave de llenado	Limitador de caudal de ACS
Bomba de calefacción	Caldera de condensación	Antibloqueo de bombas
Bomba de primario ACS	Desagüe de condensados	Limitador de presión mínima
Transductor de presión	Llave de vaciado	Antihielo
Válvula de seguridad	Quemador estanco	Modulación ACS
Purgador automático	Conexión relé telefónico	Conexión eléctrica para acumulador
Válvula de retención de verano	Intercambiador de serpentín	
Vaso de expansión de calefacción	Interruptor de flujo	

DIMENSIONES



NOTA: La puesta en marcha está incluida. No se incluye el desplazamiento.

JAKA HFD CONDENS

CALDERA DE CONDENSACIÓN ESTANCA DE HIERRO FUNDIDO

SÓLO CALEFACCIÓN

2 POTENCIAS: 20 y 30 kW

Salida de gases en polipropileno



ESPECIFICACIONES

MODELO	POTENCIA ÚTIL 50° C / 30° C	POTENCIA ÚTIL 80° C / 60° C	CLASE EFICIENCIA CALEFACCIÓN	CÓDIGO	PRECIO €
	kW	kW			
JAKA HFD 20 CONDENS	20,3	19,1	A	TJAK000071	1.999
JAKA HFD 30 CONDENS	30,2	28,7		TJAK000072	2.071

OPCIONES	CÓDIGO	PRECIO €
Accesorios salida de gases		Ver pág. 120
Kit hidráulico para JAKA HFD CONDENS	TKITJAF004	462
Control y regulación (necesario para el kit hidráulico JAKA HFD CONDENS)		Ver pág. 115

EQUIPAMIENTO

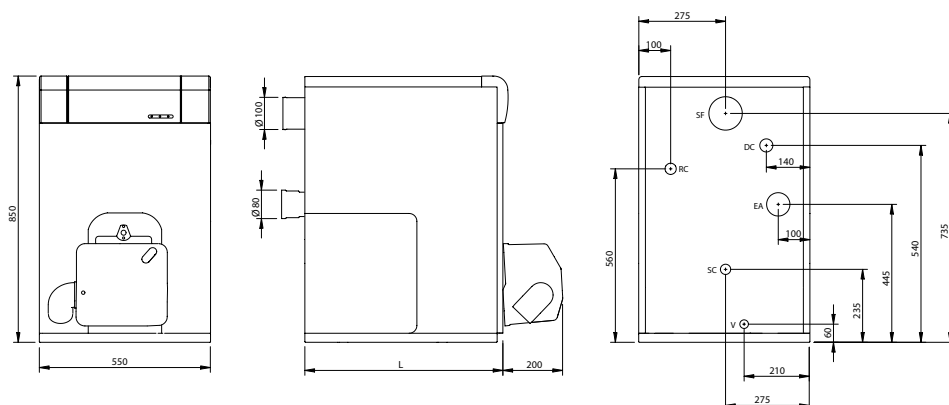
Cuerpo de hierro fundido
 Envoltantes con revestimiento EPOXY
 Quemador estanco
 Frente de mandos montado compuesto de:
 Termostato de regulación
 Termostato de seguridad
 Interruptor marcha/paro luminoso
 Termómetro
 Precableado para regulación climática LAGO

OPCIÓN KIT HIDRÁULICO JAKA HFD CONDENS

Vaso de expansión
 Válvula 3 vías
 Motor válvula 3 vías
 Bomba de circulación
 Válvula anti-retorno
 Válvula de seguridad



DIMENSIONES



DC: Ida calefacción
 EA: Entrada de aire
 SC: Salida de calefacción
 V: Llave de vaciado
 RC: Retorno de calefacción

MODELO	L	DC-RC
JAKA 30 HFD CONDENS	640	1"
JAKA 20 HFD CONDENS	540	¾"

NOTA: La puesta en marcha está incluida. No se incluye el desplazamiento.

JAKA HFD CONDENS OD

CALDERA DE CONDENSACIÓN ESTANCA DE HIERRO FUNDIDO

SÓLO CALEFACCIÓN

PARA INSTALAR EN EXTERIORES



ESPECIFICACIONES

MODELO	POTENCIA ÚTIL 50° C / 30° C	POTENCIA ÚTIL 80° C / 60° C	CLASE EFICIENCIA CALEFACCIÓN	CÓDIGO	PRECIO €
	kW	kW			
JAKA HFD 20 CONDENS OD	20,3	19,1	A	TJAK000076	2.195
JAKA HFD 30 CONDENS OD	30,2	28,7		TJAK000077	2.270
JAKA HFD 40 CONDENS OD	40,5	38,7		TJAK000078	2.345

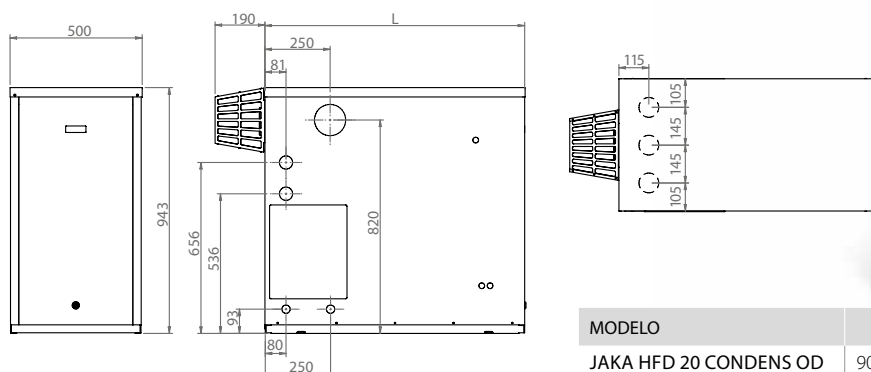
OPCIONES	CÓDIGO	PRECIO €
KIT HIDRÁULICO 20 OD	TKITJAK003	285
KIT HIDRÁULICO 30 OD	TKITJAK004	305
KIT HIDRÁULICO 40 OD	TKITJAK005	315



EQUIPAMIENTO	
Purgador automático	Frente de mandos montado compuesto de: Termostato anti-inercia Termostato anti-hielo Termohidrometro Interruptor marcha/paro luminoso Termostato de seguridad Termostato de regulación
Quemador estanco	
Envolventes estancos con revestimiento EPOXY	
Cuerpo de hierro fundido	
Sifón de recogida de condensados	

OPCIÓN KIT HIDRÁULICO JAKA HFD CONDENS OD
Válvula anti-retorno
Bomba de circulación
Vaso de expansión
Válvula de seguridad
Llave de llenado
Presostato de mínima

DIMENSIONES



MODELO	L
JAKA HFD 20 CONDENS OD	900 mm
JAKA HFD 30 CONDENS OD	1.000 mm
JAKA HFD 40 CONDENS OD	1.100 mm



JAKA HFD CONDENS OD + KIT HIDRÁULICO

NOTA: La puesta en marcha está incluida. No se incluye el desplazamiento.

SIRENA H


CALDERA DE ACERO CON CONTROL ELECTRÓNICO

2 VERSIONES: CALEFACCIÓN / CALEFACCIÓN + ACS INSTANTÁNEA

2 POTENCIAS: 28 y 38 kW



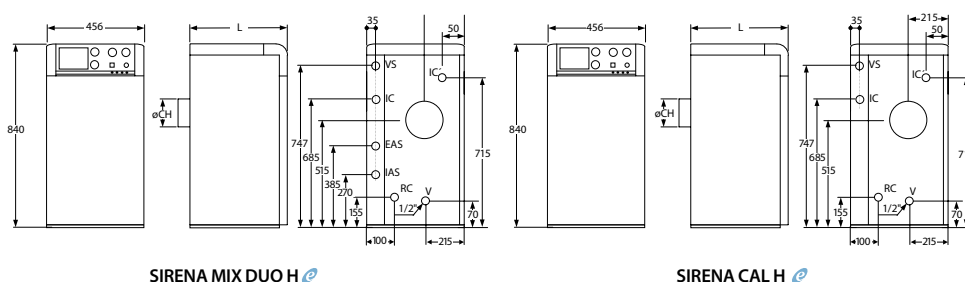
ESPECIFICACIONES

MODELO	POTENCIA ÚTIL	PRODUCCIÓN ACS L/MIN	CLASE EFICIENCIA CALEFACCIÓN	CLASE EFICIENCIA ACS	PERFIL ACS	CÓDIGO	PRECIO €
	KW	ΔT30°C					
SIRENA MIX DUO 25 H 	26,5	12,2			XL	TSIRME00C2	1.871
SIRENA MIX DUO 35 H 	36,8	16,3		-	-	XL	TSIRME00C3
SIRENA CAL 25 H 	26,5	-	-	-	-	TSIRCE00C2	1.562
SIRENA CAL 35 H 	36,8	-	-	-	-	TSIRCE00C3	1.675



OPCIONES	CÓDIGO	PRECIO €
Programador diario analógico	TPRO000000	59
Control remoto E20 (conexión con cable)	CELC000213	142
Kit para suelo radiante SRM2 para SIRENA MIX DUO H	TKITSRA005	336
Kit para suelo radiante SRC2 para SIRENA CAL H	TKITSRA006	336
Sonda exterior para E20	CELC000235	15
Acumulador SANIT		ver pág. 43
Accesorios salida de gases		ver pág. 122
Sonda para acumulador	CELC000211	7

EQUIPAMIENTO	SIRENA MIX DUO H	SIRENA CAL H		SIRENA MIX DUO H	SIRENA CAL H
Válvula de retención de calefacción	•	•	Limitador de caudal de ACS	•	
Bomba de calefacción	•	•	Antibloqueo de bombas	•	•
Bomba de primario ACS	•	•	Limitador de presión mínima	•	•
Transductor de presión	•	•	Antihielo	•	•
Válvula de seguridad	•	•	Modulación ACS	•	
Purgador automático	•	•	Conexión eléctrica para acumulador		•
Válvula de retención de verano	•				
Vaso de expansión de calefacción	•	•			
Llave de llenado	•		Opciones		
Caldera de acero	•	•	Kit para suelo radiante SRM2	•	
Llave de vaciado	•	•	Kit para suelo radiante SRC2		•
Quemador	•	•	Control remoto E20	•	•
Intercambiador de serpentín	•	•	Sonda exterior para E20	•	•
Interruptor de flujo	•	•	Kit de evacuación de gases	•	•

DIMENSIONES



IC: Ida calefacción 3/4" M
 RC: Retorno calefacción 3/4" M
 VS: Válvula de seguridad 1/2" M
 EAS: Entrada ACS 1/2" M
 IAS: Salida ACS 1/2" M
 IC: Ida calefacción opcional 3/4" M
 RC: Retorno calefacción opcional 3/4" M

MODELO	IC RC	EAS IAS	COTA L	ØCH ØCH
SIRENA 25 H 	3/4" M	1/2" M	650	125
SIRENA 35 H 	1" M	1/2" M	750	150

NOTA: La puesta en marcha está incluida. No se incluye el desplazamiento.

SIRENA HV

CALDERA DE ACERO CON CONTROL ELECTRÓNICO





2 VERSIONES : CALEFACCIÓN / CALEFACCIÓN + ACS INSTANTÁNEA

2 POTENCIAS: 28 y 38 kW



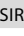

CÁMARA ESTANCA



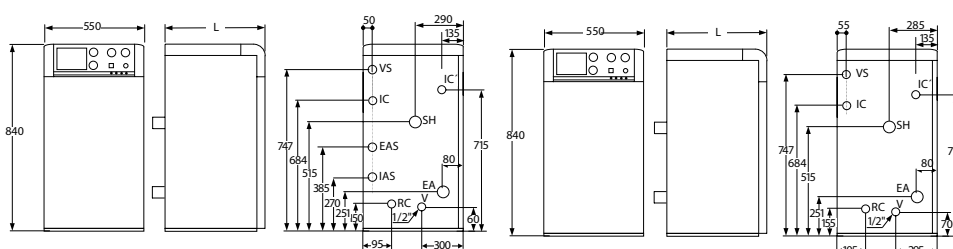
ESPECIFICACIONES

MODELO	POTENCIA ÚTIL	PRODUCCIÓN ACS L/MIN	CLASE EFICIENCIA CALEFACCIÓN	CLASE EFICIENCIA ACS	PERFIL ACS	CÓDIGO	PRECIO €
	KW	ΔT30°C					
SIRENA MIX DUO 25 HV 	26,5	12,2			XL	TSIRMEV0C2	1.982
SIRENA MIX DUO 35 HV 	36,8	16,3			XL	TSIRMEV0C3	2.091
SIRENA CAL 25 HV 	26,5	-		-	-	TSIRCEV0C2	1.675
SIRENA CAL 35 HV 	36,8	-		-	-	TSIRCEV0C3	1.787



OPCIONES	CÓDIGO	PRECIO €
Programador diario analógico	TPRO000000	59
Control remoto E20 (conexión con cable)	CELC000213	142
Kit para suelo radiante SRM2 para SIRENA MIX DUO HV	TKITSRA005	336
Kit para suelo radiante SRC2 para SIRENA CAL HV	TKITSRA006	336
Sonda exterior para E20	CELC000235	15
Acumulador SANIT		ver pág. 43
Accesorios salida de gases		ver pág. 122
Sonda para acumulador	CELC000211	7

EQUIPAMIENTO	SIRENA MIX DUO H 	SIRENA CAL H 		SIRENA MIX DUO H 	SIRENA CAL H 
Válvula de retención de calefacción	•	•	Limitador de caudal de ACS	•	•
Bomba de calefacción	•	•	Antibloqueo de bombas	•	•
Bomba de primario ACS	•	•	Limitador de presión mínima	•	•
Transductor de presión	•	•	Antihielo	•	•
Válvula de seguridad	•	•	Modulación ACS	•	•
Purgador automático	•	•	Conexión eléctrica para acumulador	•	•
Válvula de retención de verano	•	•			
Vaso de expansión de calefacción	•	•			
Llave de llenado	•	•	Opciones		
Caldera de acero	•	•	Kit para suelo radiante SRM2	•	•
Llave de vaciado	•	•	Kit para suelo radiante SRC2	•	•
Quemador	•	•	Control remoto E20	•	•
Intercambiador de serpentín	•	•	Sonda exterior para E20	•	•
Interruptor de flujo	•	•	Kit de evacuación de gases	•	•

DIMENSIONES



IC: Ida calefacción 3/4" M
 RC: Retorno calefacción 3/4" M
 VS: Válvula de seguridad 1/2" M
 SH: Salida de humos
 EA: Entrada ACS
 EAS: Entrada ACS 1/2" M
 IAS: Salida ACS 1/2" M
 IC': Ida calefacción opcional 3/4" M
 RC': Retorno calefacción opcional 3/4" M

MODELO	IC RC	EAS IAS	COTA	
	L	ØSH	L	ØSH
SIRENA 25 HV 	3/4" M	1/2" M	650	80
SIRENA 35 HV 	1" M	1/2" M	750	80

SIRENA MIX DUO HV 

SIRENA CAL HV 

NOTA: La puesta en marcha está incluida. No se incluye el desplazamiento.

SIRENA HFD





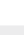
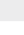

CALDERA DE HIERRO FUNDIDO CON CONTROL ELECTRÓNICO

2 VERSIONES: CALEFACCIÓN / CALEFACCIÓN + ACS INSTANTÁNEA





2 POTENCIAS: DE 29 A 40 kW



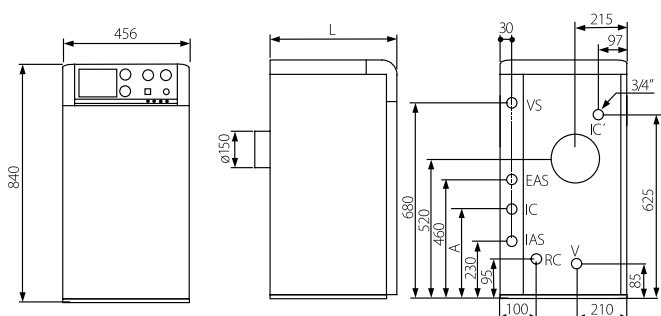
ESPECIFICACIONES

MODELO	POTENCIA ÚTIL	PRODUCCIÓN ACS	CLASE EFICIENCIA CALEFACCIÓN	CLASE EFICIENCIA ACS	PERFIL ACS	CÓDIGO	PRECIO €
	kW	L/min ΔT30°C					
SIRENA MIX DUO HFD 30 	28,1	12,8			XL	TSIRME00F2	1.974
SIRENA MIX DUO HFD 40 	39,4	17,8			XL	TSIRME00F3	2.054
SIRENA CAL HFD 30 	28,1	-		-	-	TSIRCE00F3	1.614
SIRENA CAL HFD 40 	39,4	-		-	-	TSIRCE00F4	1.751
SIRENA CAL HFD 50 	50,8	-		-	-	TSIRCE00F5	1.987

OPCIONES	CÓDIGO	PRECIO €
Control remoto E20 (conexión con cable)	CELC000213	142
Programador diario analógico	TPRO000000	59
Accesorios salida de gases		ver pág. 122
Kit de suelo radiante SRF2-30 (para HFD-30)	TKITSRF012	332
Kit de suelo radiante SRF2-40 (para HFD-40 / HFD-50)	TKITSRF013	332
Sonda para acumulador	CELC000211	7
Acumulador SANIT		ver pág. 43
Sonda exterior para E20	CELC000235	15

EQUIPAMIENTO	SIRENA MIX DUO H 	SIRENA CAL H 		SIRENA MIX DUO H 	SIRENA CAL H 
Válvula de retención de calefacción	•	•	Limitador de caudal de ACS	•	
Bomba de calefacción	•	•	Antibloqueo de bombas	•	•
Bomba de primario ACS	•	•	Limitador de presión mínima	•	•
Transductor de presión	•	•	Antihielo	•	•
Válvula de seguridad	•	•	Modulación ACS	•	
Purgador automático	•	•	Conexión eléctrica para acumulador		•
Válvula de retención de verano	•				
Vaso de expansión de calefacción	•	•			
Llave de llenado	•		Opciones		
Caldera de Hierro Fundido	•	•	Kit para suelo radiante SRF2-30	•	
Llave de vaciado	•	•	Kit para suelo radiante SRF2-40		•
Quemador	•	•	Control remoto E20	•	•
Intercambiador de serpentín	•	•	Sonda exterior para E20	•	•
Interruptor de flujo	•	•	Kit de evacuación de gases	•	•

DIMENSIONES



IC: Ida Calefacción
 IC': Ida Calefacción opcional
 RC: Retorno Calefacción
 EAS: Entrada ACS
 IAS: Salida ACS
 VS: Válvula de seguridad
 V: Válvula de vaciado

MODELO	IC RC	EAS IAS	COTA	
			L	A
SIRENA HFD 	3/4"M	1/2"M	650	390
SIRENA HFD 	1"M	1/2"M	750	295

NOTA: La puesta en marcha está incluida. No se incluye el desplazamiento.

SIRENA HFD

CALDERA DE HIERRO FUNDIDO

2 VERSIONES: CALEFACCIÓN / CALEFACCIÓN + ACS INSTANTÁNEA

2 POTENCIAS: DE 29 A 52 kW



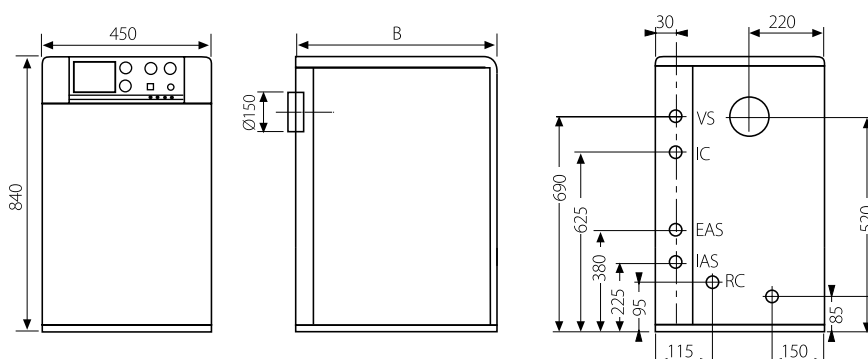
ESPECIFICACIONES

MODELO	POTENCIA ÚTIL	PRODUCCIÓN ACS	CLASE EFICIENCIA CALEFACCIÓN	CLASE EFICIENCIA ACS	PERFIL ACS	CÓDIGO	PRECIO €
	kW	L/MIN ΔT30°C					
SIRENA MIX DUO HFD 30	28,1	12,8	B	B	XL	TSIRM00F12	1.923
SIRENA MIX DUO HFD 40	39,4	17,8		XL	TSIRM00F13	2.003	
SIRENA CAL HFD 30	28,1	-		-	TSIRC00F15	1.563	
SIRENA CAL HFD 40	39,4	-		-	TSIRC00F16	1.703	
SIRENA CAL HFD 50	50,8	-		-	TSIRC00F17	1.935	

OPCIONES	CÓDIGO	PRECIO €
Programador diario analógico	TPRO000000	59
Acumulador SANIT		ver pág. 43
Accesorios salida de gases		ver pág. 122

EQUIPAMIENTO	SIRENA MIX DUO HFD	SIRENA CAL HFD		SIRENA MIX DUO HFD	SIRENA CAL HFD
Quemador	•	•	Interruptor de flujo	•	
Bomba de calefacción	•	•	Fluxostato	•	
Vaso de expansión	•	•	Limitador caudal ACS	•	
Válvula de seguridad	•	•		•	
Llave de llenado	•		Opciones		
Filtro de gasóleo	•	•	Programador horario	•	•
Latiguillos conexión quemador	•	•	Acumulador SANIT		•
Bomba de primario ACS	•		Accesorios salida de gases	•	•

DIMENSIONES



IC: Ida calefacción
RC: Retorno calefacción
VS: Válvula de seguridad
EAS: Entrada ACS
IAS: Salida ACS

TARADO V. SEGURIDAD (kg/cm ²)	3
PRESIÓN PRUEBA CALDERA (kg/cm ²)	4,5
TENSIÓN ALIMENTACIÓN (50 Hz)	220V

MODELO	IC RC	EAS IAS	B
SIRENA HFD 30	3/4" M	1/2" M	650
SIRENA HFD 40	1" M	1/2" M	750
SIRENA HFD 50	1" M	-	850

NOTA: La puesta en marcha está incluida. No se incluye el desplazamiento.

CLIMA PLUS H

CLIMA PLUS HFD

CALDERA CALEFACCIÓN + ACS

1 VERSIÓN: CALEFACCIÓN Y ACS INSTANTÁNEA

CLIMA PLUS H: 1 POTENCIA 28 kW

CLIMA PLUS HFD: 1 POTENCIA 29 kW



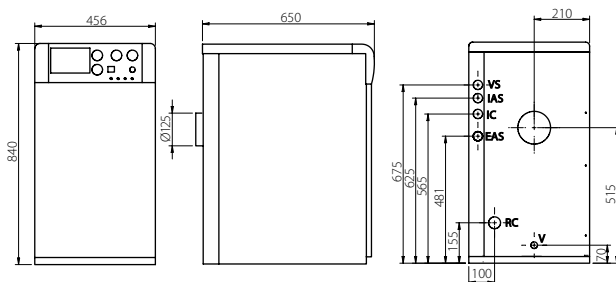
ESPECIFICACIONES

MODELO	POTENCIA ÚTIL	PRODUCCIÓN ACS	CLASE EFICIENCIA CALEFACCIÓN	CLASE EFICIENCIA ACS	PERFIL ACS	CÓDIGO	PRECIO €
	kW	L/min					
CLIMA PLUS H	26,5	12,2	B	B	XL	TCLIM00017	1.607
CLIMA PLUS HFD 30	28,1	12,5			XL	TCLIM00016	1.789

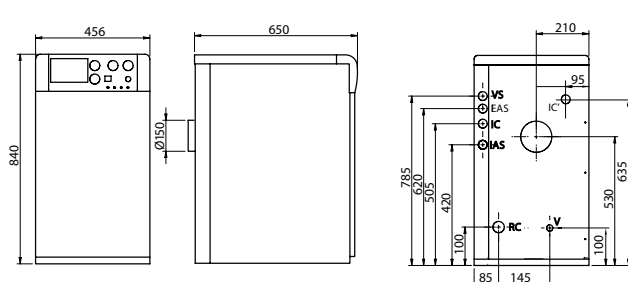
OPCIONES	CÓDIGO	PRECIO €
Programador diario analógico	TPRO00000	59
Accesorios salida de gases (sólo CLIMA PLUS HFD)		ver pág. 122

EQUIPAMIENTO		
Quemador	Termostato de seguridad	Válvula de retención
Bomba de calefacción	Interruptor (marcha-paro)	Intercambiador de calor
Vaso de expansión	Llave de llenado	Termostato de mínima calefacción
Válvula de seguridad	Conexión termostato ambiente	Termostato de máxima ACS
Purgador automático	Filtro de gasóleo	Regulador caudal ACS
Termómetro	Latiguillos conexión quemador	Llave de vaciado
Manómetro	Interruptor (verano-invierno)	Racores de conexión
Termostato de control	Válvula inversora	

DIMENSIONES



CLIMA PLUS H



CLIMA PLUS HFD-30

VS: Válvula de seguridad 1/2"
 IC: Ida calefacción 3/4"
 EAS: Entrada ACS 1/2"
 IAS: Salida ACS 1/2"
 RC: Retorno calefacción 3/4"
 V: Vaciado

TARADO V. SEGURIDAD (kg/cm ²)	3
PRESIÓN PRUEBA CALDERA (kg/cm ²)	4,5
TENSIÓN ALIMENTACIÓN (50 Hz)	220V

VS: Válvula de seguridad 1/2"
 IC: Ida calefacción 3/4"
 EAS: Entrada ACS 1/2"
 IAS: Salida ACS 1/2"
 RC: Retorno calefacción 3/4"
 V: Vaciado
 IC': Ida calefacción opcional

TARADO V. SEGURIDAD (kg/cm ²)	3
PRESIÓN PRUEBA CALDERA (kg/cm ²)	4,5
TENSIÓN ALIMENTACIÓN (50 Hz)	220V

MCF HDN

GRUPO TÉRMICO CON ACUMULADOR VITRIFICADO

3 POTENCIAS: DE 29 A 52 KW



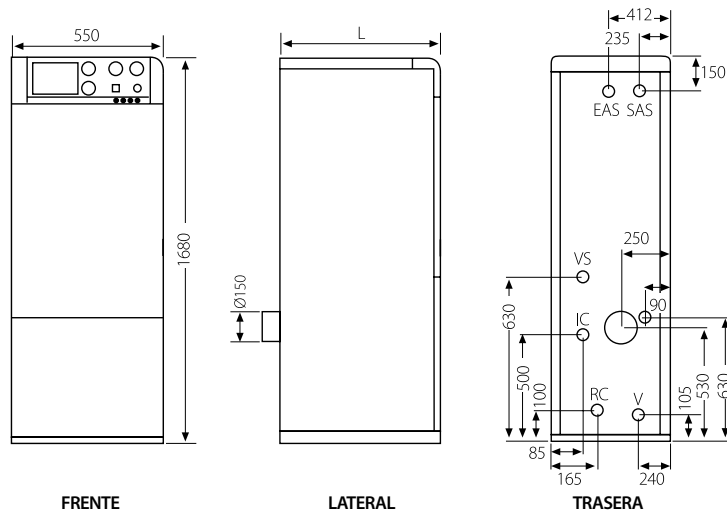
ESPECIFICACIONES

MODELO	POTENCIA ÚTIL	PROD. ACS CONTINUA L/H Δ30°C	PROD. ACS L/10 MIN Δ30°C	VOLUMEN DEL ACUMULADOR L	CLASE EFICIENCIA CALEFACCIÓN	CLASE EFICIENCIA ACS	PERFIL ACS	CÓDIGO	PRECIO €
	kW								
MCF 30 HDN	28,1	750	190	100			XXL	TMCN000024	2.584
MCF 40 HDN	39,4	750	190	100	B	B	XXL	TMCN000025	2.715
MCF 50 HDN	50,8	750	190	100			XXL	TMCN000026	2.933

OPCIONES	CÓDIGO	PRECIO €
Programador diario analógico	TPRO000000	59
Vaso expansión ACS de 5 litros	CFOV000035	45
Kit para suelo radiante SRN1	TKITSRN005	257
Regulador climático (para Kit SRN1)		ver pág. 115
Accesorios salida de gases		ver pág. 122

EQUIPAMIENTO		
Bomba para el acumulador	Termomanómetro caldera	Purgador automático acumulador
Bomba de calefacción	Interruptor general	Llave de vaciado en acumulador
Vaso de expansión calefacción	Interruptor verano invierno	Manguitos dieléctricos
Válvula de seguridad caldera	Termostato regulación ACS	Válvula de seguridad ACS
Purgador automático caldera.	Válvula de retención	Quemador
Termostato de control	Acumulador vitrificado 100 L	Llave de llenado
Termostato seguridad caldera	Señalizador marcha/paro	

DIMENSIONES



IC: Ida calefacción
RC: Retorno de calefacción
EAS: Entrada ACS

IAS: Salida ACS
VS: Válvula de seguridad
V: Vaciado

MODELO	PROFUNDIDAD COTA L	Ø IC	Ø RC	IDA-RETORNO ACS
MCF 30 HDN	700	1" M	1" M	3/4" M
MCF 40 HDN	800	1" M	1" M	3/4" M
MCF 50 HDN	900	1" M	1" M	3/4" M

NOTA: La puesta en marcha está incluida. No se incluye el desplazamiento.

MCF HDX

MCF HDXV





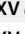

GRUPO TÉRMICO CON ACUMULADOR INOX Y CONTROL ELECTRÓNICO

3 POTENCIAS: EN TIRO NATURAL DE 29 A 52 kW

2 POTENCIAS: CON CÁMARA ESTANCA DE 29 A 40 kW



ESPECIFICACIONES

MODELO	POTENCIA ÚTIL kW	PROD. ACS L/10 MIN Δ30°C		PROD. ACS CONTINUA EN L/H Δ30°C		SALIDA DE GASES	CLASE EFICIENCIA CALEFACCIÓN	CLASE EFICIENCIA ACS	PERFIL ACS	ACUMULADOR 100 L		ACUMULADOR 130 L	
		100 L	130 L	100 L	130 L					CÓDIGO	PRECIO €	CÓDIGO	PRECIO €
MCF 30 HDX 	28,1	258	321	721	846	Tiro natural			XXL	TMCXE00036	2.890	TMCXE00039	3.040
MCF 40 HDX 	39,4	258	321	721	846	Tiro natural			XXL	TMCXE00037	3.035	TMCXE00040	3.186
MCF 50 HDX 	50,8	258	321	721	846	Tiro natural			XXL	TMCXE00038	3.361	TMCXE00041	3.520
MCF 30 HDXV 	28,1	258	321	721	846	Estanca			XXL	TMCXVE0024	3.065	TMCXVE0026	3.217
MCF 40 HDXV 	39,4	258	321	721	846	Estanca			XXL	TMCXVE0025	3.213	TMCXVE0027	3.359

OPCIONES

Programador diario analógico

Control remoto E20 (conexión con cable)

Sonda exterior para E20

Protección catódica DX

Accesorios salida de gases

CÓDIGO

PRECIO €

TPRO000000

59

CELC000213

142

CELC000235

15

TKITSAN000

263

ver pág. 122

EQUIPAMIENTO

Acumulador inox. 100 -130 L

Grupo de seguridad ACS

Vaso de expansión para ACS

Bomba de primario ACS

Toma recirculación ACS

Antibloqueo de bombas

Bomba de calefacción

Llave de llenado

Limitador de presión mínima en caldera

Vaso de expansión

Quemador

Antihielo

Válvula de seguridad caldera

Purgador automático

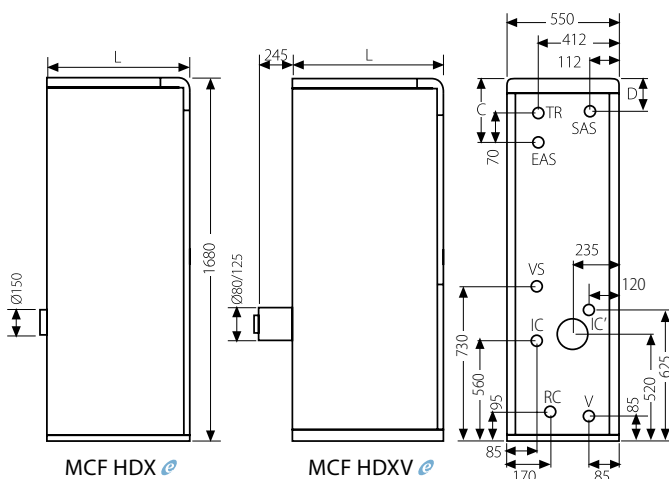
Sistema de prevención de la legionella

Válvula de retención

Manguitos dieléctricos

Autotest

DIMENSIONES



IC: Ida calefacción radiadores

IC': Ida de calefacción suelo radiante

RC: Retorno de calefacción radiadores


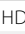

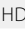


EAS: Entrada ACS


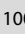
IAS: Salida ACS

VS: Válvula de seguridad

V: Vaciado

TR: Toma de recirculación

MODELO	PROFUNDIDAD COTA L	IDA-RETORNO CALEFACCIÓN	IDA-RETORNO ACS
MCF HDX  / HDXV  30	700	1" M	3/4" M
MCF HDX  / HDXV  40	800	1" M	3/4" M
MCF HDX  / HDXV  50	900	1" M	3/4" M

COTAS	MCF HDXV  100 L	MCF HDXV  130 L
C	290	190
D	210	110

NOTA: La puesta en marcha está incluida. No se incluye el desplazamiento.

MCF HDX

MCF HDXV

GRUPO TÉRMICO CON ACUMULADOR INOX Y CONTROL ELECTRÓNICO

3 POTENCIAS: EN TIRO NATURAL DE 29 A 52 kW
2 POTENCIAS: CON CÁMARA ESTANCA DE 29 A 40 kW

CON KIT DE SUELO RADIANTE



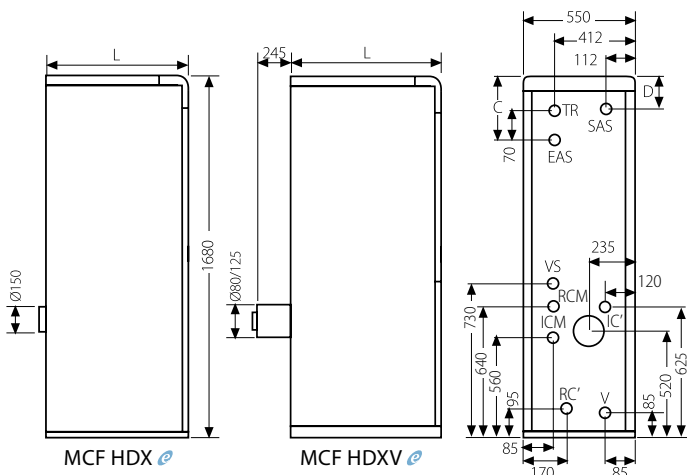
ESPECIFICACIONES

MODELO	POTENCIA ÚTIL kW	PROD. ACS L/10 MIN Δ30°C		PROD. ACS CONTINUA EN L/H Δ30°C		SALIDA DE GASES	CLASE EFICIENCIA CALEFACCIÓN	CLASE EFICIENCIA ACS	PERFIL ACS	ACUMULADOR 100 L		ACUMULADOR 130 L	
		100 L	130 L	100 L	130 L					CÓDIGO	PRECIO €	CÓDIGO	PRECIO €
MCF 30 HDX  con Kit SRX2	28,1	258	321	721	846	Tiro natural	B	B	XXL	TMCXE00042	3.156	TMCXE00045	3.307
MCF 40 HDX  con Kit SRX2	39,4	258	321	721	846	Tiro natural				TMCXE00043	3.302	TMCXE00046	3.452
MCF 50 HDX  con Kit SRX2	50,8	258	321	721	846	Tiro natural	B	B	XXL	TMCXE00044	3.629	TMCXE00047	3.786
MCF 30 HDXV  con Kit SRX2	28,1	258	321	721	846	Estanca				TMCXVE00028	3.333	TMCXVE00030	3.482
MCF 40 HDXV  con Kit SRX2	39,4	258	321	721	846	Estanca				TMCXVE00029	3.479	TMCXVE00031	3.626







OPCIONES	CÓDIGO	PRECIO €
Programador diario analógico	TPRO000000	59
Control remoto E20 (conexión con cable)	CELC000213	142
Sonda exterior para E20	CELC000235	15
Protección catódica DX	TKITSAN000	263
Accesorios salida de gases		ver pág. 122

EQUIPAMIENTO		
Acumulador inox. 100 -130 L	Toma recirculación ACS	Limitador de presión mínima en caldera
Bomba de primario ACS	Llave de llenado	Antihielo
Bomba de calefacción	Quemador	Sistema de prevención de la legionella
Vaso de expansión	Purgador automático	Autotest
Válvula de seguridad caldera	Manguitos dieléctricos	Kit de suelo radiante (SRX2)
Válvula de retención	Vaso de expansión para ACS	
Grupo de seguridad ACS	Antibloqueo de bombas	

DIMENSIONES



IC': Ida de calefacción suelo radiante
RC': Retorno de calefacción suelo radiante
EAS: Entrada ACS
VS: Válvula de seguridad
V: Vaciado
RCM: Retorno calefacción
ICM: Ida calefacción
SAS: Salida Agua Sanitaria
TR: Toma de recirculación

MODELO	PROFUNDIDAD COTA L	IDA-RETORNO CALEFACCIÓN	IDA-RETORNO ACS
MCF HDX  / HDXV  30	700	1" M	3/4" M
MCF HDX  / HDXV  40	800	1" M	3/4" M
MCF HDX  / HDXV  50	900	1" M	3/4" M

Cotas	MCF-DXV 100 L	MCF-DXV 130 L
C	290	190
D	210	110

NOTA: La puesta en marcha está incluida. No se incluye el desplazamiento.

MCF HDX

MCF HDXV

GRUPO TÉRMICO CON ACUMULADOR INOX

3 POTENCIAS: EN TIRO NATURAL DE 29 A 52 kW

2 POTENCIAS: CON CÁMARA ESTANCA DE 29 A 40 kW



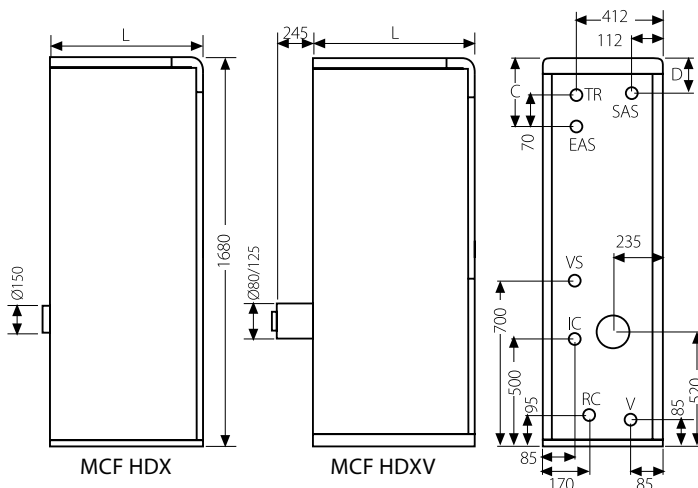
ESPECIFICACIONES

MODELO	POTENCIA ÚTIL	PROD. ACS L/10 MIN Δ30°C		PROD. ACS CONTINUA EN L/H Δ30°C		SALIDA DE GASES	CLASE EFICIENCIA CALEFACCIÓN	CLASE EFICIENCIA ACS	PERFIL ACS	ACUMULADOR 100 L		ACUMULADOR 130 L	
	kW	100 L	130 L	100 L	130 L					CÓDIGO	PRECIO €	CÓDIGO	PRECIO €
MCF 30 HDX	28,1	258	321	721	846	Tiro natural	B	B	XXL	TMCX000103	2.835	TMCX000105	2.985
MCF 40 HDX	39,4	258	321	721	846	Tiro natural			XXL	TMCX000104	2.981	TMCX000106	3.128
MCF 50 HDX	50,8	258	321	721	846	Tiro natural			XXL	TMCX000107	3.304	TMCX000108	3.462
MCF 30 HDXV	28,1	258	321	721	846	Estanca			XXL	TMCXV00024	3.009	TMCXV00026	3.160
MCF 40 HDXV	39,4	258	321	721	846	Estanca			XXL	TMCXV00025	3.156	TMCXV00027	3.301

OPCIONES	CÓDIGO	PRECIO €
Programador diario analógico	TPRO000000	59
Protección catódica DX	TKITSAN000	263
Accesorios salida de gases		ver pág. 122

EQUIPAMIENTO	OPCIONES
Acumulador inox. 100 -130 L	Toma recirculación ACS
Bomba de primario ACS	Llave de llenado
Bomba de calefacción	Quemador
Vaso de expansión	Purgador automático
Válvula de seguridad caldera	Manguitos dieléctricos
Válvula de retención	Vaso de expansión para ACS
Grupo de seguridad ACS	
	Programador horario
	Regulador climático
	Protección catódica
	Kit de evacuación de gases
	Protección catódica

DIMENSIONES



IC: Ida calefacción
RC: Retorno de calefacción
EAS: Entrada ACS
SAS: Salida ACS

VS: Válvula de seguridad
V: Vaciado
TR: Toma recirculación

MODELO	PROFUNDIDAD COTA L	IDA-RETORNO CALEFACCIÓN	IDA-RETORNO ACS
MCF HDX / HDXV 30	700	1" M	3/4" M
MCF HDX / HDXV 40	800	1" M	3/4" M
MCF HDX / HDXV 50	900	1" M	3/4" M

COTAS	MCF HDXV 100 L	MCF HDXV 130 L
C	290	190
D	210	110

NOTA: La puesta en marcha está incluida. No se incluye el desplazamiento.

MCF HDX MCF HDXV

GRUPO TÉRMICO CON ACUMULADOR INOX

3 POTENCIAS: EN TIRO NATURAL DE 29 A 52 kW
2 POTENCIAS: CON CÁMARA ESTANCA DE 29 A 40 kW

CON KIT DE SUELO RADIANTE



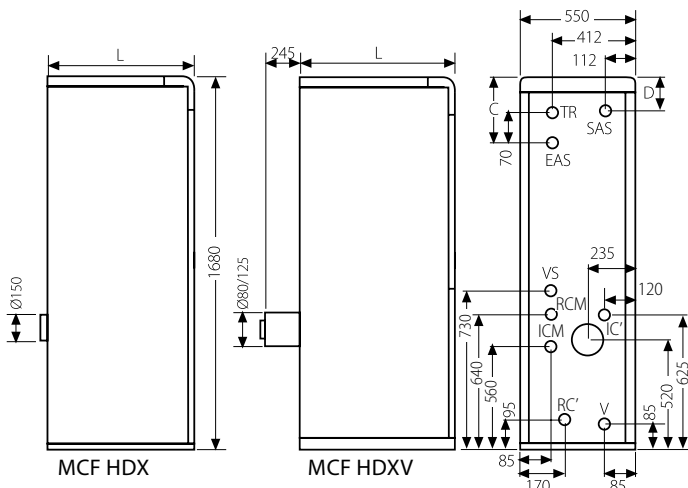
ESPECIFICACIONES

MODELO	POTENCIA ÚTIL kW	PROD. ACS L/10 MIN Δ30°C		PROD. ACS CONTINUA EN L/H Δ30°C		SALIDA DE GASES	CLASE EFICIENCIA CALEFACCIÓN	CLASE EFICIENCIA ACS	PERFIL ACS	ACUMULADOR 100 L		ACUMULADOR 130 L	
		100 L	130 L	100 L	130 L					CÓDIGO	PRECIO €	CÓDIGO	PRECIO €
MCF 30 HDX con Kit SRX1	28,1	258	321	721	846	Tiro natural	B	B	XXL	TMCX000116	3.436	TMCX000119	3.584
MCF 40 HDX con Kit SRX1	39,4	258	321	721	846	Tiro natural			XXL	TMCX000117	3.580	TMCX000120	3.728
MCF 50 HDX con Kit SRX1	50,8	258	321	721	846	Tiro natural			XXL	TMCX000118	3.905	TMCX000121	4.062
MCF 30 HDXV con Kit SRX1	28,1	258	321	721	846	Estanca			XXL	TMCXV00032	3.610	TMCXV00034	3.761
MCF 40 HDXV con Kit SRX1	39,4	258	321	721	846	Estanca			XXL	TMCXV00033	3.757	TMCXV00035	3.902

OPCIONES	CÓDIGO	PRECIO €
Programador diario analógico	TPRO000000	59
Regulador climático LAGO BVS (incluido en los modelos con Kit SRX1)		ver pág. 115
Protección catódica DX	TKITSAN000	263
Accesorios salida de gases		ver pág. 122

EQUIPAMIENTO		
Acumulador inox. 100-130 L	Toma recirculación ACS	Programador horario
Bomba de primario ACS	Llave de llenado	Regulador climático (Solo con Kit de suelo radiante SRX1)
Bomba de calefacción	Purgador automático	Protección catódica
Vaso de expansión	Manguitos dieléctricos	Kit de evacuación de gases
Válvula de seguridad caldera	Vaso de expansión para ACS	Protección catódica
Válvula de retención	Kit de suelo radiante SRX1 (Control con regulador climático y sonda exterior)	
Grupo de seguridad ACS	Kit de suelo radiante SRX2 (Válvula termostática y control todo o nada)	

DIMENSIONES



IC: Ida de calefacción radiadores
IC': Ida de calefacción suelo radiante
IAS: Salida ACS
RACS: Toma recirculación de ACS
RC: Retorno de calefacción radiadores
RC': Retorno de calefacción suelo radiante
EAS: Entrada ACS
VS: Válvula de seguridad
V: Vaciado

MODELO	PROFUNDIDAD COTA L	IDA-RETORNO CALEFACCIÓN	IDA-RETORNO ACS
MCF HDX / HDXV 30	700	1" M	3/4" M
MCF HDX / HDXV 40	800	1" M	3/4" M
MCF HDX / HDXV 50	900	1" M	3/4" M

COTAS	MCF HDXV 100 L	MCF HDXV 130 L
C	290	190
D	210	110

NOTA: La puesta en marcha está incluida. No se incluye el desplazamiento.

TERMA H

GRUPO TÉRMICO COMPACTO

TERMA H 2 POTENCIAS: DE 30 A 45 kW



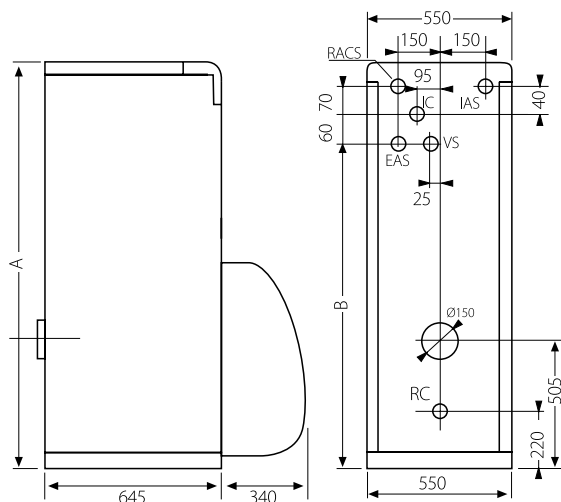
ESPECIFICACIONES

MODELO	POTENCIA ÚTIL	PROD. ACS L/10 MIN Δ30°C	PROD. ACS CONTINUA EN L/H Δ30°C	VOLUMEN DEL ACUMULADOR L	SALIDA DE GASES	CLASE EFICIENCIA CALEFACCIÓN	CLASE EFICIENCIA ACS	PERFIL ACS	CON KIT SUELO RADIANTE		SIN KIT SUELO RADIANTE	
	kW								CÓDIGO	PRECIO €	CÓDIGO	PRECIO €
TERMA 23 H	28	258	721	100	Tiro natural	B	A	L	TTER000018	2.885	TTER000016	2.618
TERMA 45 H	41	258	721	130	Tiro natural	B	A	L	TTER000019	3.168	TTER000017	2.902

OPCIONES	CÓDIGO	PRECIO €
Programador diario analógico	TPRO000000	59
Kit de válvula mezcladora ACS	TKITTER008	63
Vaso expansión ACS de 5 litros	CFOV000035	45
Protección catódica DX	TKITSAN000	263
Accesorios salida de gases		ver pág. 122

EQUIPAMIENTO		
Acumulador sumergido en caldera	Termostato calefacción	Vaso de expansión calefacción
Quemador	Termostato ACS	Grupo de seguridad ACS
Válvula seguridad caldera	Purgador automático	Manguitos dieléctricos
Envoltantes pintados en polvo epoxy	Termostato seguridad	Capot cobre quemador
Aislamiento de poliuretano	Termómetro	Llave de llenado
Interruptor general	Manómetro	Válvula de retención
Interruptor verano/invierno	Bomba de calefacción	

DIMENSIONES



VS: Válvula de seguridad 3 kg
IC: Ida calefacción
EAS: Entrada ACS

IAS: Salida ACS
RC: Retorno de calefacción
RACS: Toma de recirculación ACS

MODELO	A	B	Ø IC	Ø RC	Ø EAS Ø IAS
TERMA H 23	1.540	1.330	1" M	1" M	3/4" M
TERMA H 45	1.700	1.460	1" M	1" M	3/4" M

NOTA: La puesta en marcha está incluida. No se incluye el desplazamiento.

TERMA HV

GRUPO TÉRMICO ESTANCO

TERMA HV 2 POTENCIAS: DE 30 A 45 KW



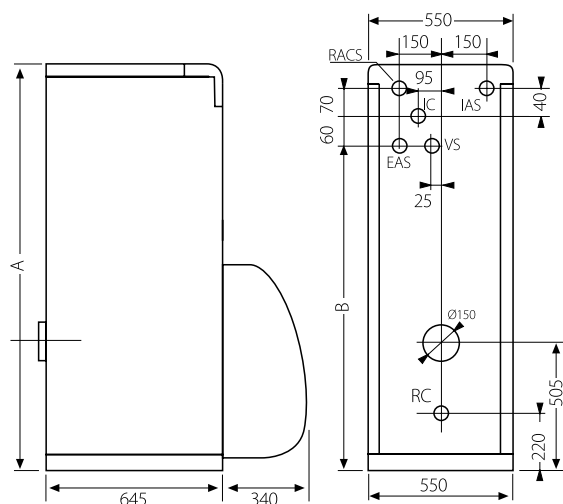
ESPECIFICACIONES

MODELO	POTENCIA ÚTIL	PROD. ACS L/10 MIN Δ30°C	PROD. ACS CONTINUA EN L/H Δ30°C	VOLUMEN DEL ACUMULADOR L	SALIDA DE GASES	CLASE EFICIENCIA CALEFACCIÓN	CLASE EFICIENCIA ACS	PERFIL ACS	CON KIT SUELO RADIANTE		SIN KIT SUELO RADIANTE	
	kW								CÓDIGO	PRECIO €	CÓDIGO	PRECIO €
TERMA 23 HV	28	258	721	100	Estanca	B	A	L	TTERV00006	3.043	TTERV00004	2.776
TERMA 45 HV	41	258	721	130	Estanca	B	A	L	TTERV00007	3.328	TTERV00005	3.062

OPCIONES	CÓDIGO	PRECIO €
Programador diario analógico	TPRO000000	59
Kit de válvula mezcladora ACS	TKITTER008	63
Vaso expansión ACS de 5 litros	CFOV000035	45
Protección catódica DX	TKITSAN000	263
Accesorios salida de gases		ver pág. 122

EQUIPAMIENTO		
Acumulador sumergido en caldera	Termostato calefacción	Vaso de expansión calefacción
Quemador	Termostato ACS	Grupo de seguridad ACS
Válvula seguridad caldera	Purgador automático	Manguitos dieléctricos
Envoltentes pintados en polvo epoxy	Termostato seguridad	Capot cobre quemador
Aislamiento de poliuretano	Termómetro	Llave de llenado
Interruptor general	Manómetro	Válvula de retención
Interruptor verano/invierno	Bomba de calefacción	

DIMENSIONES



VS: Válvula de seguridad 3 kg
IC: Ida calefacción
EAS: Entrada ACS

IAS: Salida ACS
RC: Retorno de calefacción
RACS: Toma de recirculación ACS

MODELO	A	B	Ø IC	Ø RC	Ø EAS Ø IAS
TERMA HV 23	1.540	1.330	1" M	1" M	3/4" M
TERMA HV 45	1.700	1.460	1" M	1" M	3/4" M

NOTA: La puesta en marcha está incluida. No se incluye el desplazamiento.

JAKA HFD

GRUPO TÉRMICO DE FUNDICIÓN

4 POTENCIAS: DE 29 A 64 kW

CON QUEMADOR



ESPECIFICACIONES

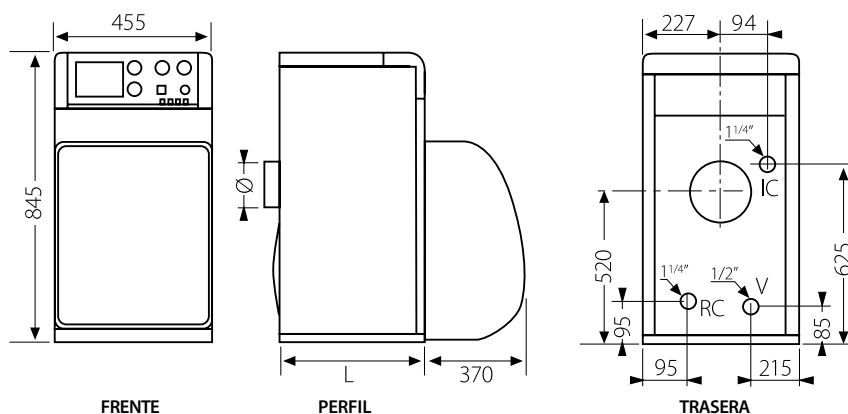
MODELO	POTENCIA ÚTIL kW	PESO kg	CLASE EFICIENCIA CALEFACCIÓN	CÓDIGO	PRECIO €
JAKA HFD 30	28,1	110	B	TJAK000065	1.192
JAKA HFD 40	39,4	135		TJAK000066	1.278
JAKA HFD 50	50,8	160		TJAK000067	1.406
JAKA HFD 60	60,7	185		TJAK000068	1.662

OPCIONES	CÓDIGO	PRECIO €
Programador diario analógico	TPRO000000	59
Kit hidráulico SRJ1 (HFD 30 / HFD 40 / HFD 50)	TKITSRJ003	441
Regulador climático (para SRJ1)		ver pág. 115
Kit hidráulico SRJ2 (HFD 30 / HFD 40 / HFD 50)	TKITSRJ004	532
Capot cobre quemador (JAKA HFD 30 / HFD 50)	TCAP000006	99
Capot cobre quemador (JAKA HFD 60)	TCAP000007	99
Acumuladores SANIT		ver pág. 43-44

EQUIPAMIENTO

Cuerpo de fundición	Frente de mandos montado compuesto de:
Envoltorios con revestimiento epoxy	Termostato de regulación
Termómetro	Termostato de seguridad
Manómetro	Interruptor marcha/paro luminoso
Quemador	

DIMENSIONES



IC: Ida calefacción
RC: Retorno de calefacción
V: Vaciado

MODELO	COTA L mm	Ø CHIMENEA
JAKA HFD 30	385	150
JAKA HFD 40	485	150
JAKA HFD 50	585	150
JAKA HFD 60	685	180

NOTA: La puesta en marcha está incluida. No se incluye el desplazamiento.

ACCESSOIRES



Kit hidráulico J1
Válvula 4 vías
Válvula de seguridad
Vaso de expansión 8L para modelo HFD 30
Vaso de expansión 12L para modelo HFD 40/HFD50
Bomba de circulación
Purgador automático
Vaciado



Acumuladores ACS



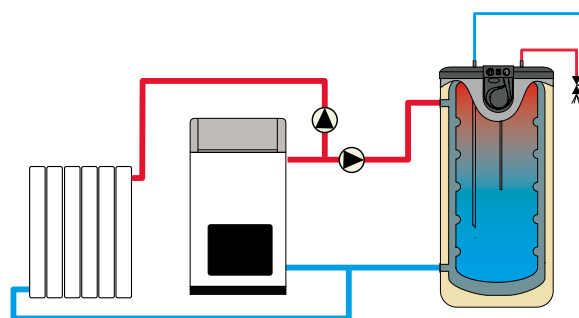
Capot cubrequemador



Regulación climática LAGO

PACK | JAKA HFD

PACK UNIT JK SANIT



MODELOS	COMPOSICIÓN		CÓDIGO	PRECIO €
PACK UNIT JK 30 SANIT 150	JAKA HFD 30	SANIT 150	TJAK000079	1.904
PACK UNIT JK 40 SANIT 200	JAKA HFD 40	SANIT 200	TJAK000080	2.232

JAKA HFS

GRUPO TÉRMICO DE FUNDICIÓN SIN QUEMADOR

6 POTENCIAS: DE 29 A 88 kW

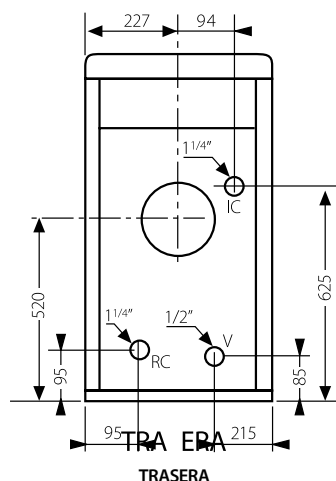


ESPECIFICACIONES

MODELO	POTENCIA ÚTIL kW	PESO kg	QUEMADOR RECOMENDADO PARA CLASE B	CÓDIGO	PRECIO € SIN QUEMADOR
JAKA HFS 30	28,1	110	Domestic D3	TJAK000059	742
JAKA HFS 40	39,4	135	Domestic D4	TJAK000060	827
JAKA HFS 50	50,8	160	Domestic D4	TJAK000061	955
JAKA HFS 60	60,7	185	Domestic D6	TJAK000062	1.077
JAKA HFS 70	71,4	210	-	TJAK000063	1.218
JAKA HFS 80	83,3	235	-	TJAK000064	1.368

OPCIONES	CÓDIGO	PRECIO €
Programador diario analógico	TPRO000000	59
Kit hidráulico SRJ1 (HFS 30 / HFS 40 / HFS 50)	TKITSRJ003	441
Regulador climático (para SRJ1)		ver pág. 115
Capot cobre quemador (HFS 30 / HFS 40 / HFS 50)	TCAP000002	99
Capot cobre quemador (Jaka HFS 60 / Jaka HFS 70 / HFS 80)	TCAP000003	99
Quemador		ver pág. 69
Acumuladores SANIT		ver pág. 43-44

DIMENSIONES



IC: Ida calefacción
RC: Retorno de calefacción
V: Vaciado

MODELO	FONDO mm	Ø CHIMENEA
JAKA HFS 30	385	150
JAKA HFS 40	485	150
JAKA HFS 50	585	150
JAKA HFS 60	685	175
JAKA HFS 70	785	175
JAKA HFS 80	885	175

NOTA: La puesta en marcha no está incluida.

DOMESTIC

QUEMADOR DE GASÓLEO

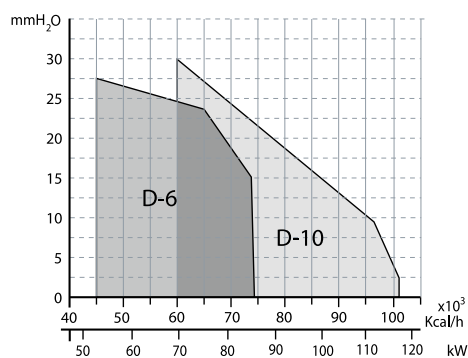
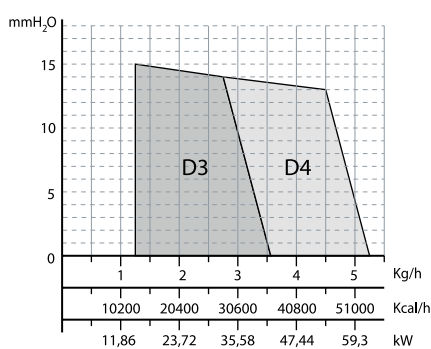
- D-3:** POTENCIAS DE 17 A 36 kW
- D-4:** POTENCIAS DE 27 A 55 kW
- D-6:** POTENCIAS DE 52 A 85 kW
- D-10:** POTENCIAS DE 70 A 116 kW



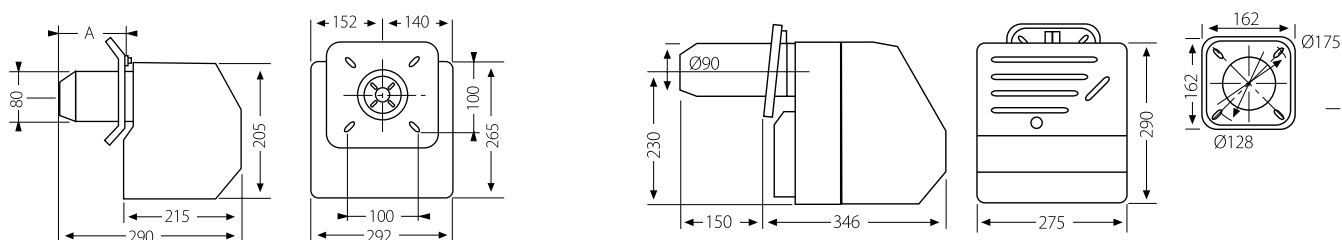
ESPECIFICACIONES

MODELO	POTENCIA kW		REGULACIÓN	PRECALENTADOR	POTENCIA MOTOR W	PESO EMBALADO kg	CÓDIGO	PRECIO €
	MÍN.	MÁX.						
DOMESTIC D-3	17,7	35,5	Todo o Nada	No	90	11,7	TQDMV0C004	450
DOMESTIC D-3P	17,7	35,5	Todo o Nada	Si	90	11,7	TQDMVPC004	513
DOMESTIC D-4	27,2	55,2	Todo o Nada	No	110	11,7	TQDMV0L004	450
DOMESTIC D-4P	27,2	55,2	Todo o Nada	Si	110	11,7	TQDMVPL004	513
DOMESTIC D-6	52	85	Todo o Nada	No	200	15	TQDM000006	586
DOMESTIC D-10	70	116	Todo o Nada	No	200	15	TQDM000010	609

CURVA DE FUNCIONAMIENTO



DIMENSIONES



MODELO	A mm
D3	75
SD3	120
D4	98

NOTA: La puesta en marcha no está incluida.



CALDERAS A **BIOMASA**

DEPÓSITOS DE **INERCIA** / ACUMULADORES **ACS**

CALDERAS A **GASÓLEO**

CALDERAS A **GAS**
AVANTTIA H.72

ENERGÍA **SOLAR**

TERMOS **ELÉCTRICOS**

ELÉCTRICAS

CONTROL Y REGULACIÓN

CONDUCTOS

AVANTTIA H

CALDERA DE PIE DE CONDENSACIÓN A GAS

RENDIMIENTO SUPERIOR AL 108%

ACUMULADOR INOX.

2 POTENCIAS: 25 kW y 37 kW



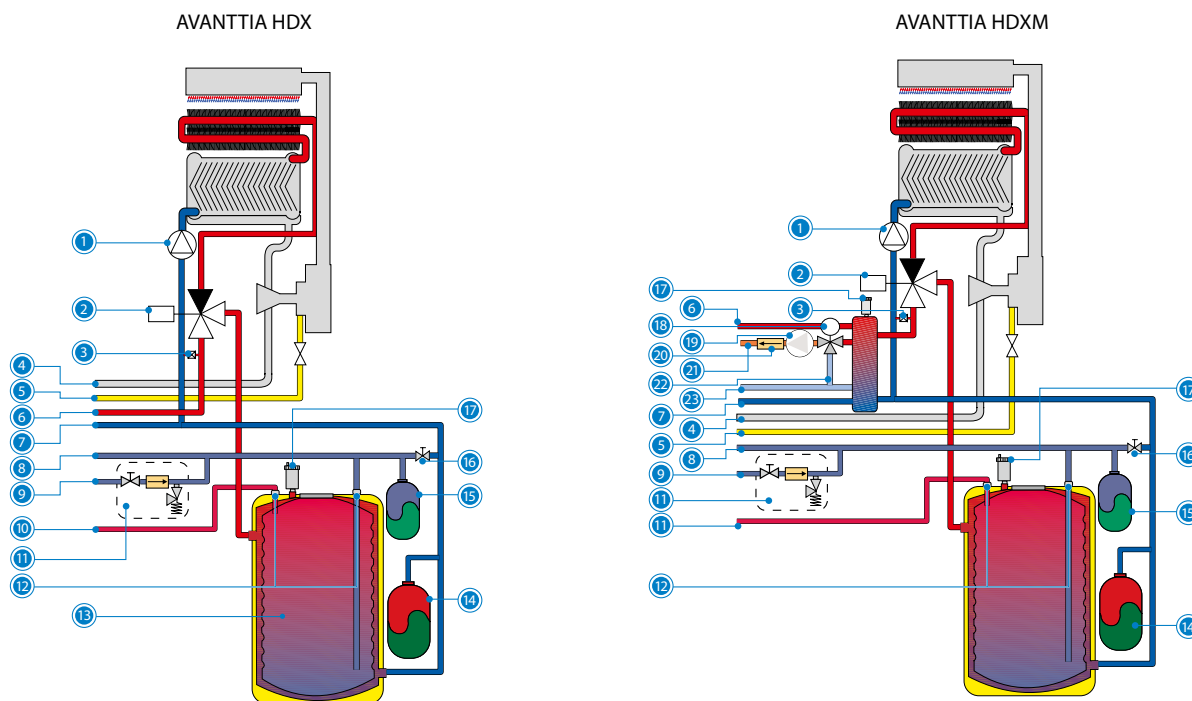
ESPECIFICACIONES

MODELO	POTENCIA ÚTIL 50° C / 30° C	POTENCIA ÚTIL 80° C / 60° C	PROD. ACS CONTINUA L/H Δ30°C	PROD. ACS L/10 MIN Δ30°C	VOLUMEN DEL ACUMULADOR L	CLASE EFICIENCIA CALEFACCIÓN	CLASE EFICIENCIA ACS	PERFIL ACS	CÓDIGO	PRECIO €
	kW	kW								
AVANTTIA 25 HDX	25,2 / 5,2	23,1 / 4,8	721	258	100	A	A	XL	TAVA000156	2.875
AVANTTIA 37 HDX	37,6 / 7,5	34,2 / 6,8	846	321	130			XL	TAVA000157	3.222
AVANTTIA 25 HDXM	25,2 / 5,2	23,1 / 4,8	721	258	100			XL	TAVA000158	3.293
AVANTTIA 37 HDXM	37,6 / 7,5	34,2 / 6,8	846	321	130			XL	TAVA000159	3.638

OPCIONES	CÓDIGO	PRECIO €
Accesorios salida de gases		ver pág. 124
Protección catódica DX	TKITSAN000	263
Control y regulación		ver pág. 115
Kit de suelo radiante SR1AS	TKITAVA003	404

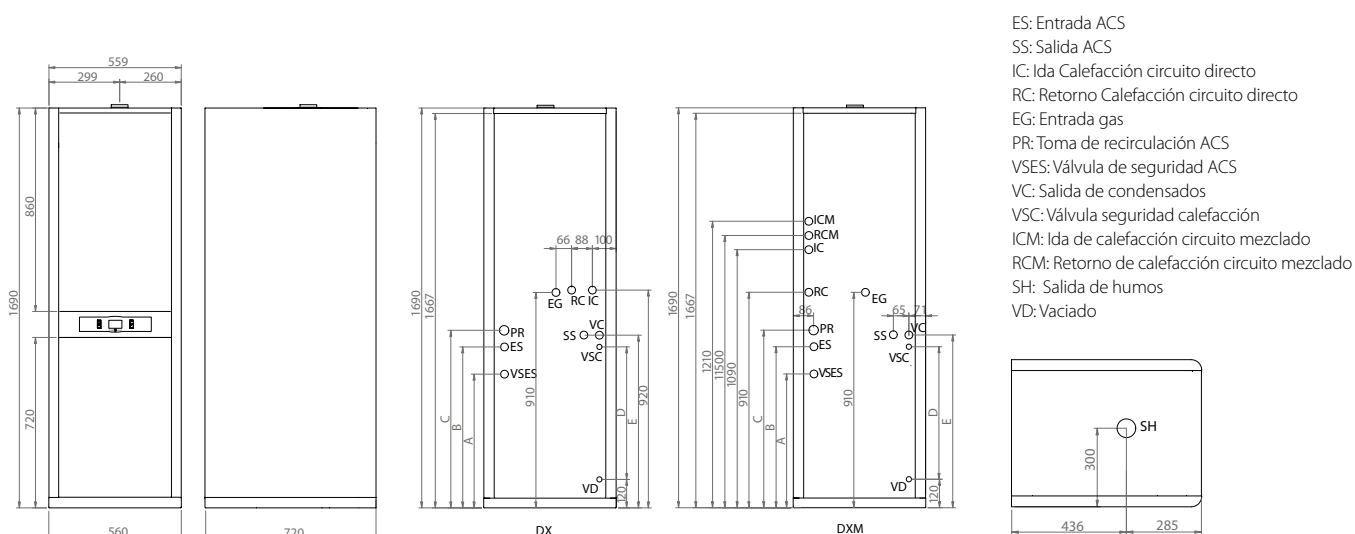


EQUIPAMIENTO



AVANTTIA	HDX	HDXM		HDX	HDXM	OPCIONES	HDX	HDXM
1. Bomba de circulación	•	•	13. Acumulador de ACS	•	•	Protección catódica DX	•	•
2. Válvula inversora	•	•	14. Vaso de expansión	•	•	Accesorios salida de gases	•	•
3. By pass	•	•	15. Vaso de expansión de ACS	•	•	Control y regulación	•	•
4. Desagüe de condensados	•	•	16. Llave de llenado	•	•	Kit de suelo radiante SR1AV		•
5. Entrada de gas	•	•	17. Purgador automático	•	•			
6. Ida de circuito directo	•	•	18. Válvula tres vías mezcladora		•			
7. Retorno de circuito directo	•	•	19. Bomba de circuito mezclado		•			
8. Toma de recirculación ACS	•	•	20. Válvula de retención		•			
9. Entrada de ACS	•	•	21. Ida de circuito mezclado		•			
10. Salida de ACS	•	•	22. Colector		•			
11. Grupo de seguridad	•	•	23. Retorno de circuito mezclado		•			
12. Manguitos dieléctricos	•	•						

DIMENSIONES



MODELO	A	B	C	D	E	F	G	H	I	J	K
AVANTTIA 25 HDX/HDXM	1.200	475	684	481	600	977	880	81	117	222	290
AVANTTIA 37 HDX/HDXM	1.200	545	684	481	600	977	880	81	117	290	355



CALDERAS A **BIOMASA**

DEPÓSITOS DE **INERCIA** / ACUMULADORES **ACS**

CALDERAS A **GASÓLEO**

CALDERAS A **GAS**

ENERGÍA **SOLAR**

AVANTTIA SOLAR H 150 L .76 · AVANTTIA SOLAR H 250 L .78 · EVOLUTION SOLAR HDX .80 · EVOLUTION SOLAR HFD .82
MCF SOLAR HDX .84 · SIRENA SOLAR HFD .86 · DS-MATIC .88 · DS-MATIC DUO .90 · DS-COMPACT INOX .92
DS-PACK .94 · DS-PACK DUO .96 · DS-CLASS V3 .98 · ACCESORIOS SOPORTES .99

TERMOS **ELÉCTRICOS**

ELÉCTRICAS

CONTROL Y REGULACIÓN

CONDUCTOS

AVANTTIA SOLAR H 150 L

CALDERA SOLAR HÍBRIDA (SOLAR-GAS)

CONJUNTO INTEGRAL

CALDERA DE CONDENSACIÓN

ACUMULADOR SOLAR INOX 150 L

POTENCIA CALEFACCIÓN: 25 kW



ESPECIFICACIONES

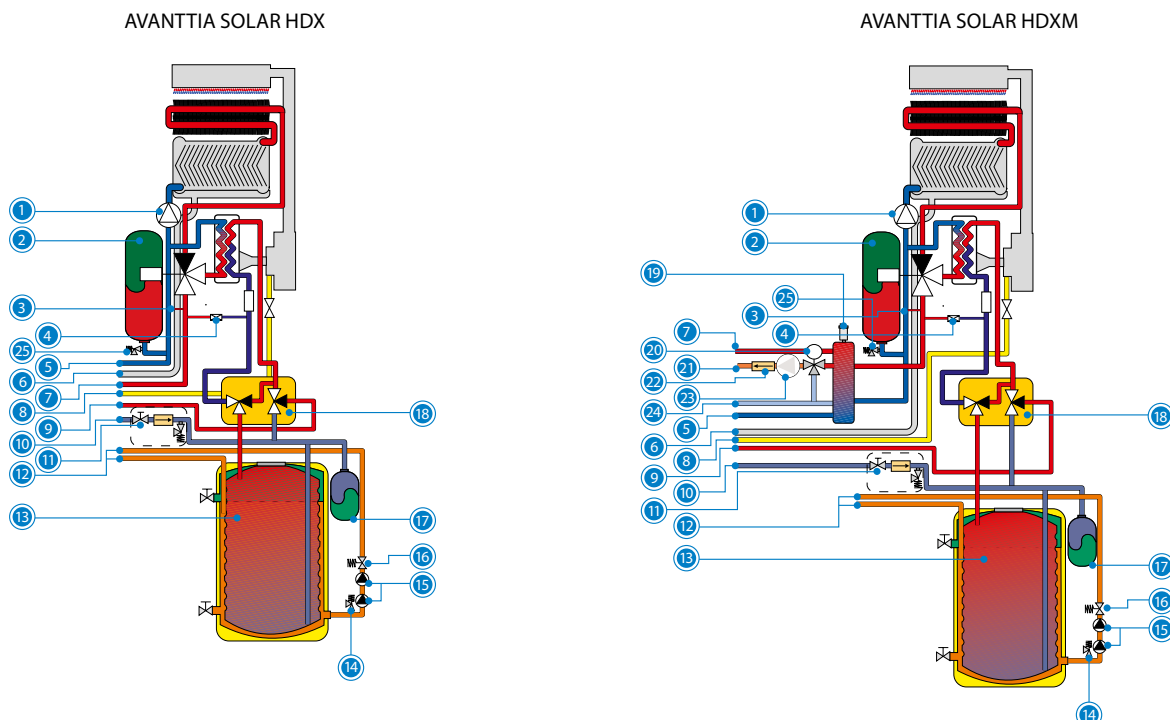
MODELO	POTENCIA ÚTIL NOMINAL EN CALEFACCIÓN (Máx / Min) A 50 / 30 °C kW	POTENCIA ÚTIL NOMINAL EN CALEFACCIÓN (Máx / Min) A 80 / 60 °C kW	PRODUCCIÓN ACS ENERGÍA DE APOYO L/min (ΔT25°C)	ENERGÍA SOLAR L/10 min T25°C	VOL. DEL ACUM. SOLAR L	ALTURA MÁXIMA DE INSTALACIÓN m	Nº DE CAPT.	CLASE EFICIENCIA CALEFAC.	CLASE EFICIENCIA ACS	PERFIL ACS	CÓDIGO	PRECIO €
AVANTTIA SOLAR 25 HDX PLUS 1	25,2 / 5,2	23,1 / 4,8	14,04	253,2	150	15	1	A	A	XL	TAVAS00141	4.239
AVANTTIA SOLAR 25 HDXM PLUS 1	25,2 / 5,2	23,1 / 4,8	14,04	253,2	150	15	1	A	A	XL	TAVAS00143	4.655

SOPORTES	PRECIO €
Soportes	ver pág. 99-101

Opciones	Código	Precio €
Protección catódica DX AVANTTIA SOLAR	TKITACU207	263
Pasatubos para tejado inclinado	TKITACU020	53
Accesorios salida de gases		ver pág. 124
Kit de conexión hidráulico 15 m Ø 12/10	TKITACU109	470
Conector doble para unión de tubo Ø 12	TKITACU017	7
Caja de 4 soportes para tubo Ø 12	TKITACU018	16
Control y regulación		ver pág. 115
Kit de suelo radiante SR1AS	TKITAVA003	404

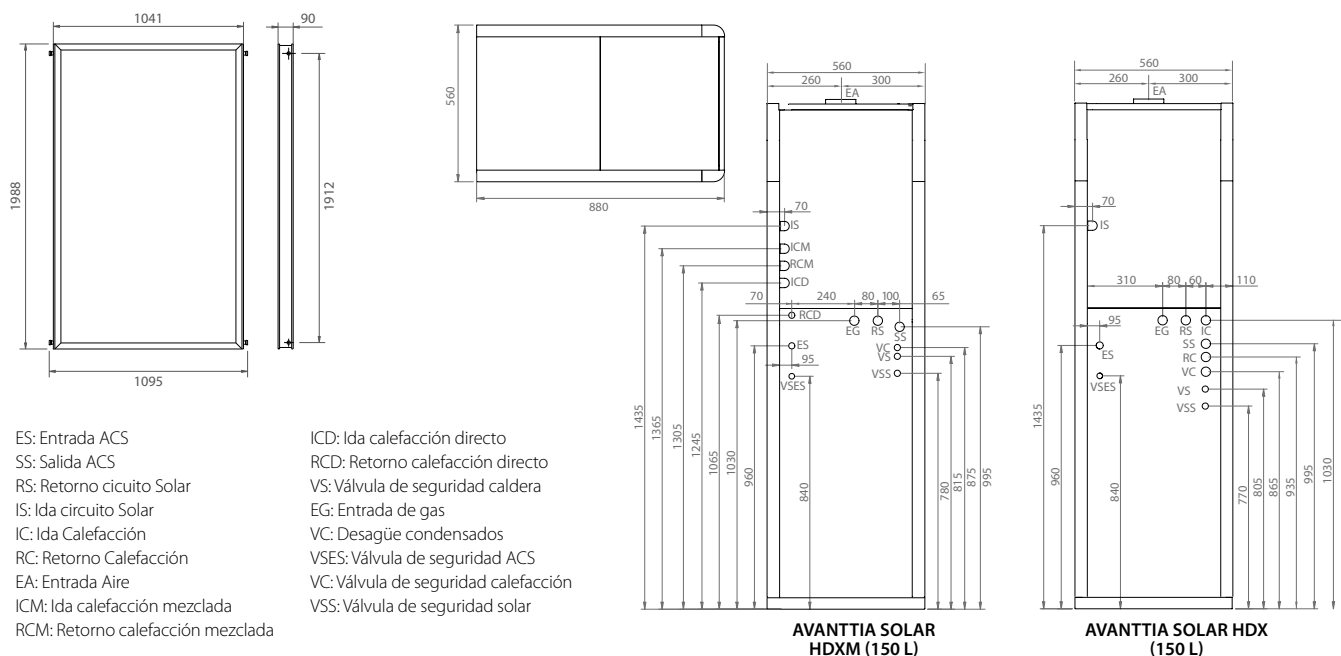
NOTA: La puesta en marcha está incluida. No se incluye el desplazamiento.

EQUIPAMIENTO



AVANTTIA SOLAR 250	HDX	HDXM		HDX	HDXM	OPCIONES	HDX	HDXM
1. Bomba de circulación	•	•	14. Válvula de seguridad solar	•	•	Protección catódica DX Avanttia Solar	•	•
2. Vaso de expansión	•	•	15. Bombas solares	•	•	Pasatubos para tejado inclinado	•	•
3. By pass	•	•	16. Regulador caudal solar	•	•	Accesorios salida de gases	•	•
4. Llenado inteligente	•	•	17. Vaso de expansión ACS	•	•	Kit de conexión hidráulico 15 m Ø 12/10	•	•
5. Retorno de circuito directo	•	•	18. Válvula desviadora	•	•	Conector doble para unión de tubo Ø 12	•	•
6. Desagüe de condensados	•	•	19. Purgador automático	•	•	Caja de 4 soportes para tubo Ø 12	•	•
7. Ida de circuito directo	•	•	20. Válvula tres vías mezcladora	•	•	Control y regulación	•	•
8. Entrada de gas	•	•	21. Ida de circuito mezclado	•	•	Kit de suelo radiante SR1AS	•	•
9. Salida de ACS	•	•	22. Válvula de retención	•	•			
10. Entrada de ACS	•	•	23. Bomba de circuito mezclado	•	•			
11. Grupo de seguridad	•	•	24. Retorno de circuito mezclado	•	•			
12. Ida y retorno solar	•	•	25. Válvula de seguridad	•	•			
13. Acumulador Solar	•	•						

DIMENSIONES



- ES: Entrada ACS
- SS: Salida ACS
- RS: Retorno circuito Solar
- IS: Ida circuito Solar
- IC: Ida Calefacción
- RC: Retorno Calefacción
- EA: Entrada Aire
- ICM: Ida calefacción mezclada
- RCM: Retorno calefacción mezclada

- ICD: Ida calefacción directo
- RCD: Retorno calefacción directo
- VS: Válvula de seguridad caldera
- EG: Entrada de gas
- VC: Desagüe condensados
- VSES: Válvula de seguridad ACS
- VC: Válvula de seguridad calefacción
- VSS: Válvula de seguridad solar

AVANTTIA SOLAR HDXM (150 L)

AVANTTIA SOLAR HDX (150 L)

AVANTTIA SOLAR H 250 L

CALDERA SOLAR HÍBRIDA (SOLAR-GAS)

CONJUNTO INTEGRAL

CALDERA DE CONDENSACIÓN

ACUMULADOR SOLAR INOX 250 L

POTENCIA CALEFACCIÓN: 37 kW



ESPECIFICACIONES

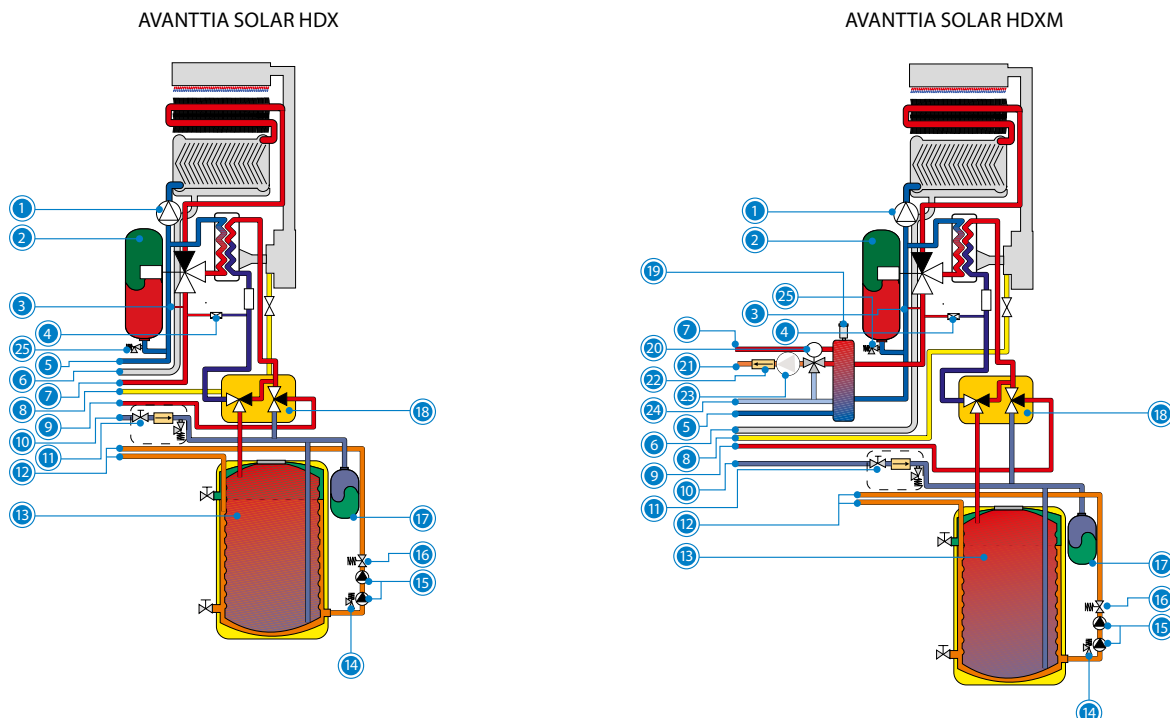
MODELO	POTENCIA ÚTIL NOMINAL EN CALEFACCIÓN (Máx / Min) A 50 / 30 °C kW	POTENCIA ÚTIL NOMINAL EN CALEFACCIÓN (Máx / Min) A 80 / 60 °C kW	PRODUCCIÓN ACS		VOL. DEL ACUM. SOLAR L	ALTURA MÁXIMA DE INSTALACIÓN m	Nº DE CAPT.	CLASE EFICIENCIA CALEFACCIÓN	CLASE EFICIENCIA ACS	PERFIL ACS	CÓDIGO	PRECIO €
			ENERGÍA DE APOYO L/MIN (ΔT25°C)	ENERGÍA SOLAR L/10 min T25°C								
AVANTTIA SOLAR 37 HDX PLUS 1	37,6 / 7,5	34,2 / 6,8	21,12	430	250	15	1	A	A	XL	TAVAS00146	4.857
AVANTTIA SOLAR 37 HDX PLUS 2	37,6 / 7,5	34,2 / 6,8	21,12	430	250	15	2		A+	XL	TAVAS00147	5.358
AVANTTIA SOLAR 37 HDXM PLUS 1	37,6 / 7,5	34,2 / 6,8	21,12	430	250	15	1		A	XL	TAVAS00150	5.273
AVANTTIA SOLAR 37 HDXM PLUS 2	37,6 / 7,5	34,2 / 6,8	21,12	430	250	15	2		A+	XL	TAVAS00151	5.737

SOPORTES	PRECIO €
Soportes	ver pág. 99-101

OPCIONES	CÓDIGO	PRECIO €
Protección catódica DX AVANTTIA SOLAR	TKITACU207	263
Pasatubos para tejado inclinado	TKITACU020	53
Accesorios salida de gases		ver pág. 124
Kit de conexión hidráulico 15 m Ø 12/10	TKITACU109	470
Conector doble para unión de tubo Ø 12	TKITACU017	7
Caja de 4 soportes para tubo Ø 12	TKITACU018	16
Control y regulación		ver pág. 115
Kit de suelo radiante SR1AS	TKITAVA003	404

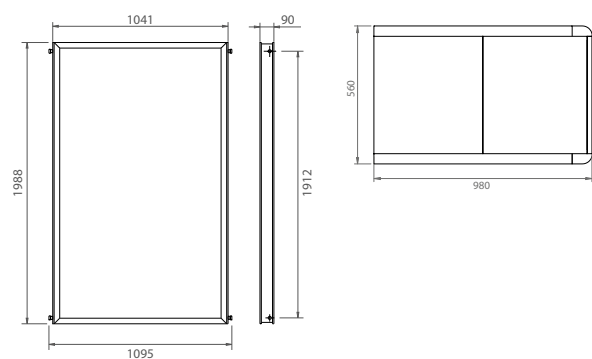
NOTA: La puesta en marcha está incluida. No se incluye el desplazamiento.

EQUIPAMIENTO

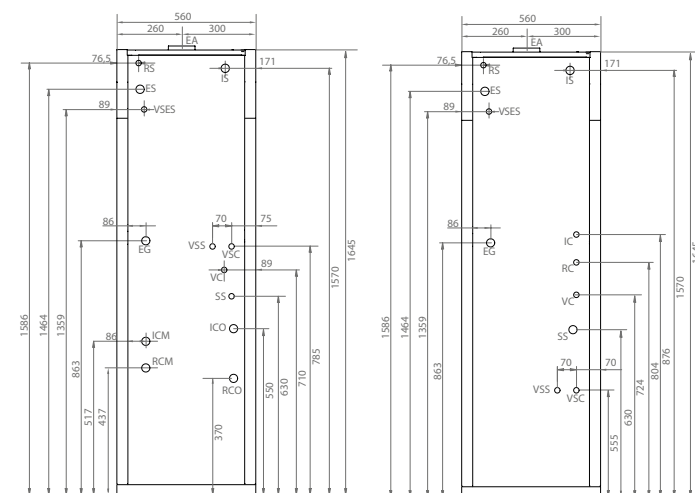


AVANTTIA SOLAR 250	HDX	HDXM		HDX	HDXM	OPCIONES	HDX	HDXM
1. Bomba de circulación	•	•	14. Válvula de seguridad solar	•	•	Protección catódica DX Avanttia Solar	•	•
2. Vaso de expansión	•	•	15. Bombas solares	•	•	Pasatubos para tejado inclinado	•	•
3. By pass	•	•	16. Regulador caudal solar	•	•	Accesorios salida de gases	•	•
4. Llenado inteligente	•	•	17. Vaso de expansión ACS	•	•	Kit de conexión hidráulico 15 m Ø 12/10	•	•
5. Retorno de circuito directo	•	•	18. Válvula desviadora	•	•	Conector doble para unión de tubo Ø 12	•	•
6. Desagüe de condensados	•	•	19. Purgador automático			Caja de 4 soportes para tubo Ø 12	•	•
7. Ida de circuito directo	•	•	20. Válvula tres vías mezcladora			Control y regulación	•	•
8. Entrada de gas	•	•	21. Ida de circuito mezclado			Kit de suelo radiante SR1AS		•
9. Salida de ACS	•	•	22. Válvula de retención					
10. Entrada de ACS	•	•	23. Bomba de circuito mezclado					
11. Grupo de seguridad	•	•	24. Retorno de circuito mezclado					
12. Ida y retorno solar	•	•	25. Válvula de seguridad	•	•			
13. Acumulador Solar	•	•						

DIMENSIONES



- ES: Entrada ACS
- SS: Salida ACS
- RS: Retorno circuito Solar
- IS: Ida circuito Solar
- IC: Ida Calefacción
- RC: Retorno Calefacción
- EA: Entrada Aire
- ICM: Ida calefacción mezclada
- RCM: Retorno calefacción mezclada
- ICO: Ida calefacción circuito opcional
- RCO: Retorno calefacción circuito opcional
- VSC: Válvula de seguridad calefacción
- EG: Entrada de gas
- VC: Desagüe condensados
- VSES: Válvula de seguridad ACS
- VSS: Válvula de seguridad Solar



AVANTTIA SOLAR DXM (250 L)

AVANTTIA SOLAR DX (250 L)

EVOLUTION SOLAR HDX

CALDERA SOLAR HÍBRIDA DE CONDENSACIÓN
(SOLAR-GASÓLEO)

CONJUNTO INTEGRAL
CUERPO DE HIERRO FUNDIDO
ACUMULADOR DE APOYO INOX 130 L
ACUMULADOR SOLAR INOX 250 L
CONDENSADOR ACERO INOX
CAPTADOR SOLAR ALTA EFICIENCIA

POTENCIA CALEFACCIÓN: 30,2 kW - 39,7 kW

SISTEMA DE POTENCIACIÓN DEL
APROVECHAMIENTO SOLAR



Salida de gases en
polipropileno

Apoio de ACS por
acumulación

ESPECIFICACIONES

MODELO	POTENCIA ÚTIL 50 / 30 °C kW	POTENCIA ÚTIL 80 / 60 °C kW	VOL. DEL ACUM. APOYO L	VOL. DEL ACUM. SOLAR L	ALTURA MÁXIMA DE INSTALACIÓN m	Nº DE CAPT.	CLASE EFICIENCIA CALEFACCIÓN	CLASE EFICIENCIA ACS	PERFIL ACS	CON KIT SRX2/EV		SIN KIT SRX2/EV	
										CÓDIGO	PRECIO €	CÓDIGO	PRECIO €
EVOLUTION SOLAR 30 HDX 1L	30,2	28,7	130	250	10	1	A	A	XXL	TEVOS00077	6.104	TEVOS00075	5.840
EVOLUTION SOLAR 30 HDX 2L	30,2	28,7	130	250	10	2		A+	XXL	TEVOS00078	6.658	TEVOS00076	6.392
EVOLUTION SOLAR 30 HDX 1XL	30,2	28,7	130	250	10	1		A+	XXL	TEVOS00081	6.199	TEVOS00079	5.935
EVOLUTION SOLAR 30 HDX 2XL	30,2	28,7	130	250	10	2		A+	XXL	TEVOS00082	6.849	TEVOS00080	6.584
EVOLUTION SOLAR 40 HDX 1L	40,5	38,7	130	250	10	1		A+	XXL	TEVOS00085	6.245	TEVOS00083	5.979
EVOLUTION SOLAR 40 HDX 2L	40,5	38,7	130	250	10	2		A+	XXL	TEVOS00086	6.797	TEVOS00084	6.532
EVOLUTION SOLAR 40 HDX 1XL	40,5	38,7	130	250	10	1		A+	XXL	TEVOS00089	6.340	TEVOS00087	6.074
EVOLUTION SOLAR 40 HDX 2XL	40,5	38,7	130	250	10	2		A+	XXL	TEVOS00090	6.989	TEVOS00088	6.724

SOPORTES	PRECIO €
Soportes	ver pág. 99-101

OPCIONES	CÓDIGO	PRECIO €
Protección catódica V Solar DX	TKITSAN001	263
Protección catódica V DS-Matic 1.25/2.25	TKITACU009	263
Válvula mezcladora	CVAL000035	61
Pasatubos para tejado inclinado	TKITACU020	53
Accesorios salida de gases		ver pág. 120
Control remoto E20 (conexión con cable)	CELC000213	142
Sonda exterior para E20 + Kit SRX2/EV	CELC000235	15
Kit de conexión hidráulico 15 m Ø 12/10	TKITACU109	470
Conector doble para unión de tubo Ø 12	TKITACU017	7
Caja de 4 soportes para tubo Ø 12	TKITACU018	16

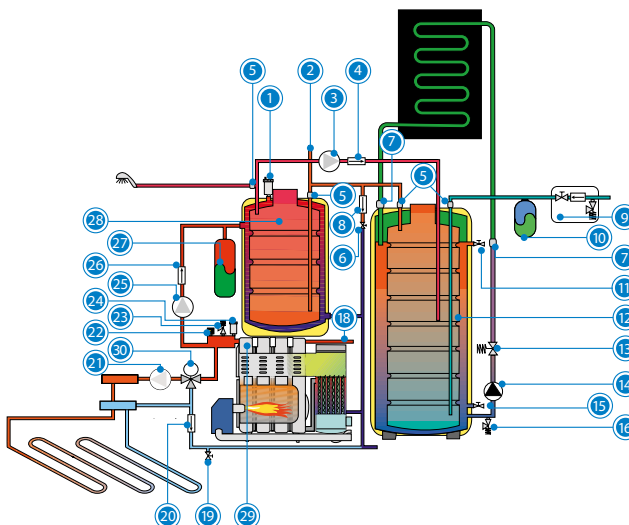
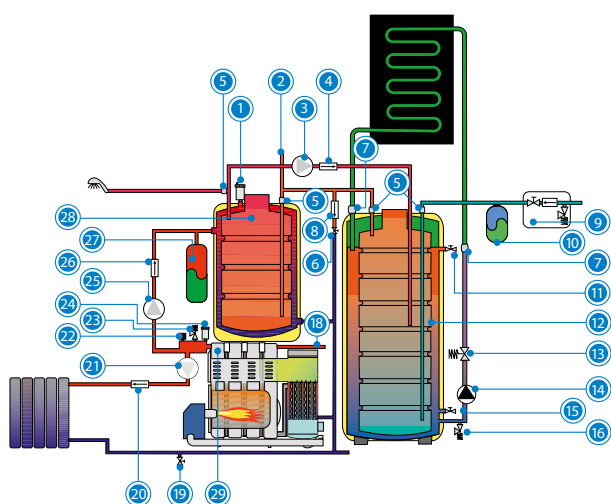


NOTA: La puesta en marcha está incluida. No se incluye el desplazamiento.

EQUIPAMIENTO

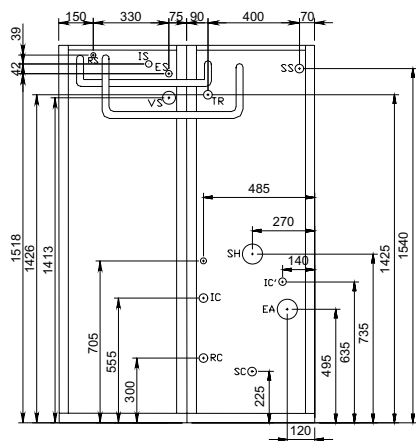
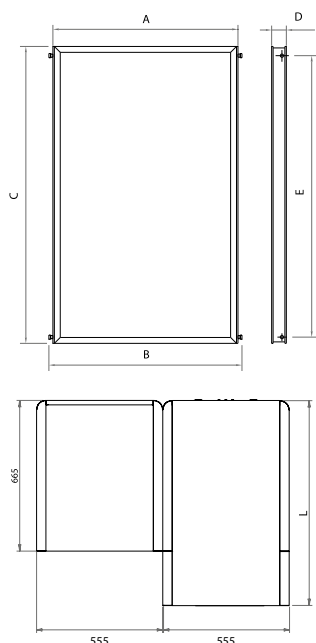
EVOLUTION SOLAR HDX

EVOLUTION SOLAR HDX+ KIT SRX2/EV

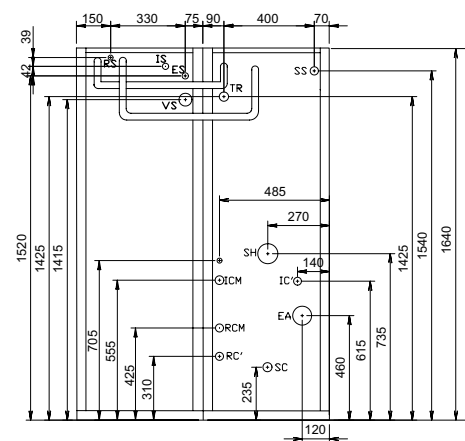


EVOLUTION SOLAR HDX		KIT DE SUELO RADIANTE SRX2/EV	
1. Purgador automático	13. Válvula de equilibrado	25. Bomba de primario ACS	30. Válvula de tres vias mezcladora
2. Toma para recirculación ACS	14. Bomba solar	26. Válvula de retención de verano	
3. Bomba de potenciación	15. Llave llenado / vaciado	27. Vaso de expansión de calefacción	
4. Válvula de retención	16. Válvula de seguridad solar	28. Acumulador Inoxidable	
5. Manguitos dieléctricos ACS	17. Retorno directo	29. Caldera de condensación	
6. Llave llenado de caldera	18. Ida directa	Líquido inhibidor	
7. Manguitos dieléctricos primario	19. Llave de vaciado	Regulación electrónica	
8. Válvula de retención	20. Válvula de retención de calefacción	Sondas circuito solar	
9. Grupo de seguridad	21. Bomba de calefacción	Captador solar	
10. Vaso de expansión ACS	22. Transductor		
11. Llave de nivel	23. Válvula de seguridad calefacción		
12. Acumulador solar Inox	24. Purgador automático caldera		

DIMENSIONES



EVOLUTION SOLAR HDX



EVOLUTION SOLAR HDX + KIT SRX2/EV

MODELO	RCM, ICM IC/IC' RC	ES SS	IS RS	Ø SH (MM)	L (MM)
EVOLUTION SOLAR 30 HDX	3/4" M	3/4" M	1/2" M	100	910
EVOLUTION SOLAR 40 HDX	1" M	3/4" M	1/2" M	100	960

	MODELO L	MODELO XL
A	1.041	1.218
B	1.095	1.272
C	1.988	1.988
D	90	90
E	1.912	1.912

- ES: Entrada ACS
- SS: Salida ACS
- RS: Retorno circuito Solar
- IS: Ida circuito Solar
- IC: Ida Calefacción
- RC: Retorno Calefacción
- IC': Ida Calefacción Opcional
- EA: Entrada Aire
- SH: Salida Humos
- VS: Válvula seguridad
- SC: Desagüe condensados
- ICM: Ida calefacción mezclada
- RCM: Retorno calefacción mezclada
- RC': Retorno calefacción directa
- IC'': Ida calefacción directa
- TR: Toma de recirculación

EVOLUTION SOLAR HFD

CALDERA SOLAR HÍBRIDA DE CONDENSACIÓN (SOLAR-GASÓLEO)

CONJUNTO INTEGRAL ACUMULADOR SOLAR INOX 150 L
CUERPO DE HIERRO FUNDIDO CAPTADOR SOLAR ALTA EFICIENCIA
CONDENSADOR ACERO INOX

POTENCIA CALEFACCIÓN: 30,2 kW - 39,7 kW



Salida de gases en polipropileno



ESPECIFICACIONES

MODELO	POTENCIA ÚTIL 50 / 30 °C kW	POTENCIA ÚTIL 80 / 60 °C kW	ACS DE APOYO L/min (ΔT30°C)	VOLUMEN DEL ACUM. SOLAR L	ALTURA MÁXIMA DE INSTAL. m	Nº DE CAPT.	CLASE EFICIENCIA CALEFAC.	CLASE EFICIENCIA ACS	PERFIL ACS	CON KIT SRX2/EV		SIN KIT SRX2/EV	
										CÓDIGO	PRECIO €	CÓDIGO	PRECIO €
EVOLUTION SOLAR 30 HFD L	30,2	28,7	12,8	150	10	1			XL	TEVOS00092	4.735	TEVOS00091	4.469
EVOLUTION SOLAR 30 HFD XL	30,2	28,7	12,8	150	10	1	A	A	XL	TEVOS00094	4.831	TEVOS00093	4.565
EVOLUTION SOLAR 40 HFD L	40,5	38,7	17,8	150	10	1			XL	TEVOS00096	4.826	TEVOS00095	4.559
EVOLUTION SOLAR 40 HFD XL	40,5	38,7	17,8	150	10	1			XL	TEVOS00098	4.922	TEVOS00097	4.655

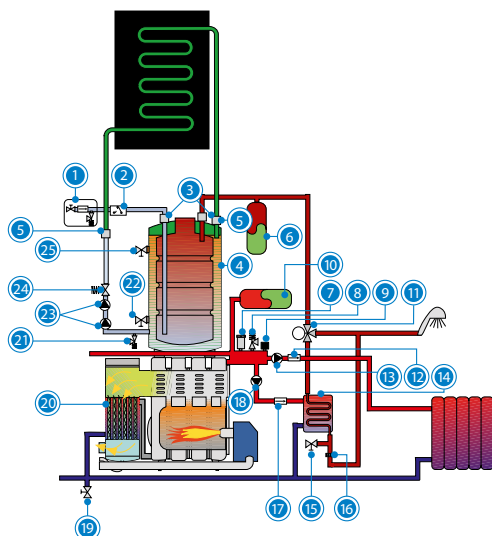
SOPORTES	PRECIO €
Soportes	ver pág. 99-101

OPCIONES	CÓDIGO	PRECIO €
Protección catódica DX Solar FD	TKITSOL000	263
Válvula mezcladora	CVAL000035	61
Pasatubos para tejado inclinado	TKITACU020	53
Accesorios salida de gases		ver pág. 120
Control remoto E20 (conexión con cable)	CELC000213	142
Sonda exterior para E20	CELC000235	15
Kit de conexión hidráulico 15 m Ø 12/10	TKITACU109	470
Conector doble para unión de tubo Ø 12	TKITACU017	7
Caja de 4 soportes para tubo Ø 12	TKITACU018	16

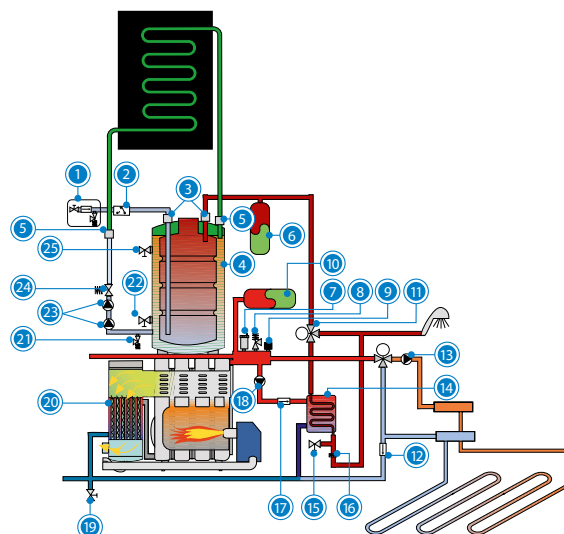


EQUIPAMIENTO

EVOLUTION SOLAR HFD

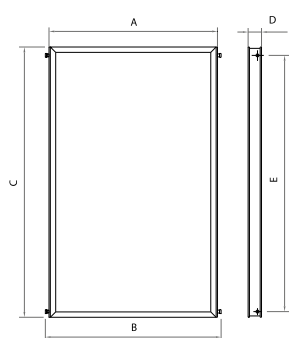


EVOLUTION SOLAR HFD + KIT SRS2/EV

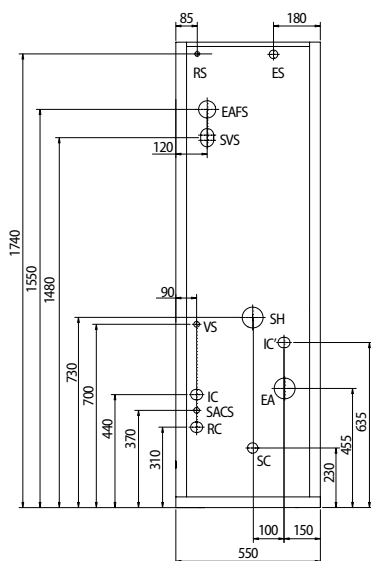


EVOLUTION SOLAR HFD		KIT SUELO RADIANTE SRS2/EV	
1. Grupo de seguridad ACS	11. Válvula desviadora	21. Válvula de seguridad solar	26. Válvula mezcladora
2. Interruptor de flujo	12. Válvula de retención	22. Llave llenado / vaciado	12. Válvula de retención
3. Manguitos dieléctricos ACS	13. Bomba de calefacción	23. Grupo de circulación solar	
4. Acumulador Inoxidable	14. Intercambiador de serpentín	24. Válvula de equilibrado	
5. Manguitos dieléctricos primario	15. Llave de llenado	25. Llave de nivel	
6. Vaso de expansión ACS	16. Limitador de caudal ACS	Líquido inhibidor	
7. Purgador automático caldera	17. Válvula de retención de verano	Regulación electrónica	
8. Válvula de seguridad calefacción	18. Bomba de primario ACS	Sondas circuito solar	
9. Transductor de presión	19. Llave de vaciado	Captador solar	
10. Vaso de expansión de calefacción	20. Caldera de condensación		

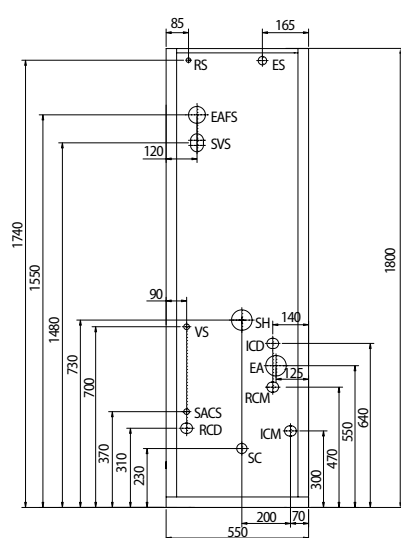
DIMENSIONES



	MODELO L	MODELO XL
A	1.041	1.218
B	1.095	1.272
C	1.988	1.988
D	90	90
E	1.912	1.912



EVOLUTION SOLAR HFD



EVOLUTION SOLAR HFD + KIT SRS2/EV

MODELO	RCM, ICM IC/IC' RC	ES SS	IS RS	FONDO (mm)	Ø SH (mm)
EVOLUTION SOLAR 30 HFD	3/4" M	1/2" M	1/2" M	910	100
EVOLUTION SOLAR 40 HFD	1" M	1/2" M	1/2" M	960	100

- EAFS: Entrada Agua Sanitaria
- RC: Retorno calefacción
- SACS: Salida Agua Sanitaria
- IC: Ida de Calefacción
- IC': Ida de Calefacción Opcional
- RS: Retorno Circuito Solar
- VS: Válvula de Seguridad
- SH: Salida de gases
- EA: Entrada de aire
- SC: Desagüe condensados
- RCM: Retorno calefacción mezclado
- ICM: Ida calefacción mezclado
- ICD: Ida calefacción directo
- RCD: Retorno calefacción directo
- SVS: Válvula de Seguridad ACS

MCF SOLAR HDX

CALDERA SOLAR HÍBRIDA (SOLAR-GASÓLEO)

CONJUNTO INTEGRAL

CUERPO DE HIERRO FUNDIDO

ACUMULADOR SOLAR INOX 250 L

ACUMULADOR DE APOYO INOX 130 L

CAPTADOR SOLAR ALTA EFICIENCIA

POTENCIA CALEFACCIÓN: 27,8 kW - 38,5 kW

SISTEMA DE POTENCIACIÓN DEL APROVECHAMIENTO SOLAR



Apoyo de ACS por acumulación



ESPECIFICACIONES

MODELO	POTENCIA ÚTIL kW	VOLUMEN DEL ACUM. APOYO L	VOLUMEN DEL ACUM. SOLAR L	ALTURA MÁXIMA DE INSTAL. m	Nº DE CAPT.	CLASE EFICIENCIA CALEFAC.	CLASE EFICIENCIA ACS	PERFIL ACS	CON KIT SRX2		SIN KIT SRX2	
									CÓDIGO	PRECIO €	CÓDIGO	PRECIO €
MCF SOLAR 30 HDX 1L	28,1	130	250	10	1	B	A	XXL	TMCXS00084	5.643	TMCXS00080	5.377
MCF SOLAR 30 HDX 2L	28,1	130	250	10	2		A+	XXL	TMCXS00086	6.196	TMCXS00082	5.932
MCF SOLAR 30 HDX PLUS 1L	28,1	130	250	15	1		A	XXL	TMCXS00085	5.815	TMCXS00081	5.549
MCF SOLAR 30 HDX PLUS 2L	28,1	130	250	15	2		A+	XXL	TMCXS00087	6.368	TMCXS00083	6.102
MCF SOLAR 30 HDX 1XL	28,1	130	250	10	1		A	XXL	TMCXS00092	5.739	TMCXS00088	5.473
MCF SOLAR 30 HDX 2 XL	28,1	130	250	10	2		A+	XXL	TMCXS00094	6.388	TMCXS00090	6.123
MCF SOLAR 30 HDX PLUS 1XL	28,1	130	250	15	1		A	XXL	TMCXS00093	5.911	TMCXS00089	5.645
MCF SOLAR 30 HDX PLUS 2XL	28,1	130	250	15	2		A+	XXL	TMCXS00095	6.559	TMCXS00091	6.293
MCF SOLAR 40 HDX 1L	39,4	130	250	10	1		A	XXL	TMCXS00100	5.787	TMCXS00096	5.522
MCF SOLAR 40 HDX 2L	39,4	130	250	10	2		A+	XXL	TMCXS00102	6.342	TMCXS00098	6.075
MCF SOLAR 40 HDX PLUS 1L	39,4	130	250	15	1		A	XXL	TMCXS00101	5.959	TMCXS00097	5.692
MCF SOLAR 40 HDX PLUS 2L	39,4	130	250	15	2		A+	XXL	TMCXS00103	6.512	TMCXS00099	6.247
MCF SOLAR 40 HDX 1XL	39,4	130	250	10	1		A	XXL	TMCXS00108	5.883	TMCXS00104	5.617
MCF SOLAR 40 HDX 2XL	39,4	130	250	10	2		A+	XXL	TMCXS00110	6.533	TMCXS00106	6.267
MCF SOLAR 40 HDX PLUS 1XL	39,4	130	250	15	1		A	XXL	TMCXS00109	6.055	TMCXS00105	5.788
MCF SOLAR 40 HDX PLUS 2XL	39,4	130	250	15	2		A+	XXL	TMCXS00111	6.703	TMCXS00107	6.438

SOPORTES	PRECIO €
Soportes	ver pág. 99-101

OPCIONES	CÓDIGO	PRECIO €
Protección catódica V Solar DX	TKITSAN001	263
Protección catódica V DS-Matic 1.25/2.25	TKITACU009	263
Válvula mezcladora	CVAL000035	61
Pasatubos para tejado inclinado	TKITACU020	53
Control remoto E20 (conexión con cable)	CELC000213	142
Sonda exterior para E20 + Kit SRX2	CELC000235	15
Kit de conexión hidráulico 15 m Ø 12/10	TKITACU109	470
Conector doble para unión de tubo Ø 12	TKITACU017	7
Caja de 4 soportes para tubo Ø 12	TKITACU018	16



Kit de conexión hidráulico

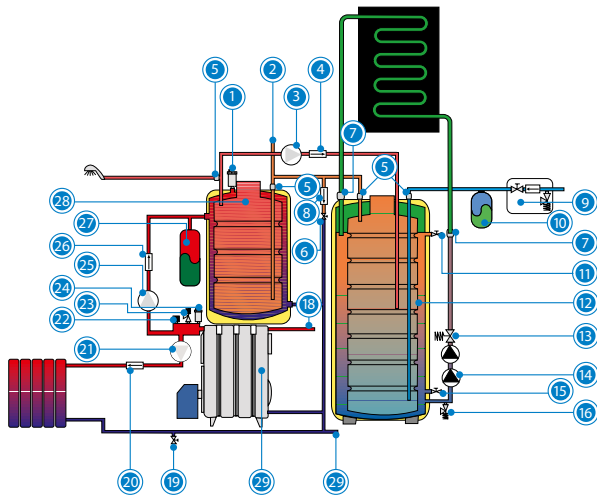


Pasatubos para tejado

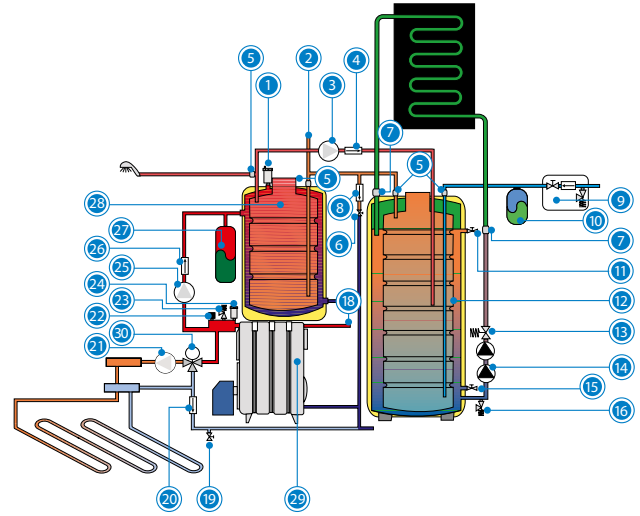
NOTA: La puesta en marcha está incluida. No se incluye el desplazamiento.

EQUIPAMIENTO

MCF SOLAR HDX

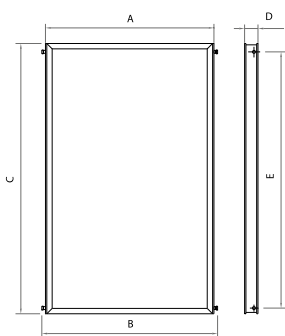


MCF SOLAR HDX+ KIT SRX2

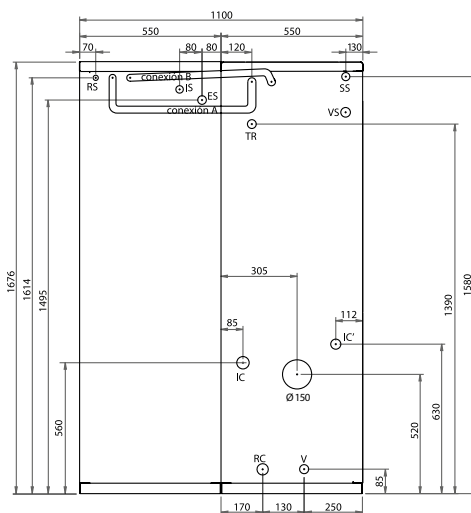


MCF SOLAR HDX		KIT DE SUELO RADIANTE SRX2	
1. Purgador automático	13. Válvula de equilibrado	25. Bomba de primario ACS	30. Válvula de tres vias mezcladora
2. Toma para recirculación ACS	14. Bomba solar	26. Válvula de retención de verano	
3. Bomba de potenciación	15. Llave llenado / vaciado	27. Vaso de expansión de calefacción	
4. Válvula de retención	16. Válvula de seguridad solar	28. Acumulador Inoxidable	
5. Manguitos dieléctricos ACS	17. Retorno directo	29. Caldera de hierro fundido	
6. Llave llenado de caldera	18. Ida directa	Líquido inhibidor	
7. Manguitos dieléctricos primario	19. Llave de vaciado	Regulación electrónica	
8. Válvula de retención	20. Válvula de retención de calefacción	Sondas circuito solar	
9. Grupo de seguridad	21. Bomba de calefacción	Captador solar	
10. Vaso de expansión ACS	22. Presostato		
11. Llave de nivel	23. Válvula de seguridad calefacción		
12. Acumulador solar Inox	24. Purgador automático caldera		

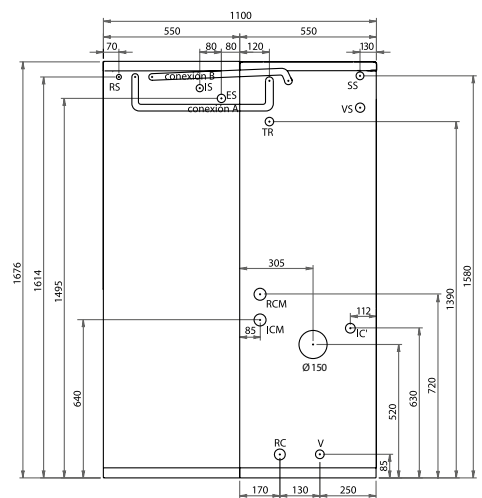
DIMENSIONES



	MODELO L	MODELO XL
A	1.041	1.218
B	1.095	1.272
C	1.988	1.988
D	90	90
E	1.912	1.912



MCF SOLAR HDX



MCF SOLAR HDX+ KIT SRX2

MODELO	RCM, ICM IC/IC' RC	ES SS	IS RS	COTA L (mm)
MCF SOLAR 30 HDX	3/4" M	3/4" M	1/2" M	750
MCF SOLAR 40 HDX	1" M	3/4" M	1/2" M	850

Conexión A:
Conexión entre depósitos
Conexión B:
Conexión bomba aprovechamiento solar

ES: Entrada ACS
SS: Salida ACS
RS: Retorno circuito Solar
IS: Ida circuito Solar
IC: Ida Calefacción
RC: Retorno Calefacción
IC': Ida Calefacción Opcional
SH: Salida Humos
VS: Válvula seguridad
V: Vaciado
ICM: Ida calefacción mezclada
RCM: Retorno calefacción mezclada
TR: Toma de recirculación

SIRENA SOLAR HFD

CALDERA SOLAR HÍBRIDA (SOLAR-GASÓLEO)

CONJUNTO INTEGRAL

CUERPO DE HIERRO FUNDIDO

ACUMULADOR SOLAR INOX 150 L

CAPTADOR SOLAR ALTA EFICIENCIA

POTENCIA CALEFACCIÓN: 27,5 kW - 38,5 kW



ESPECIFICACIONES

MODELO	POTENCIA ÚTIL kW	ACS DE APOYO L/min (ΔT30°C)	VOLUMEN DEL ACUM. SOLAR L	ALTURA MÁXIMA DE INSTAL. m	Nº DE CAPT.	CLASE EFICIENCIA CALEFAC.	CLASE EFICIENCIA ACS	PERFIL ACS	CON KIT SRS2		SIN KIT SRS2	
									CÓDIGO	PRECIO €	CÓDIGO	PRECIO €
SIRENA SOLAR 30 HFD L	28,1	12,2	150	10	1	B	A	XL	TSIRS00050	4.242	TSIRS00048	3.975
SIRENA SOLAR 30 HFD PLUS L	28,1	12,2	150	15	1			XL	TSIRS00051	4.414	TSIRS00049	4.147
SIRENA SOLAR 30 HFD XL	28,1	12,2	150	10	1			XL	TSIRS00054	4.338	TSIRS00052	4.071
SIRENA SOLAR 30 HFD PLUS XL	28,1	12,2	150	15	1			XL	TSIRS00055	4.509	TSIRS00053	4.242
SIRENA SOLAR 40 HFD L	39,4	16,3	150	10	1			XL	TSIRS00058	4.324	TSIRS00056	4.057
SIRENA SOLAR 40 HFD PLUS L	39,4	16,3	150	15	1			XL	TSIRS00059	4.496	TSIRS00057	4.229
SIRENA SOLAR 40 HFD XL	39,4	16,3	150	10	1			XL	TSIRS00062	4.420	TSIRS00060	4.153
SIRENA SOLAR 40 HFD PLUS XL	39,4	16,3	150	15	1			XL	TSIRS00063	4.590	TSIRS00061	4.324

SOPORTES	PRECIO €
Soportes	ver pág. 99-101

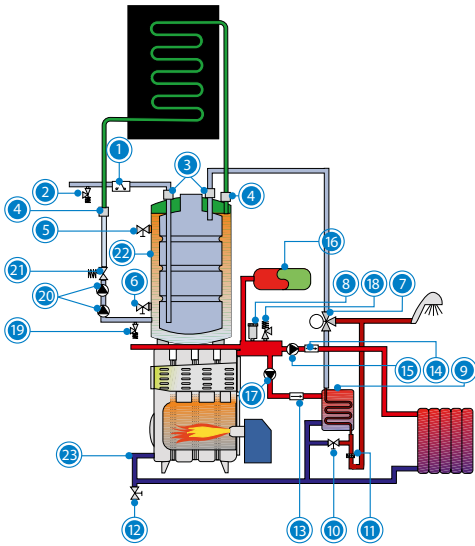
OPCIONES	CÓDIGO	PRECIO €
Protección catódica DX solar FD	TKITSOL000	263
Válvula mezcladora	CVAL000035	61
Pasatubos para tejado inclinado	TKITACU020	53
Vaso expansión ACS de 5 litros	CFOV000035	45
Control remoto E20 (conexión con cable)	CELC000213	142
Sonda exterior para E20	CELC000235	15
Kit de conexión hidráulico 15 m Ø 12/10	TKITACU109	470
Conector doble para unión de tubo Ø 12	TKITACU017	7
Caja de 4 soportes para tubo Ø 12	TKITACU018	16



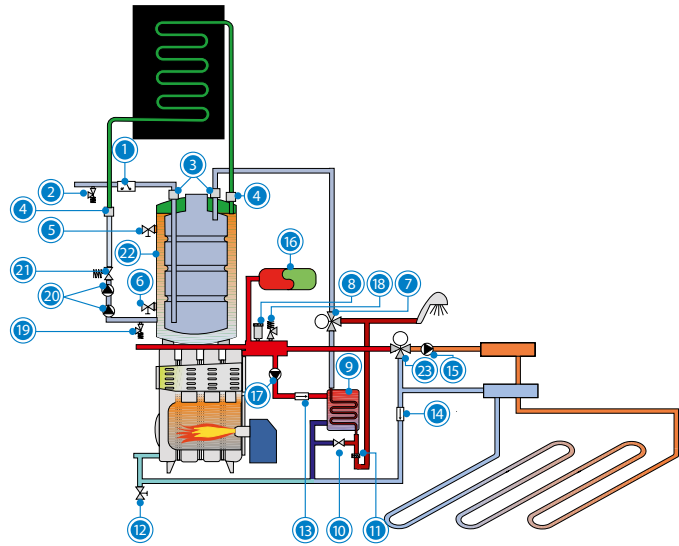
NOTA: La puesta en marcha está incluida. No se incluye el desplazamiento.

EQUIPAMIENTO

SIRENA SOLAR HFD

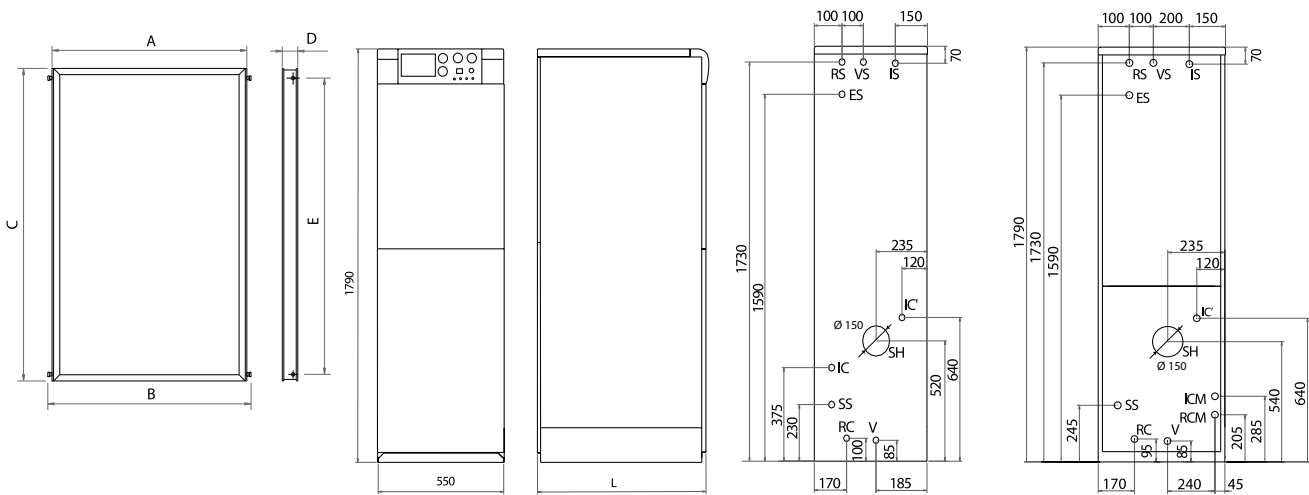


SIRENA SOLAR HFD + KIT SRS2



SIRENA SOLAR HFD		KIT SUELO RADIANTE SRS2/EV	
1. Interruptor de flujo	10. Llave de llenado	19. Válvula de seguridad solar	23. Valvula mezcladora
2. Válvula de seguridad ACS	11. Limitador de caudal ACS	20. Grupo de circulación solar	14. Valvula de retención
3. Manguitos dieléctricos	12. Llave de vaciado	21. Válvula de equilibrado	
4. Manguitos dieléctricos primario	13. Válvula de retención de verano	22. Acumulador Inoxidable	
5. Llave de nivel	14. Válvula de retención de calefacción	Líquido inhibidor	
6. Llave llenado / vaciado	15. Bomba de calefacción	Regulación electrónica	
7. Válvula desviadora	16. Vaso de expansión de calefacción	Sondas circuito solar	
8. Purgador automático caldera	17. Bomba de primario ACS	Captador solar	
9. Intercambiador de serpentín	18. Válvula de seguridad calefacción		

DIMENSIONES



SIRENA SOLAR HFD

SIRENA SOLAR HFD + KIT SRS2

	MODELO L	MODELO XL
A	1.041	1.218
B	1.095	1.272
C	1.988	1.988
D	90	90
E	1.912	1.912

MODELO	RCM, ICM IC/IC' RC	ES SS	IS RS	COTA L (mm)
SIRENA SOLAR 30 HFD	3/4" M	1/2" M	1/2" M	700
SIRENA SOLAR 40 HFD	1" M	1/2" M	1/2" M	800

ES: Entrada Agua Sanitaria
RC: Retorno calefacción
SS: Salida Agua Sanitaria
IC: Ida de Calefacción

IC': Ida de Calefacción Opcional
IS: Ida Circuito Solar
RS: Retorno Circuito Solar
VS: Válvula de Seguridad

DS-MATIC

CONJUNTO SOLAR COMPLETO CON
AUTOVACIADO DE CAPTADORES

ACUMULADOR ACERO INOXIDABLE
CAPTADOR SOLAR SELECTIVO

EQUIPAMIENTO COMPLETO:

• VASO DE EXPANSIÓN ACS Y VÁLVULA
DE SEGURIDAD DE ACS INCLUIDOS



ESPECIFICACIONES

MODELO	ALTURA MÁXIMA DE INSTALACIÓN m	VOLUMEN ACUMULADOR L	Nº DE CAPTADORES	SUPERFICIE DE ABSORCIÓN SOLAR m ²	CLASE DE EFICIENCIA ENERGÉTICA	CÓDIGO	PRECIO €
DS-MATIC 1.15 L	10	150	1	1,90	C	TDSM000303	2.104
DS-MATIC 1.25 L	10	250	1	1,90		TDSM000304	2.526
DS-MATIC 2.25 L	10	250	2	3,80		TDSM000305	3.063
DS-MATIC PLUS 1.15 L	15	150	1	1,90		TDSM000309	2.271
DS-MATIC PLUS 1.25 L	15	250	1	1,90		TDSM000310	2.695
DS-MATIC PLUS 2.25 L	15	250	2	3,80		TDSM000311	3.232
DS-MATIC 1.15 XL	10	150	1	2,23		TDSM000315	2.196
DS-MATIC 1.25 XL	10	250	1	2,23		TDSM000316	2.619
DS-MATIC 2.25 XL	10	250	2	4,46		TDSM000317	3.249
DS-MATIC PLUS 1.15 XL	15	150	1	2,23		TDSM000321	2.363
DS-MATIC PLUS 1.25 XL	15	250	1	2,23		TDSM000322	2.787
DS-MATIC PLUS 2.25 XL	15	250	2	4,46		TDSM000323	3.418

SOPORTES	PRECIO €
Soportes	ver pág. 99-101

OPCIONES	CÓDIGO	PRECIO €
Protección catódica DX DS-Matic 1.15	TKITACU008	263
Protección catódica V DS-Matic 1.25/2.25	TKITACU009	263
Válvula mezcladora	CVAL000035	61
Resistencia eléctrica 1,5 kW	CRES000013	77
Resistencia eléctrica 2,5 kW	CRES000017	108
Resistencia eléctrica 3,5 kW	CRES000018	132
Pasatubos para tejado inclinado	TKITACU020	53
Kit de conexión hidráulico 15 m Ø 12/10	TKITACU109	470
Conector doble para unión de tubo Ø 12	TKITACU017	7
Caja de 4 soportes para tubo Ø 12	TKITACU018	16

EQUIPAMIENTO	
Grupo de circulación solar	Interruptor
Válvula de seguridad 3 bar	Caudalímetro
Válvula de equilibrado	Vaso de expansión ACS
Regulación solar	Válvula de seguridad ACS
2 sondas	Manguitos dieléctricos ACS
Llave llenado / vaciado	Manguitos dieléctricos primario
Llave de nivel	Fluido inhibidor
Termómetro	



Kit de conexión hidráulico



Pasatubos para tejado

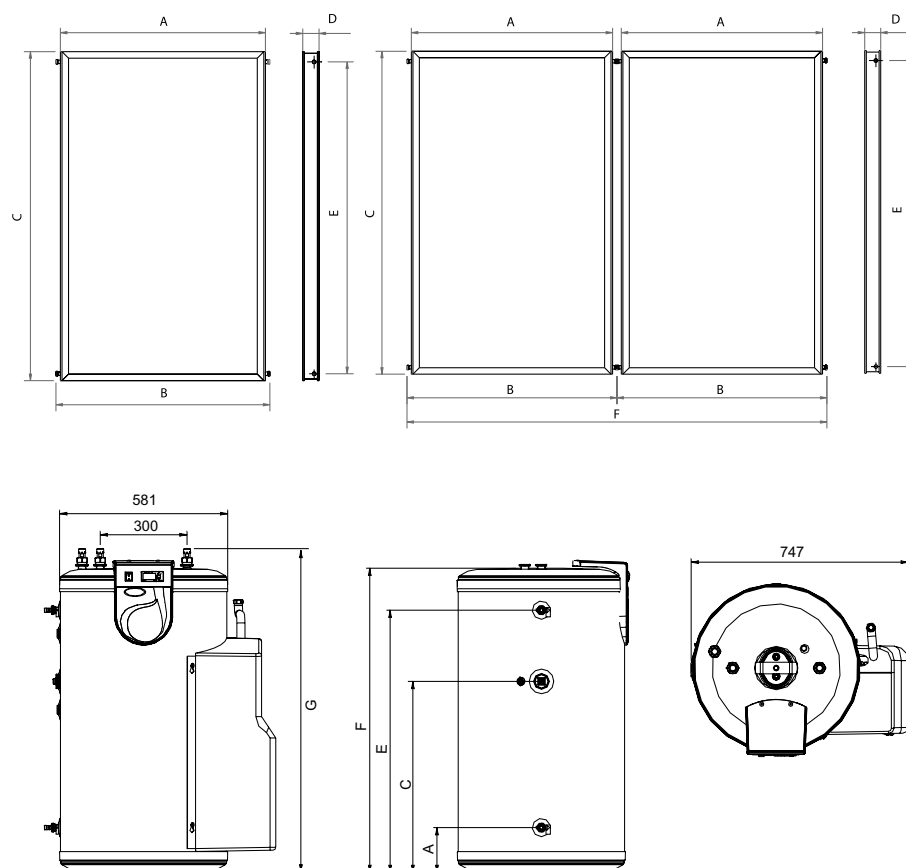
NOTA: La puesta en marcha está incluida. No se incluye el desplazamiento.



CLASE DE EFICIENCIA ENERGÉTICA ACS						
MODELO	DS-MATIC 1.15 L	DS-MATIC 1.25 L	DS-MATIC 2.25 L	DS-MATIC 1.15 XL	DS-MATIC 1.25 XL	DS-MATIC 2.25 XL
EVOLUTION EV HFM	A	A	A++	A	A+	A+++
EVOLUTION EV HFDX	A	A	A+	A	A	A+
EVOLUTION EV HAM	A	A	A++	A	A+	A+++
SIRENA MIX DUO H	A	A	A++	A	A	A+++
SIRENA MIX DUO HV	A	A	A++	A	A	A+++
SIRENA MIX DUO HFDE	A	A	A++	A	A	A+++
SIRENA MIX DUO HFD	A	A	A++	A	A	A+++
CLIMA PLUS H	A	A	A++	A	A	A+++
CLIMA PLUS HFD	A	A	A++	A	A	A+++
MCF HDN	A	A	A+	A	A	A+
MCF HDX / HDXV	A	A	A+	A	A	A+
MCF HDX / MCF HDXV	A	A	A+	A	A	A+
TERMA H / TERMA HV	A	A	A+	A	A	A+
AVANTTIA H	A	A	A+	A	A	A+

NOTA: La calificación energética se mantiene en los modelos PLUS.
Datos calculados según NF441 y zona climática "montaña"

DIMENSIONES



	MODELO L	MODELO XL
A	1.041	1.218
B	1.095	1.272
C	1.988	1.988
D	90	90
E	1.912	1.912
F	2.190	2.544

	DS-MATIC 1.15 L / XL	DS-MATIC 1.25 L / XL DS-MATIC 2.25 L / XL
A	140	140
C	645	1.134
E	891	1.491
F	1.028	1.628
G	1.115	1.715

DS-MATIC DUO

CONJUNTO SOLAR COMPLETO DE DOBLE
INTERCAMBIO CON AUTOVACIADO DE CAPTADORES

ACUMULADOR ACERO INOXIDABLE
CAPTADOR SOLAR SELECTIVO
CON INTERCAMBIADOR DE APOYO
EQUIPAMIENTO COMPLETO:
• VASO DE EXPANSIÓN ACS Y VÁLVULA
DE SEGURIDAD DE ACS INCLUIDOS



ESPECIFICACIONES

MODELO	ALTURA MÁXIMA DE INSTALACIÓN m	VOLUMEN ACUMULADOR L	Nº DE CAPT.	SUPERFICIE DE INTERCAMBIADOR DE APOYO m²	SUPERFICIE DE ABSORCIÓN SOLAR m²	CLASE DE EFICIENCIA ENERGÉTICA	CÓDIGO	PRECIO €
DS-MATIC 1.15 DUO L	10	150	1	0,50	1,90	C	TDSM000306	2.241
DS-MATIC 1.25 DUO L	10	250	1	0,85	1,90		TDSM000307	2.753
DS-MATIC 2.25 DUO L	10	250	2	0,85	3,80		TDSM000308	3.293
DS-MATIC PLUS 1.15 DUO L	15	150	1	0,50	1,90		TDSM000312	2.357
DS-MATIC PLUS 1.25 DUO L	15	250	1	0,85	1,90		TDSM000313	2.922
DS-MATIC PLUS 2.25 DUO L	15	250	2	0,85	3,80		TDSM000314	3.461
DS-MATIC 1.15 DUO XL	10	150	1	0,50	2,23		TDSM000318	2.334
DS-MATIC 1.25 DUO XL	10	250	1	0,85	2,23		TDSM000319	2.846
DS-MATIC 2.25 DUO XL	10	250	2	0,85	4,46		TDSM000320	3.477
DS-MATIC PLUS 1.15 DUO XL	15	150	1	0,50	2,23		TDSM000324	2.451
DS-MATIC PLUS 1.25 DUO XL	15	250	1	0,85	2,23		TDSM000325	3.015
DS-MATIC PLUS 2.25 DUO XL	15	250	2	0,85	4,46		TDSM000326	3.646

SOPORTES	PRECIO €
Soportes	ver pág. 99-101

OPCIONES	CÓDIGO	PRECIO €
Protección catódica DX DS-Matic DUO 1.15	TKITACU010	263
Protección catódica V DS-Matic DUO 1.25/2.25	TKITACU011	263
Válvula mezcladora	CVAL000035	61
Resistencia eléctrica 1,5 kW	CRES000013	77
Resistencia eléctrica 2,5 kW	CRES000017	108
Resistencia eléctrica 3,5 kW	CRES000018	132
Pasatubos para tejado inclinado	TKITACU020	53
Kit de conexión hidráulico 15 m Ø 12/10	TKITACU109	470
Conector doble para unión de tubo Ø 12	TKITACU017	7
Caja de 4 soportes para tubo Ø 12	TKITACU018	16



Kit de conexión hidráulico



Pasatubos para tejado

EQUIPAMIENTO	
Grupo de circulación solar	Interruptor
Válvula de seguridad 3 bar	Caudalímetro
Válvula de equilibrio	Vaso de expansión
Regulación solar	Válvula de seguridad ACS
3 sondas	Manguitos dieléctricos ACS
Llave llenado / vaciado	Manguitos dieléctricos primario
Llave de nivel	Fluido inhibidor
Termómetro	

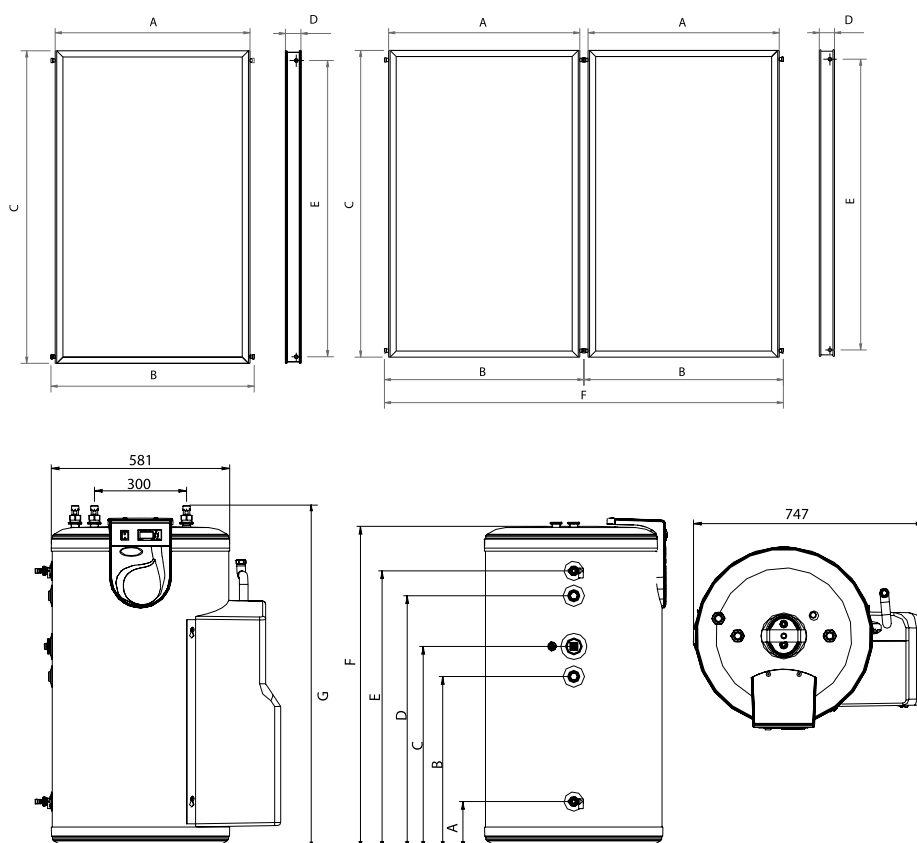
NOTA: La puesta en marcha está incluida. No se incluye el desplazamiento.



CLASE DE EFICIENCIA ENERGÉTICA ACS						
MODELO	DS-MATIC 1.15 DUO L	DS-MATIC 1.25 DUO L	DS-MATIC 2.25 DUO L	DS-MATIC 1.15 DUO XL	DS-MATIC 1.25 DUO XL	DS-MATIC 2.25 DUO XL
EVOLUTION EV HFC	A	B	A	A	B	A
EVOLUTION EV HAC	A	B	A	A	B	A
SIRENA CAL H	B	B	A	A	B	A
SIRENA CAL HV	B	B	A	A	B	A
SIRENA CAL HFDE	B	B	A	A	B	A
SIRENA CAL HFD	B	B	A	A	B	A
JAKA HFD CONDENS	B	B	A	A	B	A
JAKA HFD	B	B	A	A	B	A

NOTA: La calificación energética se mantiene en los modelos PLUS
Datos calculados según NF441 y zona climática "montaña"

DIMENSIONES



	MODELO L	MODELO XL
A	1.041	1.218
B	1.095	1.272
C	1.988	1.988
D	90	90
E	1.912	1.912
F	2.190	2.544

	DSMATIC 1.15 DUO L / XL	DS-MATIC 1.25 DUO L/XL DS-MATIC 2.25 DUO L/XL
A	140	140
B	548	944
C	615	1.129
D	810	1.405
E	891	1.327
F	1.028	1.628
G	1.115	1.715

DS-COMPACT INOX

CONJUNTO SOLAR COMPLETO POR TERMOSIFÓN

INTERCAMBIADOR INDIRECTO
CAPTADOR SOLAR SELECTIVO
ACUMULADOR INOX



Sistema de expansión del
circuito primario integrado



ESPECIFICACIONES

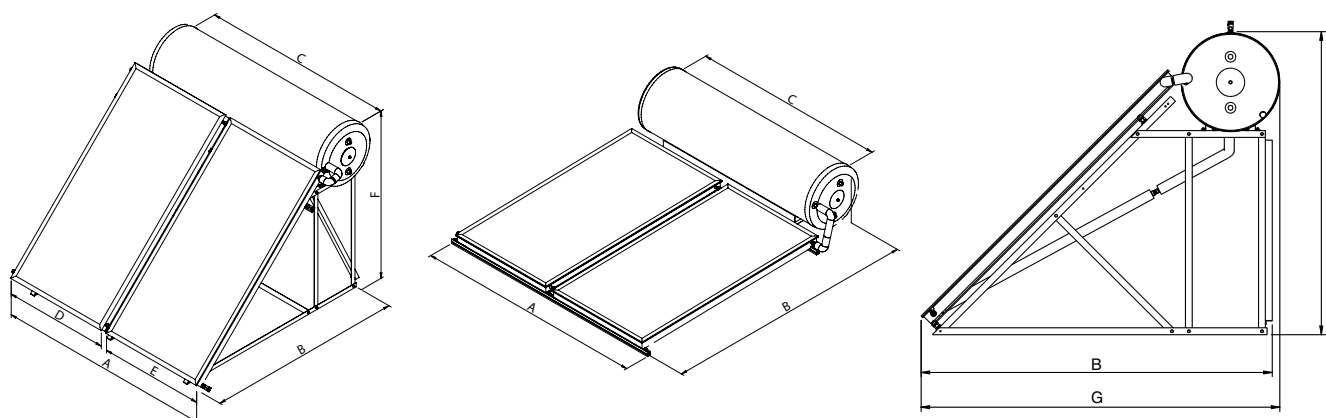
MODELO	INSTALACIÓN	VOLUMEN ACUM. L	SUPERFICIE DE ABSORCIÓN CAPTADORES m ²	ABSORCIÓN A	TRANSMISIVIDAD DEL VIDRIO	Nº DE CAPT.	CLASE DE EFICIENCIA ENERGÉTICA	CÓDIGO	PRECIO €
DS-COMPACT INOX 1.150 NT	Soporte tejado inclinado	150	1,88	95%	88,5%	1	C	TDSC000018	1.545
DS-COMPACT INOX 1.150 NP	Terraza o cubierta plana	150	1,88	95%	88,5%	1		TDSC000019	1.647
DS-COMPACT INOX 1.200 NT	Soporte tejado inclinado	200	1,88	95%	88,5%	1		TDSC000020	1.680
DS-COMPACT INOX 1.200 NP	Terraza o cubierta plana	200	1,88	95%	88,5%	1		TDSC000021	1.782
DS-COMPACT INOX 2.200 NT	Soporte tejado inclinado	200	3,76	95%	88,5%	2		TDSC000022	2.246
DS-COMPACT INOX 2.200 NP	Terraza o cubierta plana	200	3,76	95%	88,5%	2		TDSC000023	2.368
DS-COMPACT INOX 2.300 NT	Soporte tejado inclinado	300	3,76	95%	88,5%	2		TDSC000024	2.549
DS-COMPACT INOX 2.300 NP	Terraza o cubierta plana	300	3,76	95%	88,5%	2		TDSC000025	2.704

OPCIONES	CÓDIGO	PRECIO €
Resistencia eléctrica 1,5 kW	TKITACU090	77
Resistencia eléctrica 2,5 kW	TKITACU091	108
Válvula de seguridad ACS	CVAL000010	9
Vaso de expansión ACS 8 L	CFOV000030	47
Vaso de expansión ACS 18 L	CFOV000031	69
Líquido anticongelante 5 L (concentración 100%)	TKITACU085	33

EQUIPAMIENTO

Captador solar
Acumulador Inoxidable
Válvula de seguridad de primario
Soportes completos

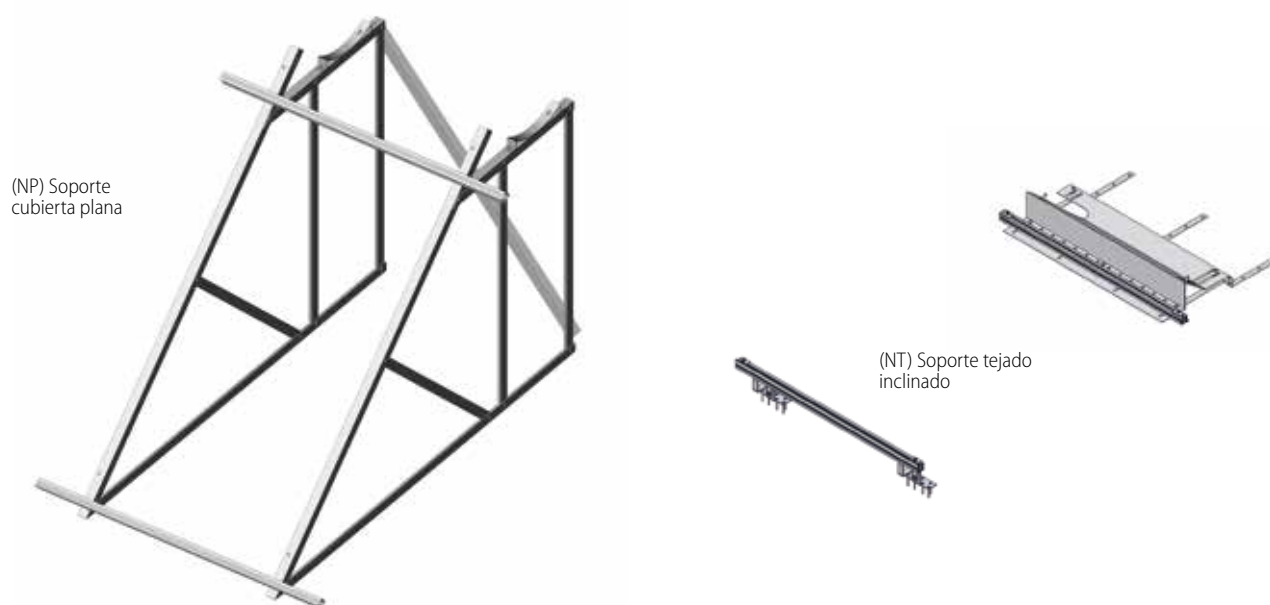
DIMENSIONES



MODELOS	A	B	C	D	E	F	G
DS-COMPACT INOX 1.150 NT	1.041	2.560	1.180	-	-	-	-
DS-COMPACT INOX 1.150 NP	890	2.070	1.180	-	-	1.780	2.110
DS-COMPACT INOX 1.200 NT	1.041	2.560	1.480	-	-	-	-
DS-COMPACT INOX 1.200 NP	825	2.070	1.480	-	-	1.780	2.110
DS-COMPACT INOX 2.200 NT	2.122	2.560	1.480	-	-	-	-
DS-COMPACT INOX 2.200 NP	1.650	2.070	1.480	825	825	1.780	2.110
DS-COMPACT INOX 2.300 NT	2.122	2.560	2.080	-	-	-	-
DS-COMPACT INOX 2.300 NP	1.780	2.070	2.080	890	890	1.780	2.110

% de LIQUIDO ANTICONGELANTE (en volumen)	-15	20	25	30	35	40	45	50	55	60
Punto de congelación en °C ± 2	-5	-7	-10	-13	-17	-22	-27	-34	-40	-51

SOPORTES



(NP) Soporte cubierta plana

(NT) Soporte tejado inclinado

DS-PACK

CONJUNTO SOLAR COMPLETO DE CIRCULACIÓN FORZADA

ACUMULADOR ACERO INOXIDABLE

CAPTADOR SOLAR SELECTIVO

EQUIPAMIENTO COMPLETO

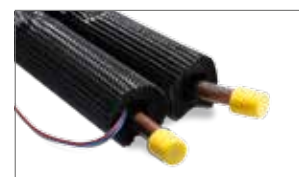


ESPECIFICACIONES

MODELO	VOLUMEN TOTAL L	VOLUMEN PRIMARIO (CAPTADORES + ACUMULADOR) L	CAUDAL PUNTA L/ 10 min 30°	SUPERFICIE DE ABSORCIÓN DE CAPTADORES m²	Nº DE CAPT.	CLASE DE EFICIENCIA ENERGÉTICA	CÓDIGO	PRECIO €
DS-PACK 190 1 C	190	5,45	320	1,89	1	C	TDSP000138	2.197
DS-PACK 190 2 C	190	6,55	320	3,78	2		TDSP000139	2.763
DS-PACK 300 2 C	300	8,38	550	3,78	2		TDSP000117	2.857
DS-PACK 300 3 C	300	9,58	550	5,67	3	-	TDSP000118	3.424
DS-PACK 500 3 C	505	15,00	917	5,67	3	-	TDSP000119	4.180
DS-PACK 500 4 C	505	16,10	917	7,56	4	-	TDSP000120	4.747
DS-PACK 750 4 C	745	19,80	1.366	7,56	4	-	TDSP000121	6.868
DS-PACK 750 5 C	745	20,90	1.366	9,45	5	-	TDSP000122	7.435
DS-PACK 750 6 C	745	22,00	1.366	11,34	6	-	TDSP000123	8.001

SOPORTES	PRECIO €
Soportes	ver pág. 99-101

OPCIONES	CÓDIGO	PRECIO €
Kit vaso de expansión solar 12 L (para DS-PACK 190-300)	TKITACU081	89
Kit vaso de expansión solar 18 L (Para DS-PACK 500/750)	TKITACU082	98
Vaso de expansión de ACS 18 L (DS-PACK 300/500)	CFOV000031	69
Manguitos dieléctricos (DS-PACK 300/500)	CFOV000021	62
Sonda (para doble orientación de captadores)	CELC000127	7
Líquido anticongelante 5 L (concentración 100%)	TKITACU085	33
Portabulbos (para doble orientación de captadores)	TKITACU083	13
Válvula de seguridad ACS (DS-PACK 300/500)	CVAL000012	35
Protección catódica V	TKITACU007	263
Resistencia eléctrica 1,5 kW	CRES000013	77
Resistencia eléctrica 2,5 kW	CRES000017	108
Resistencia eléctrica 3,5 kW	CRES000018	132
Kit de conexión hidráulico 15 m DN16 Inox	TKITACU098	671
Kit de conexión hidráulico 15 m DN20 Inox	TKITACU099	789
Conector doble para unión de tubo DN16	TKITACU100	16
Conector doble para unión de tubo DN20	TKITACU101	31
Kit de conexión a captador DN16 a 3/4	TKITACU102	20
Kit de conexión a captador DN20 a 3/4	TKITACU103	28
Kit de 4 soportes para tubo de DN16	TKITACU104	18
Kit de 4 soportes para tubo de DN20	TKITACU105	19



Kit de conexión hidráulico



Kit vaso de expansión DS-PACK

NOTA: La puesta en marcha no está incluida.

EQUIPAMIENTO	
Caudalímetro	Carcasa aislante de Polipropileno expandido
Regulador de caudal	Acumulador Inoxidable
Llaves de corte en ida y retorno	Captador Solar
Anti-retornos	Racores de conexión
Termómetros de ida y retorno	Bomba de circulación
Válvula de seguridad solar 6 bar	Regulación Solar
Manómetro	Sonda Acumulador
Toma 3/4" M para conexión del vaso de expansión	Sonda Colector
Tomas de llenado vaciado	Portabulbos
Cámara de purgado en la ida	

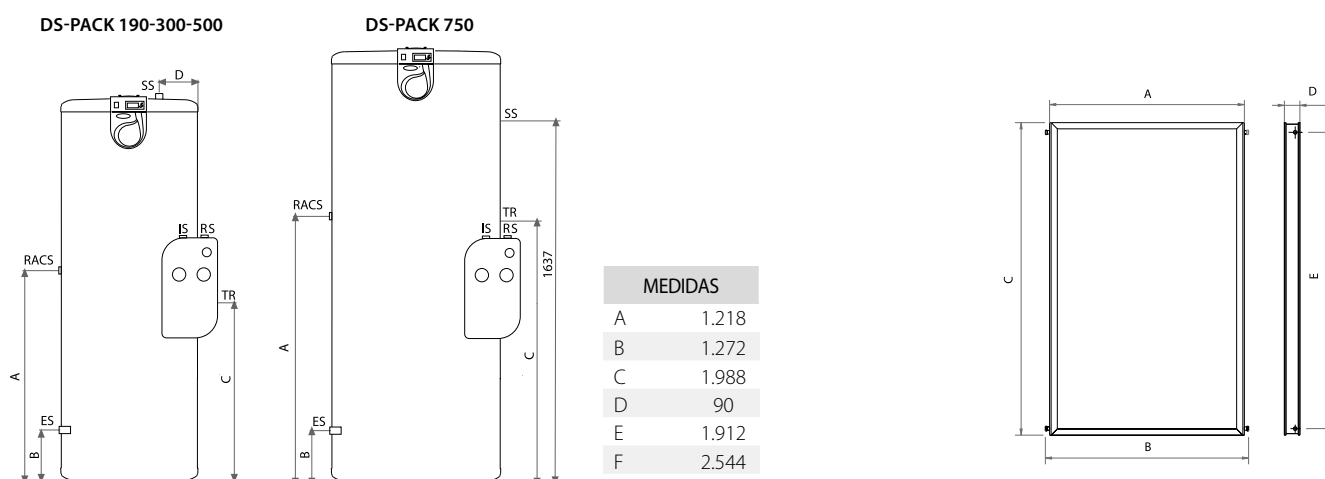
CLASE DE EFICIENCIA ENERGÉTICA ACS

MODELO	DS-PACK 190 1 C	DS-PACK 190 2 C	DS-PACK 300 2 C	DS-PACK 300 3 C
EVOLUTION EV HFM	A	A+	A++	A+++
EVOLUTION EV HFDX	A	A	A+	A+
EVOLUTION EV HAM	A	A+	A++	A+++
SIRENA MIX DUO H	A	A+	A++	A+++
SIRENA MIX DUO HV	A	A+	A++	A+++
SIRENA MIX DUO HFDE	A	A+	A++	A+++
SIRENA MIX DUO HFD	A	A+	A++	A+++
CLIMA PLUS H	A	A+	A++	A+++
CLIMA PLUS HFD	A	A+	A++	A+++
MCF HDN	A	A	A+	A+
MCF HDX / HDXV	A	A	A+	A+
MCF HDX / MCF HDXV	A	A	A+	A+
TERMA H / TERMA HV	A	A	A+	A+
AVANTTIA H	A	A	A+	A+

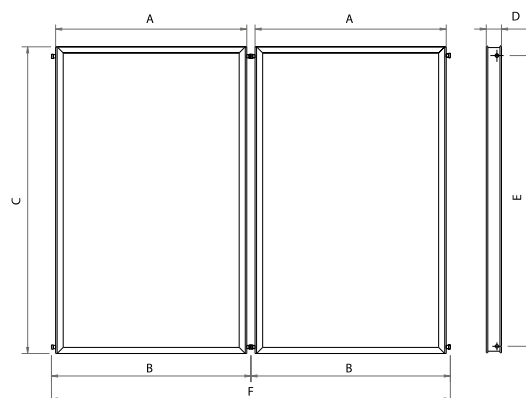
NOTA: Datos calculados según NF441 y zona climática "montaña"

% de LIQUIDO ANTICONGELANTE (en volumen)	-15	20	25	30	35	40	45	50	55	60
Punto de congelación en °C ± 2	-5	-7	-10	-13	-17	-22	-27	-34	-40	-51

DIMENSIONES



MODELO		DS-PACK 190	DS-PACK 300	DS-PACK 500	DS-PACK 750
A	mm	985	950	1.030	1.200
B	mm	187	187	215	252
C	mm	925	875	955	1.106
D	mm	154	135	220	-
Dimensión de la base	Ø mm	581	608	758	858
Altura total	mm	1.240	1.718	1.805	1.938
Recirculación ACS	RACS Ø	3/4" H	3/4" H	3/4" H	3/4" H
Entrada ACS	ES Ø	3/4" H	1" M	1" M	1 1/2" M
Salida ACS	SS Ø	3/4" H	1" M	1" M	1 1/2" M
Entrada primario solar	IS Ø	3/4" H	3/4" H	3/4" H	3/4" H
Salida primario solar	RS Ø	3/4" H	3/4" H	3/4" H	3/4" H
Toma de resistencia	TR Ø	1 1/4" H	1 1/4" H	1 1/4" H	1 1/4" H



DS-PACK DUO

CONJUNTO SOLAR COMPLETO DE CIRCULACIÓN FORZADA
CON DOBLE INTERCAMBIADOR

ACUMULADOR ACERO INOXIDABLE
CAPTADOR SOLAR SELECTIVO
EQUIPAMIENTO COMPLETO



ESPECIFICACIONES

MODELO	VOLUMEN TOTAL L	VOLUMEN PRIMARIO (CAPTADORES + ACUMULADOR) L	CAUDAL PUNTA L/10 min 30°	SUPERFICIE DE INTERCAMBIADOR DE APOYO m ²	SUPERFICIE DE ABSORCIÓN DE CAPTADORES m ²	Nº DE CAPT.	CLASE EFICIENCIA ACS	CÓDIGO	PRECIO €
DS-PACK DUO 300 2 C	300	8,38	550	0,83	3,78	2	C	TDSP000124	3.094
DS-PACK DUO 300 3 C	300	9,58	550	0,83	5,67	3	C	TDSP000125	3.660
DS-PACK DUO 500 3 C	505	15,00	917	1,13	5,67	3	-	TDSP000126	4.479
DS-PACK DUO 500 4 C	505	16,10	917	1,13	7,56	4	-	TDSP000127	5.046
DS-PACK DUO 750 4 C	745	19,80	1.366	1,23	7,56	4	-	TDSP000128	7.229
DS-PACK DUO 750 5 C	745	20,90	1.366	1,23	9,45	5	-	TDSP000129	7.795
DS-PACK DUO 750 6 C	745	22,00	1.366	1,23	11,34	6	-	TDSP000130	8.362

SOPORTES	PRECIO €
Soportes	ver pág. 99-101

OPCIONES	CÓDIGO	PRECIO €
Kit vaso de expansión de solar 12 L (para DS-PACK DUO 300)	TKITACU081	89
Kit vaso de expansión de solar 18 L (Para DS-PACK DUO 500/750)	TKITACU082	98
Vaso de expansión de ACS 18 L (DS-PACK DUO 300/500)	CFOV000031	69
Manguitos dieléctricos (DS-PACK DUO 300/500)	CFOV000021	62
Sonda (para doble orientación de captadores)	CELC000127	7
Líquido anticongelante 5 L (concentración 100%)	TKITACU085	33
Portabulbos (para doble orientación de captadores)	TKITACU083	13
Válvula de seguridad ACS (DS-PACK DUO 300/500)	CVAL000012	35
Protección catódica V DS-PACK DUO	TKITACU108	263
Resistencia eléctrica 1,5 kW	CRES000013	77
Resistencia eléctrica 2,5 kW	CRES000017	108
Resistencia eléctrica 3,5 kW	CRES000018	132
Kit de conexión hidráulico 15 m DN16 Inox	TKITACU098	671
Kit de conexión hidráulico 15 m DN20 Inox	TKITACU099	789
Conector doble para unión de tubo DN16	TKITACU100	16
Conector doble para unión de tubo DN20	TKITACU101	31
Kit de conexión a captador DN16 a 3/4	TKITACU102	20
Kit de conexión a captador DN20 a 3/4	TKITACU103	28
Kit de 4 soportes para tubo de DN16	TKITACU104	18
Kit de 4 soportes para tubo de DN20	TKITACU105	19



Kit de conexión hidráulico



Kit vaso de expansión DS-PACK

EQUIPAMIENTO	
Caudalímetro	Carcasa aislante de Polipropileno expandido
Regulador de caudal	Acumulador Inoxidable
Llaves de corte en ida y retorno	Captador Solar
Anti-retornos	Racores de conexión
Termómetros de ida y retorno	Bomba de circulación
Válvula de seguridad solar 6 bar	Regulación Solar
Manómetro	Sonda Inferior Acumulador
Toma 3/4" M para conexión del vaso de expansión	Sonda Superior Acumulador
Tomas de llenado vaciado	Sonda Colector
Cámara de purgado en la ida	Portabulbos

CLASE DE EFICIENCIA ENERGÉTICA ACS		
MODELO	DS-PACK DUO 300 2 C	DS-PACK DUO 300 3 C
EVOLUTION EV HFC		
EVOLUTION EV HAC		
SIRENA CAL H		
SIRENA CAL HV	A	A
SIRENA CAL HFDE		
SIRENA CAL HFD		
JAKA HFD CONDENS		
JAKA HFD		

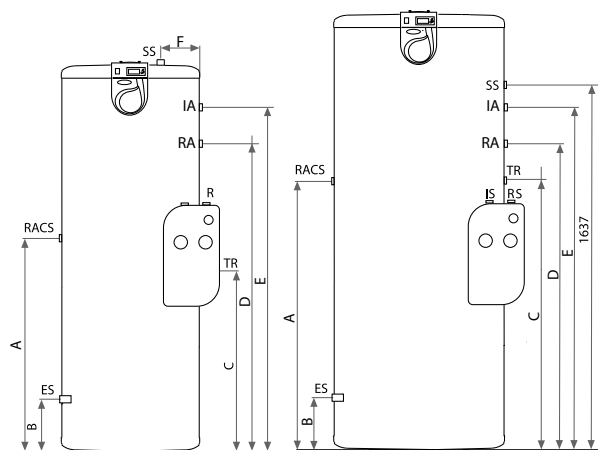
NOTA: Datos calculados según NF441 y zona climática "montaña"

% de LIQUIDO ANTICONGELANTE (en volumen)	-15	20	25	30	35	40	45	50	55	60
Punto de congelación en °C ± 2	-5	-7	-10	-13	-17	-22	-27	-34	-40	-51

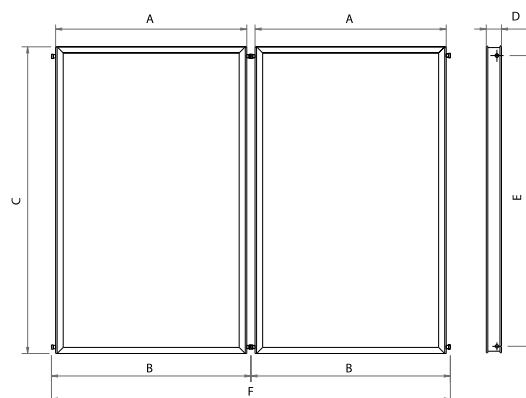
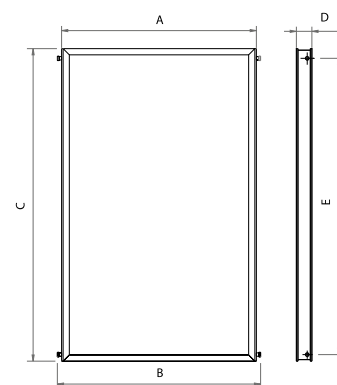
DIMENSIONES

DS-PACK DUO 300-500

DS-PACK DUO 750



MEDIDAS	
A	1.218
B	1.272
C	1.988
D	90
E	1.912
F	2.544



MODELO		DS-PACK DUO 300	DS-PACK DUO 500	DS-PACK DUO 750
A	mm	950	1.025	1.200
B	mm	187	206	252
C	mm	875	950	1.106
D	mm	1.100	1.060	1.195
E	mm	1.400	1.420	1.510
F	mm	135	210	-
Dimensión de la base	Ø mm	608	758	858
Altura total	mm	1.718	1.758	1.938
Recirculación ACS	RACS Ø	3/4" H	3/4" H	3/4" H
Entrada ACS	ES Ø	1" M	1" M	1 1/2" M
Salida ACS	SS Ø	1" M	1" M	1 1/2" M
Retorno solar	RS Ø	3/4" H	3/4" H	3/4" H
Ida solar	IS Ø	3/4" H	3/4" H	3/4" H
Toma de resistencia	TR Ø	1 1/4" H	1 1/4" H	1 1/4" H
Retorno primario apoyo	RA Ø	3/4" H	1" H	1" H
Ida primario apoyo	IA Ø	3/4" H	1" H	1" H

DS-CLASS V3

CAPTADOR SOLAR

ABSORBEDOR ALTAMENTE SELECTIVO TINOX
ALTO RENDIMIENTO

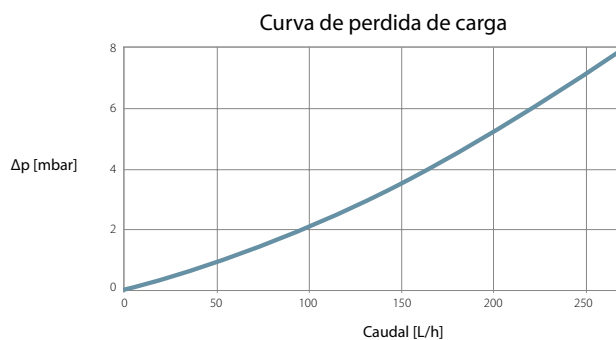
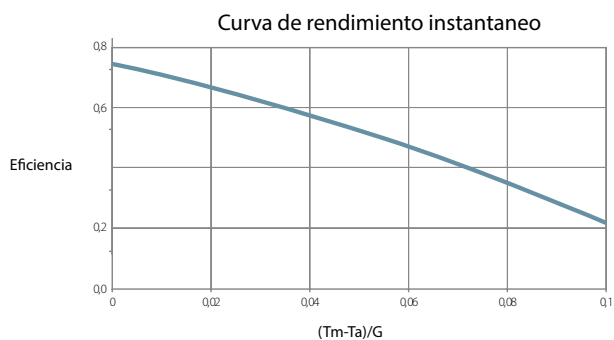


ESPECIFICACIONES

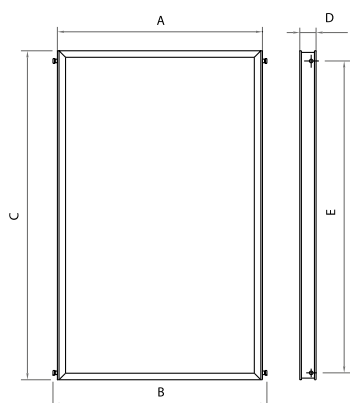
MODELO	ÁREA BRUTA m ²	ÁREA DE APERTURA m ²	ÁREA DE ABSORCIÓN m ²	PESO EN VACÍO kg	VOLUMEN DEL CAPTADOR L	PRESIÓN MÁXIMA bar	ABSORCIÓN A	EMISIVIDAD E	TRANSMISIVIDAD DEL VIDRIO	TEMPERATURA DE ESTANCAMIENTO	CAUDAL RECOMEND. L/H m ²	CÓDIGO	PRECIO €
DS-CLASS V3	2,07	1,92	1,89	37,00	1,10	10	95%	3%	91%	203 °C	55,5	TCPT000092	530

SOPORTES	PRECIO €
Soportes	ver pág. 99-101

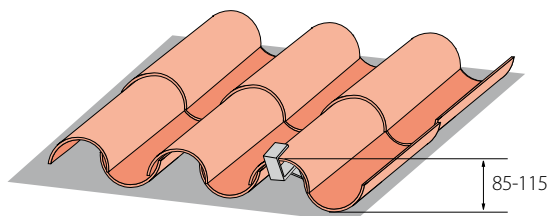
OPCIONES	CÓDIGO	PRECIO €
Portabulbos	TKITACU083	13



DIMENSIONES

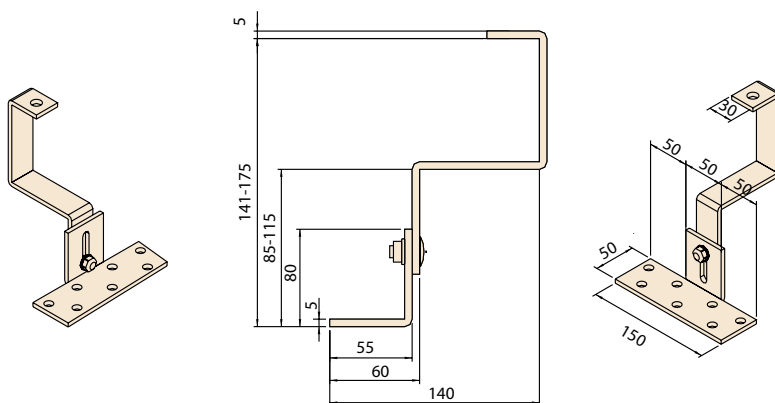


DS-CLASS V3	
A	1.218
B	1.272
C	1.988
D	90
E	1.912



SOPORTES PARA INSTALACIÓN SOBRE TEJADO INCLINADO SIN RASTREL

CÓDIGO	DESCRIPCIÓN	PRECIO €
TKITACU028	Soporte Teja Árabe Sin Rastrel 1 captador	203
TKITACU029	Soporte Teja Árabe Sin Rastrel 2 captadores	215
TKITACU040	Soporte Teja Árabe Sin rastrel 3 captadores	283
TKITACU041	Soporte Teja Árabe Sin rastrel 4 captadores	349
TKITACU042	Soporte Teja Árabe Sin rastrel 5 captadores	416
TKITACU043	Soporte Teja Árabe Sin rastrel 6 captadores	485
TKITACU044	Soporte Teja Árabe Sin rastrel 7 captadores	552

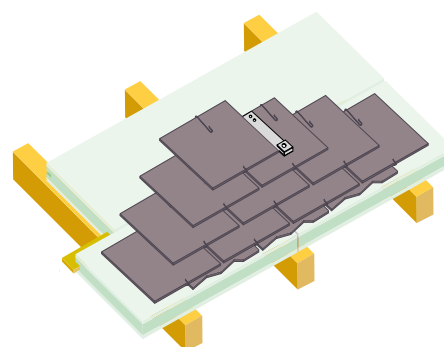
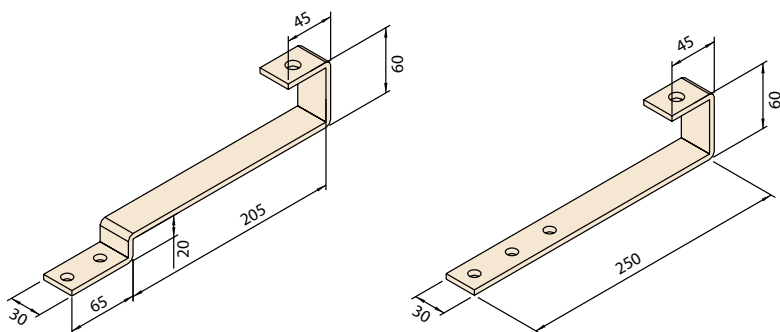


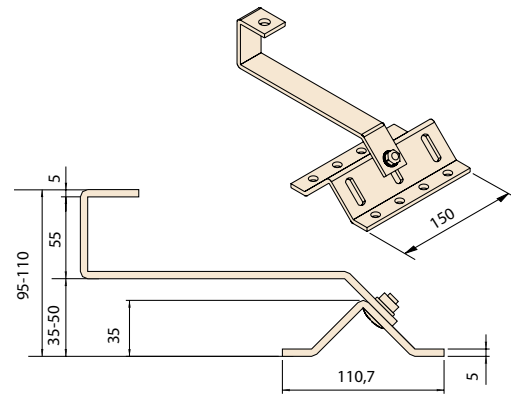
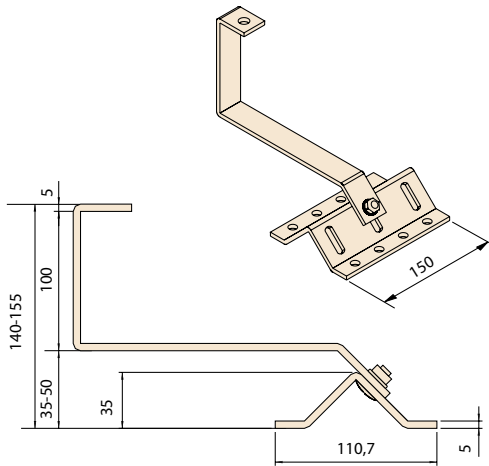
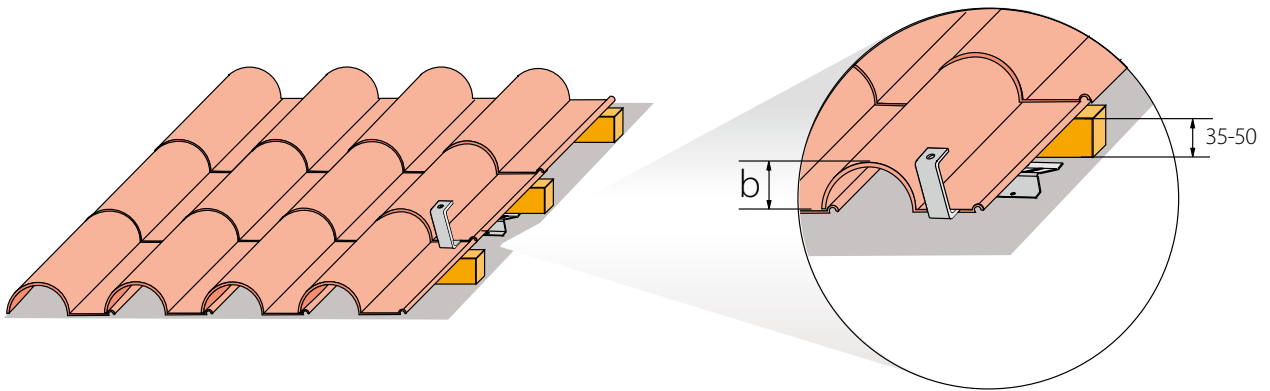
SOPORTE SOBRE TEJA PARA TEJA PLANA

CÓDIGO	DESCRIPCIÓN	PRECIO €
TKITACU030	Soporte Teja Plana 1 captador	181
TKITACU031	Soporte Teja Plana 2 captadores	189
TKITACU045	Soporte Teja Plana 3 captadores	249
TKITACU046	Soporte Teja Plana 4 captadores	312
TKITACU047	Soporte Teja Plana 5 captadores	375
TKITACU048	Soporte Teja Plana 6 captadores	436
TKITACU049	Soporte Teja Plana 7 captadores	499

SOPORTE SOBRE TEJA PARA TEJA PIZARRA

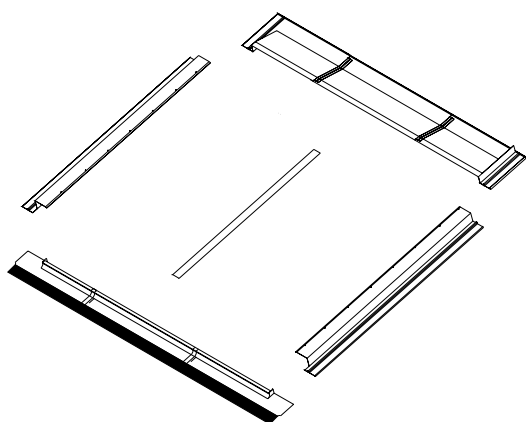
CÓDIGO	DESCRIPCIÓN	PRECIO €
TKITACU032	Soporte Teja de Pizarra 1 captador	181
TKITACU033	Soporte Teja de Pizarra 2 captadores	189
TKITACU050	Soporte Teja de Pizarra 3 captadores	249
TKITACU051	Soporte Teja de Pizarra 4 captadores	312
TKITACU052	Soporte Teja de Pizarra 5 captadores	375
TKITACU053	Soporte Teja de Pizarra 6 captadores	436
TKITACU054	Soporte Teja de Pizarra 7 captadores	499





SOPORTES PARA INSTALACIÓN SOBRE TEJADO INCLINADO CON RASTREL

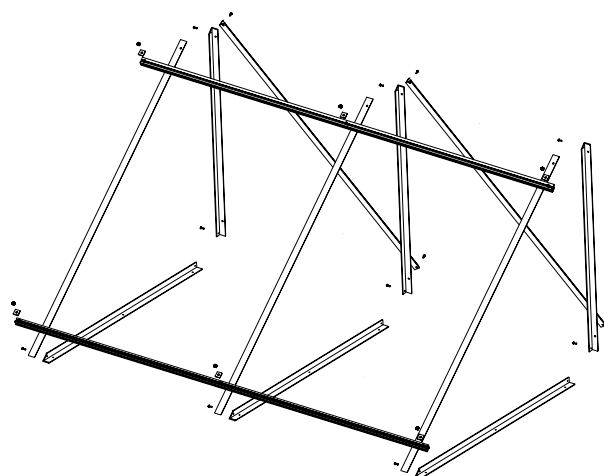
CÓDIGO	DESCRIPCIÓN	COTA B mm	PRECIO €
TKITACU022	Soporte Teja Baja con Rastrel 1 captador	<55	203
TKITACU023	Soporte Teja Baja con Rastrel 2 captadores	<55	215
TKITACU055	Soporte Teja Baja con Rastrel 3 captadores	<55	283
TKITACU056	Soporte Teja Baja con Rastrel 4 captadores	<55	349
TKITACU057	Soporte Teja Baja con Rastrel 5 captadores	<55	416
TKITACU058	Soporte Teja Baja con Rastrel 6 captadores	<55	485
TKITACU059	Soporte Teja Baja con Rastrel 7 captadores	<55	552
TKITACU024	Soporte Teja Alta con Rastrel 1 captador	<100	203
TKITACU025	Soporte Teja Alta con Rastrel 2 captadores	<100	215
TKITACU060	Soporte Teja Alta con Rastrel 3 captadores	<100	283
TKITACU061	Soporte Teja Alta con Rastrel 4 captadores	<100	349
TKITACU062	Soporte Teja Alta con Rastrel 5 captadores	<100	416
TKITACU063	Soporte Teja Alta con Rastrel 6 captadores	<100	485
TKITACU064	Soporte Teja Alta con Rastrel 7 captadores	<100	552



Soportes integrados en tejado inclinado

CÓDIGO	DESCRIPCIÓN	PRECIO €
TKITACU093	Soporte integrado 1 captador L	557
TKITACU094	Soporte integrado 2 captadores L	697
TKITACU095	Soporte integrado 1 captador XL	575
TKITACU096	Soporte integrado 2 captadores XL	713
TKITACU097	Extensión para 1 captador soporte integrado L*	303

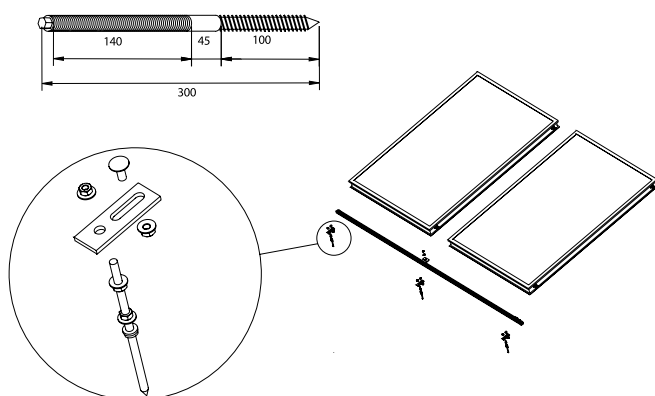
*Nota: Para los modelos DS-Pack o el montaje de los DS-Class V3 utilizar el soporte para captador L.
Si el montaje es para más de 2 captadores ir añadiendo extensiones, teniendo en cuenta que la batería de captadores máxima es de 7.



SOPORTES SOBRE CUBIERTA PLANA O TERRAZA

CÓDIGO	DESCRIPCIÓN	PRECIO €
TKITACU034	Soporte sobre cubierta plana 1 captador	265
TKITACU035	Soporte sobre cubierta plana 2 captadores	331
TKITACU039	Extensión para 1 captador*	158

*Nota: Si el montaje es para más de 2 captadores ir añadiendo extensiones, teniendo en cuenta que la batería de captadores máxima es de 7.



SOPORTES UNIVERSALES SOBRE TEJADO INCLINADO

CÓDIGO	DESCRIPCIÓN	PRECIO €
TKITACU036	Soportes universales sobre tejado inclinado 1 captador	203
TKITACU037	Soportes universales sobre tejado inclinado 2 captadores	215
TKITACU065	Soportes universales sobre tejado inclinado 3 captadores	283
TKITACU066	Soportes universales sobre tejado inclinado 4 captadores	349
TKITACU067	Soportes universales sobre tejado inclinado 5 captadores	416
TKITACU068	Soportes universales sobre tejado inclinado 6 captadores	485
TKITACU069	Soportes universales sobre tejado inclinado 7 captadores	552



CALDERAS A **BIOMASA**

DEPÓSITOS DE **INERCIA** / ACUMULADORES **ACS**

CALDERAS A **GASÓLEO**

CALDERAS A **GAS**

ENERGÍA **SOLAR**

TERMOS **ELÉCTRICOS**

HYDRINOX .104 · HYDRO V PLUS .105 · HYDRO V .106 · HYDRO H PLUS .107

ELÉCTRICAS

CONTROL Y REGULACIÓN

CONDUCTOS

HYDRINOX

TERMO ELÉCTRICO INOX

ACUMULADOR DE ACERO INOXIDABLE

RESISTENCIAS ENVAINADAS

AISLANTE DE POLIURETANO DE ALTA DENSIDAD

2 MODELOS: SUELO: 150 L, 200 L, 300 L

MURAL: 150 L, 200 L



HYDRINOX S

HYDRINOX M

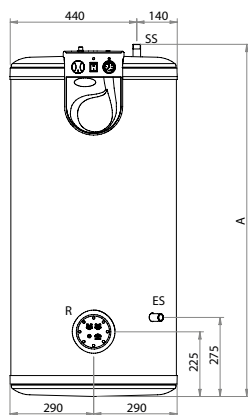
ESPECIFICACIONES

MODELO	CAPACIDAD TOTAL L	POSICIÓN	POTENCIA W	VOLTAJE V	PRESIÓN MÁXIMA bar	CLASE EFICIENCIA ACS	PERFIL ACS	CÓDIGO	PRECIO €
HYDRINOX 150 M	150	Mural	1.800 (3x600)	230 (transformable en 400 V con el kit trifásico)	7	D	L	THYX000001	775
HYDRINOX 200 M	200	Mural	2.400 (3x800)		7		XL	THYX000003	866
HYDRINOX 150 S	150	Suelo	1.800 (3x600)		7		L	THYX000000	760
HYDRINOX 200 S	200	Suelo	2.400 (3x800)		7		XL	THYX000002	850
HYDRINOX 300 S	300	Suelo	3.000 (3x1,000)		7	E	XXL	THYX000004	997

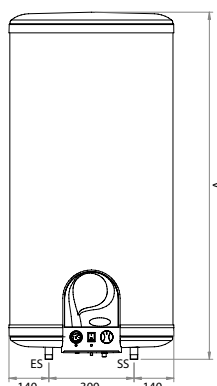
OPCIONES	CÓDIGO	PRECIO €
Grupo de seguridad	TKITHYX000	42
Kit trifásico	TKITHYX001	37
Trípode	TKITHYX002	76

EQUIPAMIENTO		
Termómetro	Manguitos dialécticos	Soporte mural (montado en la versión M)
Termostato ajustable	Termostato	Cable conexión
Piloto	Interruptor	

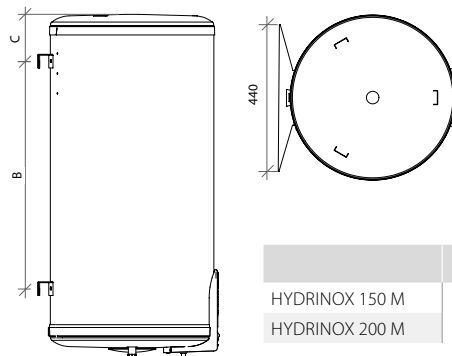
DIMENSIONES



HYDRINOX S



HYDRINOX M



Soportes

	B	C
HYDRINOX 150 M	800	165
HYDRINOX 200 M		195

		HYDRINOX 150 S	HYDRINOX 200 S	HYDRINOX 300 S	HYDRINOX 150 M	HYDRINOX 200 M
A	mm	1225	1555	1760	1225	1260
Dimensión base	mm	Ø581	Ø581	Ø581	Ø581	Ø581
Entrada ACS	ESØ	¾" M	¾" M	¾" M	¾" M	¾" M
Salida ACS	SSØ	¾" M	¾" M	¾" M	¾" M	¾" M
Resistencia	R	1,8 kW (3x600 w)	2,4 kW (3x800 w)	3 kW (3x1000 w)	1,8 kW (3x600 w)	2,4 kW (3x800 w)

HYDRO V PLUS

TERMO ELÉCTRICO

ACUMULADOR ESMALTADO
ÁNODO DE MAGNESIO DE GRANDES DIMENSIONES
RESISTENCIA ENVAINADA
INSTALACIÓN VERTICAL

5 CAPACIDADES: DE 30 L A 150 L



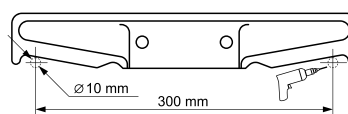
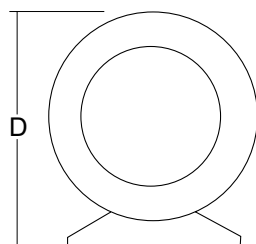
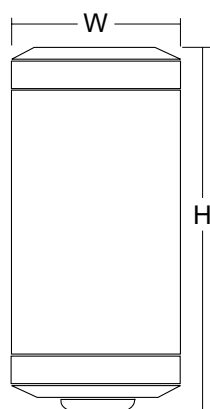
ESPECIFICACIONES

MODELO	CAPACIDAD L	POTENCIA kW	VOLTAJE V	TIEMPO CALENT. (20° A 55 °C)	TIPO DE RESISTENCIA	PRESIÓN MÁX. EJERCICIO bar	ÍNDICE PROTECCIÓN	CLASE EFICIENCIA ACS	PERFIL ACS	CÓDIGO	PRECIO €
HYDRO 30 V PLUS	30	2x0,8	220 II	0 h 45 min	Indirecta (envainada)	8	IPX4		S	THYD000005	194
HYDRO 50 V PLUS	50	2x0,8	220 II	1 h 16 min	Indirecta (envainada)	8	IPX4	D	M	THYD000006	226
HYDRO 80 V PLUS	80	2x1,2	220 II	1 h 21 min	Indirecta (envainada)	8	IPX4		M	THYD000007	259
HYDRO 100 V PLUS	100	2x1,2	220 II	1 h 41 min	Indirecta (envainada)	8	IPX4	C	L	THYD000008	282
HYDRO 150 V PLUS	150	2x1,2	220 II	2 h.32 min	Indirecta (envainada)	8	IPX4	D	XL	THYD000009	402

EQUIPAMIENTO

Termómetro	Válvula de retención/seguridad 8 bar	Interruptor marcha/paro
Termostato regulable	Manguitos dieléctricos	Resistencia envainada
Piloto	Termostato límite	Ánodo de magnesio
Téster de ánodo de magnesio	Soporte mural	Cable de conexión

DIMENSIONES



	HYDRO 30V PLUS	HYDRO 50V PLUS	HYDRO 80V PLUS	HYDRO 100V PLUS	HYDRO 150V PLUS
H	520 mm	550 mm	780 mm	930 mm	1.300 mm
W	350 mm	440 mm	440 mm	440 mm	440 mm
D	370 mm	460 mm	460 mm	460 mm	460 mm

HYDRO V

TERMO ELÉCTRICO

ACUMULADOR ESMALTADO

ÁNODO DE MAGNESIO DE GRANDES DIMENSIONES

INSTALACIÓN VERTICAL

5 CAPACIDADES: DE 30 L A 150 L



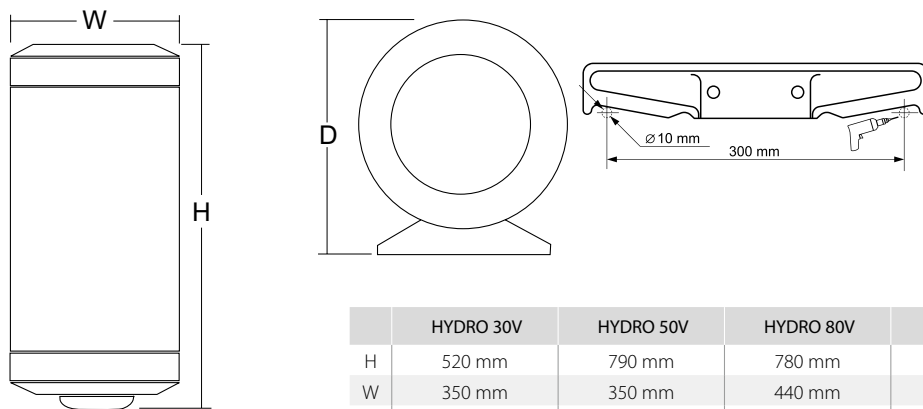
ESPECIFICACIONES

MODELO	CAPACIDAD L	POTENCIA kW	VOLTAJE V	TIEMPO CALENT. (20° A 55 °C)	TIPO DE RESISTENCIA	PRESIÓN MÁX. EJERCICIO bar	ÍNDICE PROTECCIÓN	CLASE EFICIENCIA ACS	PERFIL ACS	CÓDIGO	PRECIO €
HYDRO 30 V	30	1,2	220 II	1 h 09 min	Directa	8	IPX2	D	S	THYD000000	155
HYDRO 50 V	50	1,5	220 II	1 h 21 min	Directa	8	IPX2		M	THYD000001	174
HYDRO 80 V	80	1,5	220 II	2 h 10 min	Directa	8	IPX2		M	THYD000002	201
HYDRO 100 V	100	1,5	220 II	2 h 42 min	Directa	8	IPX2		L	THYD000003	219
HYDRO 150 V	150	1,5	220 II	4 h 04 min	Directa	8	IPX2		XL	THYD000004	334

EQUIPAMIENTO

Termómetro	Manguitos dieléctricos	Cable de conexión
Termostato regulable	Termostato límite	Resistencia
Piloto	Soporte mural	
Válvula de retención/seguridad 8 bar	Ánodo de magnesio	

DIMENSIONES



	HYDRO 30V	HYDRO 50V	HYDRO 80V	HYDRO 100V	HYDRO 150V
H	520 mm	790 mm	780 mm	930 mm	1.300 mm
W	350 mm	350 mm	440 mm	440 mm	440 mm
D	370 mm	370 mm	460 mm	460 mm	460 mm

HYDRO H PLUS

TERMO ELÉCTRICO

ACUMULADOR ESMALTADO
ÁNODO DE MAGNESIO DE GRANDES DIMENSIONES
INSTALACIÓN HORIZONTAL

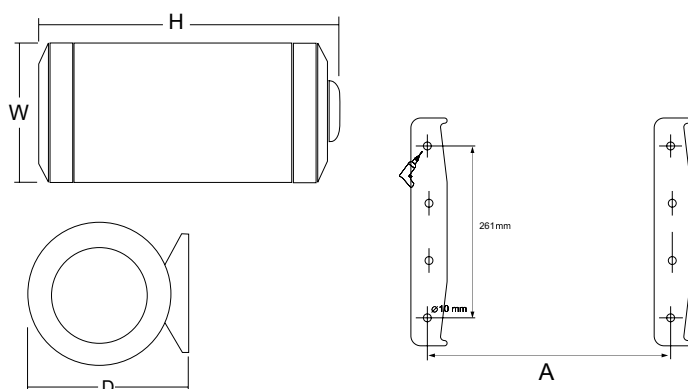
2 CAPACIDADES: 80 L y 100 L



ESPECIFICACIONES

MODELO	CAPACIDAD L	POTENCIA kW	VOLTAJE V	TIEMPO CALENT. (20° A 55 °C)	TIPO DE RESISTENCIA	PRESIÓN MÁX. EJERCICIO bar	ÍNDICE PROTECCIÓN	CLASE EFICIENCIA ACS	PERFIL ACS	CÓDIGO	PRECIO €
HYDRO 80 H PLUS	80	1,5	220 II	2 h 10 min	Directa	8	IPX4	D	M	THYD000010	259
HYDRO 100 H PLUS	100	1,5	220 II	2 h 42 min	Directa	8	IPX4		M	THYD000011	282

DIMENSIONES



	HYDRO 80H PLUS	HYDRO 100H PLUS
A	407 mm	552 mm
H	780 mm	930 mm
W	440 mm	440 mm
D	460 mm	460 mm

EQUIPAMIENTO

Termómetro	Válvula de retención/seguridad 8 bar	Interruptor marcha/paro
Termostato regulable	Manguitos dieléctricos	Resistencia envainada
Piloto	Termostato límite	Ánodo de magnesio
Téster de ánodo de magnesio	Soporte mural	Cable de conexión



CALDERAS A **BIOMASA**

DEPÓSITOS DE **INERCIA** / ACUMULADORES **ACS**

CALDERAS A **GASÓLEO**

CALDERAS A **GAS**

ENERGÍA **SOLAR**

TERMOS **ELÉCTRICOS**

CALDERAS ELÉCTRICAS

HDCS - HDCSM .110 · HDEE - HDEEM .111

CONTROL Y REGULACIÓN

CONDUCTOS

HDCS HDCSM

CALDERA ELÉCTRICA MODULAR
CON PRODUCCIÓN ACS



HDCS



HDCSM



ESPECIFICACIONES

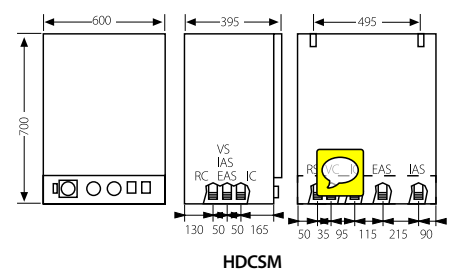
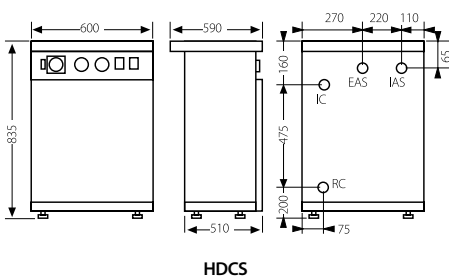
MODELO	CAPACIDAD ACUMULADOR	POTENCIA NOMINAL kW	TENSIÓN			CLASE EFICIENCIA CALEFAC.	CLASE EFICIENCIA ACS	PERFIL ACS	INSTALACIÓN	CÓDIGO	PRECIO €
			230 V ~	230 V 3~	400 V 3N~						
HDCSM 45/90	50	4,5 - 9	•	•	•	D	C	L	MURAL	TDCSMMH004	1.843
HDCSM 10/15	50	10,5 - 15	•	•	•			L	MURAL	TDCSMMH010	2.157
HDCSM 1860	50	18			•			L	MURAL	TDCSM0H218	2.281
HDCSM 2160	50	21			•			L	MURAL	TDCSM0H221	2.364
HDCS 45/90	80	4,5 - 9	•	•	•			XL	SUELO	TDCS0MH004	2.147
HDCS 10/15	80	10,5 - 15	•	•	•			XL	SUELO	TDCS0MH010	2.345
HDCS 1860	80	18			•			XL	SUELO	TDCS00H218	2.580
HDCS 2160	80	21			•			XL	SUELO	TDCS00H221	2.636

OPCIONES	CÓDIGO	PRECIO €
Programador diario analógico	TPRO000000	59

CARACTERÍSTICAS TÉCNICAS

POTENCIA W	SECCIÓN DE CABLE DE ALIMENTACIÓN mm ²			CONSUMO AMPERIOS		
	230 V ~	230 V 3~	400 V 3N~	230 V ~	230 V 3~	400 V 3N~
4.500	6	4	2,5	20	11,8	6,8
6.000	6	4	2,5	27,2	15,7	9,1
7.500	6	4	2,5	34	19,7	11,4
9.000	10	6	2,5	40,8	23,6	13,6
10.500	10	6	4	47	27,5	15,9
12.000	16	10	4	54,5	31,4	18,2
13.500	16	10	6	61,3	35,4	20,4
15.000	25	16	6	68	39,4	22,8
18.000	-	-	10	-	-	27,2
21.000	-	-	10	-	-	31,9

DIMENSIONES



NOTA: La puesta en marcha está incluida. No se incluye el desplazamiento.

HDEE HDEEM

**CALDERA ELÉCTRICA MODULAR
SÓLO CALEFACCIÓN**



HDEE



HDEEM

ESPECIFICACIONES

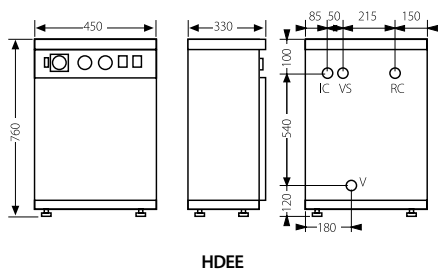
MODELO	POTENCIA NOMINAL kW	TENSIÓN			CLASE EFICIENCIA CALEFAC.	INSTALACIÓN	CÓDIGO	PRECIO €
		230 V ~	230 V 3~	400 V 3N~				
HDEEM 45/90	4,5 - 9	.	.	.	D	MURAL	TDEEMMH004	1.123
HDEEM 10/15	10,5 - 15	.	.	.		MURAL	TDEEMMH010	1.218
HDEEM 180	18	.	.	.		MURAL	TDEEM0H218	1.514
HDEEM 210	21	.	.	.		MURAL	TDEEM0H221	1.596
HDEE 45/90	4,5 - 9	.	.	.		SUELO	TDEE0MH004	1.123
HDEE 10/15	10,5 - 15	.	.	.		SUELO	TDEE0MH010	1.218
HDEE 180	18	.	.	.		SUELO	TDEE00H218	1.514
HDEE 210	21	.	.	.		SUELO	TDEE00H221	1.596

OPCIONES	CÓDIGO	PRECIO €
Programador diario analógico	TPRO000000	59

CARACTERÍSTICAS TÉCNICAS

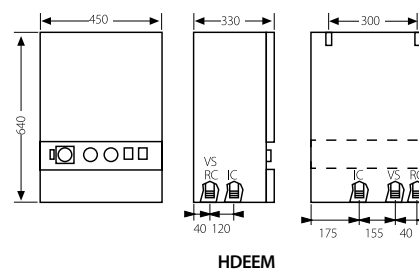
POTENCIA W	SECCIÓN DE CABLE DE ALIMENTACIÓN mm ²			CONSUMO AMPERIOS		
	230 V ~	230 V 3~	400 V 3N~	230 V ~	230 V 3~	400 V 3N~
4.500	6	4	2,5	20	11,8	6,8
6.000	6	4	2,5	27,2	15,7	9,1
7.500	6	4	2,5	34	19,7	11,4
9.000	10	6	2,5	40,8	23,6	13,6
10.500	10	6	4	47	27,5	15,9
12.000	16	10	4	54,5	31,4	18,2
13.500	16	10	6	61,3	35,4	20,4
15.000	25	16	6	68	39,4	22,8
18.000	-	-	10	-	-	27,2
21.000	-	-	10	-	-	31,9

DIMENSIONES



HDEE

IC: Ida calefacción, HDEEM 1" H, HDEE 3/4" M.
 RC: Retorno de calefacción, HDEEM 3/4" M, 1" H.
 VS: Válvula de seguridad, 1/2" H.
 V: Vaciado, 1/2" M.
 IC: Ida calefacción, HDCSM 1" H, HDCS 3/4" M.
 RC: Retorno de calefacción, 3/4" M.
 VS: Válvula de seguridad, 1/2" H.



HDEEM



CALDERAS A **BIOMASA**

DEPÓSITOS DE **INERCIA**

CALDERAS A **GASÓLEO**

CALDERAS A **GAS**

ENERGÍA **SOLAR**

TERMOS **ELÉCTRICOS**

ELÉCTRICAS

CONTROL Y REGULACIÓN

TERMOSTATOS DE AMBIENTE .114 · SONDAS DE AMBIENTE .115 · SONDAS EXTERIORES .115
REGULACIONES CLIMÁTICAS .115 · ESQUEMAS DE CONTROL Y REGULACIÓN .116

CONDUCTOS

CONTROL Y REGULACIÓN



TERMOSTATOS DE AMBIENTE

MODELO	CÓDIGO	CORRESPONDENCIA REGULACIÓN CALDERA	DESCRIPCIÓN	CONEXIÓN	PROGRAMACIÓN	PRECIO €
Comfort Set DT 	CELC000281	Todas (excepto LIGNUM IB)	Termostato ambiente digital	Cables	No	54
Comfort Control 	CELC000282	Todas (excepto LIGNUM IB)	Termostato programador semanal digital	Cables	Semanal	97
Comfort Control RF 	CELC000283	Todas (excepto LIGNUM IB)	Termostato programador semanal digital	Radiofrecuencia	Semanal	160


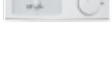



SONDAS DE AMBIENTE


MODELO	CÓDIGO	CORRESPONDENCIA REGULACIÓN CALDERA	DESCRIPCIÓN	CONEXIÓN	PROGRAMACIÓN	PRECIO €
LAGO FB OT+ 	CELC000295	KIT BIO	Control remoto con sonda ambiente	Cables	Semanal	116
E20 	CELC000213	EVOLUTION SIRENA HE SIRENA HFDE MCF HDXE	Control remoto con sonda ambiente	Cables	Semanal	142
FBR2 	CELC000279	LAGO V LAGO BVS E26 VVC E28 KIT SUELO RADIANTE DM	Sonda ambiente	Cables	No	51

SONDAS EXTERIORES

MODELO	CÓDIGO	CORRESPONDENCIA REGULACIÓN / CALDERA	PRECIO €
Sonda Exterior AF	CELC000235	E20	15

REGULACIONES CLIMÁTICAS

MODELO	CÓDIGO	CORRESPONDENCIA REGULACIÓN / CALDERA	ACCIÓN	PRECIO €
 LAGO V	TLAGV00000	JAKA HFD JAKA HFS JAKA HFD CONDENS	1 circuito mezclado	✖ 328
 LAGO BVS	TLAGBVS000	JAKA HFD+ SANIT JAKA HFD CONDENS +SANIT MCF HDX MCF HDN	2 circuitos (1 mezclado + 1 directo) + ACS	🔧 🎵 ✖ 339
 E26VVS	TE26VVS000	JAKA HFD+ SANIT JAKA HFD CONDENS +SANIT MCF HDX MCF HDN BIOCLASS 	2 quemadores 2 circuitos mezclados + ACS	🔧 🎵 ✖ 636
 E28	TE28000000		4 quemadores 1 circuito mezclado + ACS	🔧 🎵 ✖ 668

 Acción sobre caldera  Acción sobre ACS  Acción sobre circuito mezclado

OPCIONES	CÓDIGO	PRECIO €
Soporte a pared para E26	CELC000198	263
Soporte a pared para E28	CELC000225	263
Soporte a pared LAGO	CELC000293	27

CONTROL Y REGULACIÓN

CLASES SEGÚN ErP

MODELO	CÓDIGO	AVANTTIA/AVANTTIA SOLAR	CONTROL ELÉCTRICO	CONTROL ELECTRÓNICO
Confort Set DT	CELC000281	Clase I	Clase I	Clase I
Confort control	CELC000282	Clase I	Clase I	Clase I
Confort Control RF	CELC000283	Clase I	Clase I	Clase I
Lago FB OT+	CELC000295	Clase VI	-	-
E20	CELC000213	-	-	Clase I
E20 + sonda exterior ⁽¹⁾	CELC000213 + CELC000235	-	-	Clase VII
Lago V ⁽¹⁾	TLAGV00000	-	Clase III	-
Lago BVS ⁽¹⁾	TLAGBVS000	-	Clase III	-
Lago V + FBR2 ⁽¹⁾	TLAGV00000 + CELC000279	-	Clase VII	-
Lago BVS + FBR2 ⁽¹⁾	TLAGBVS000 + CELC000279	-	Clase VII	-
E26 VVS ⁽¹⁾	TE26VVS000	-	Clase III	-
E26 VVS+ FBR2 ⁽¹⁾	TE26VVS000+ CELC000279	-	Clase VII	-
E26 VVS+ FBR2+ FBR2 ⁽¹⁾	TE26VVS000+ 2(CELC000279)	-	Clase VII	-

⁽¹⁾ Combinación posible solo en los modelos con *

Control eléctrico:

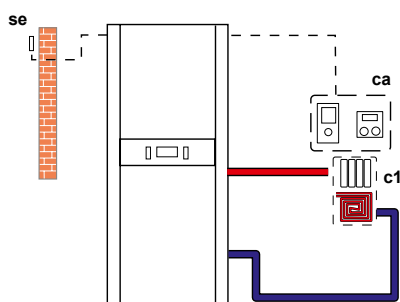
Clima Plus H Jaka HFD Condens * MCF HDN * Jaka HFD * HDEEM
 Terma H Sirena HFD MCF HDX * Jaka HFS * HDCSM
 Terma HV Clima Plus HFD MCF HDXV * HDEE HDCS

Control electrónico:

Evolution EV HFM Evolution EV HAM Sirena HV[Ⓢ] MCF HDXV[Ⓢ] MCF Solar HDX
 Evolution EV HFC Evolution EV HAC Sirena HFD[Ⓢ] Evolution Solar HDX Sirena Solar HFD
 Evolution EV HFDX Sirena H[Ⓢ] MCF HDX[Ⓢ] Evolution Solar HFD

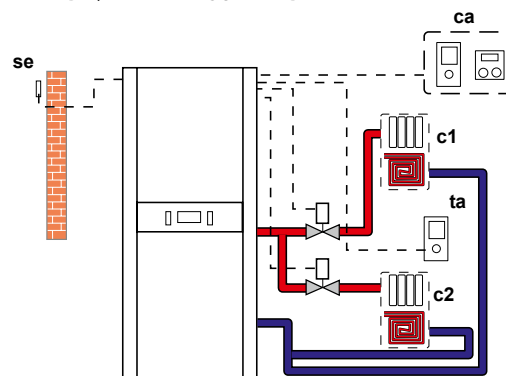
ESQUEMAS DE CONTROL Y REGULACIÓN

AVANTTIA HDX / AVANTTIA SOLAR HDX



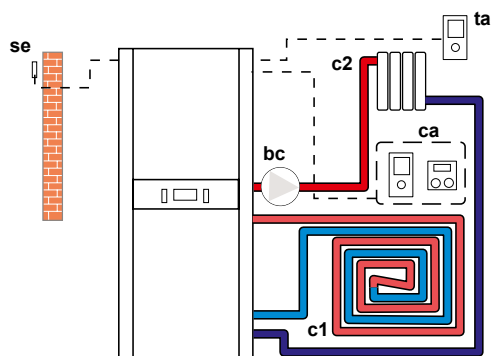
se: Sonda exterior EVT
 ca: Opción control ambiente Lago FB OT o termostato de ambiente Comfort
 c1: Circuito directo

AVANTTIA HDX / AVANTTIA SOLAR HDX



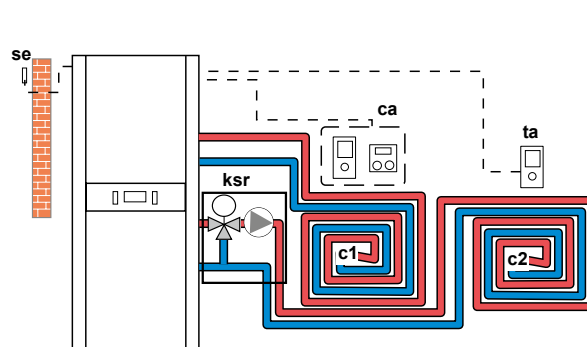
se: Sonda exterior EVT
 ta: Termostato de ambiente Comfort
 ca: Opción control ambiente Lago FB OT+ o termostato de ambiente Comfort
 c1: Circuito directo
 c2: Circuito directo

AVANTTIA HDXM / AVANTTIA SOLAR HDXM



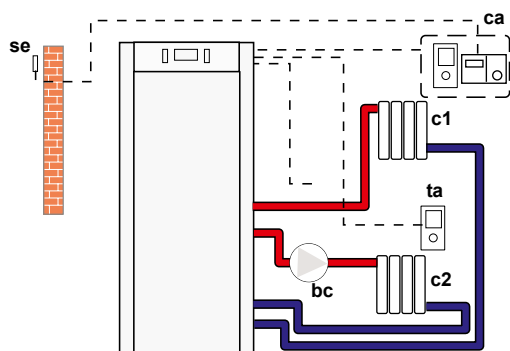
se: Sonda exterior EVT
 ta: Termostato de ambiente Comfort
 ca: Opción control ambiente Lago FB OT+ o termostato de ambiente Comfort
 c1: Circuito mezclado de suelo radiante
 c2: Circuito directo de radiadores
 bc: Bomba de circulación

AVANTTIA HDXM / AVANTTIA SOLAR HDXM + kit suelo radiante SR1AV o SR1AS



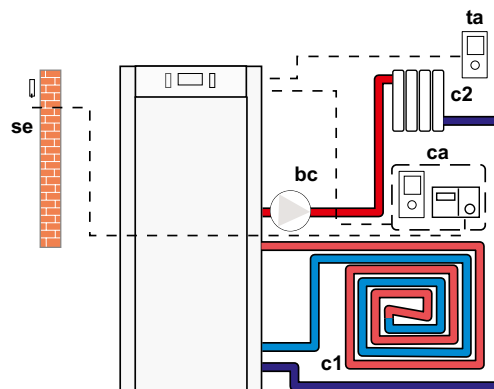
se: Sonda exterior EVT
 ta: Termostato de ambiente Comfort
 ca: Opción control ambiente Lago FB OT+ o termostato de ambiente Comfort
 c1: Circuito mezclado
 c2: Circuito mezclado
 ksr: Kit de suelo radiante

EVOLUTION H / SIRENA H / MCF HDX



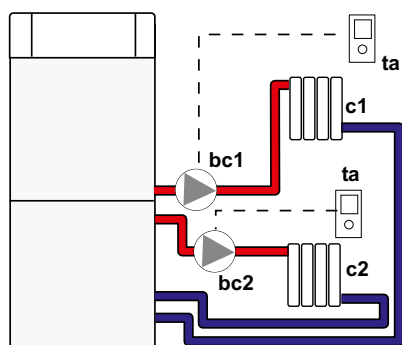
- se: Sonda exterior AF (para E20)
- ta: Termostato de ambiente Comfort
- ca: Opción control ambiente E20 o termostato de ambiente Comfort
- c1: Circuito directo de radiadores
- c2: Circuito directo de radiadores
- bc: Bomba de circulación

EVOLUTION H / SIRENA H / MCF HDX con Kit de suelo radiante



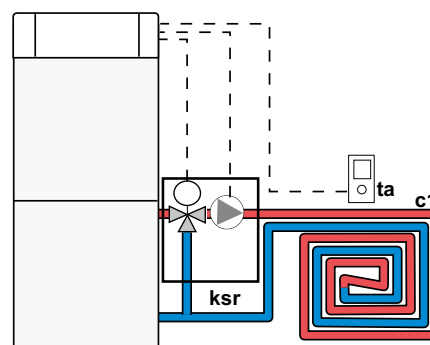
- se: Sonda exterior AF (para E20)
- ta: Termostato de ambiente Comfort
- ca: Opción control ambiente E20 o termostato de ambiente Comfort
- c1: Circuito mezclado de suelo radiante
- c2: Circuito directo de radiadores
- bc: Bomba de circulación

MCF HDX / MCF HDN / TERMA H / JAKA H



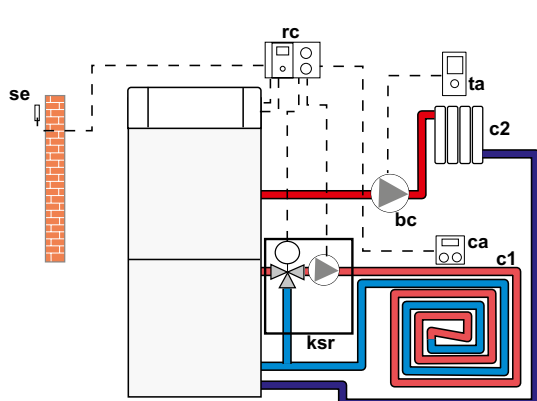
- se: Termostato de ambiente Comfort
- c1: Circuito directo de radiadores
- c2: Circuito directo de radiadores
- bc1: Bomba de circulación (incluida en algunos modelos)
- bc2: Bomba auxiliar

MCF HDX / MCF HDN / TERMA H / JAKA H + Kit de suelo radiante SR-2



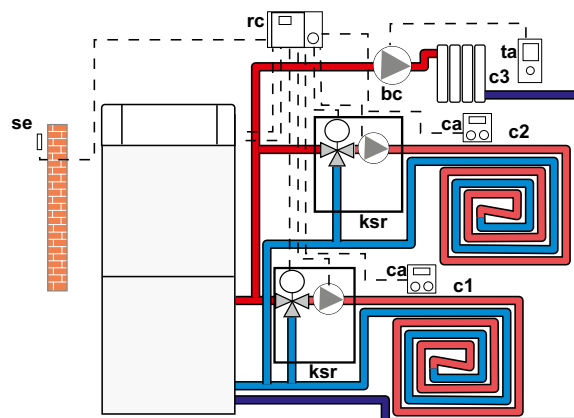
- ta: Termostato de ambiente Comfort
- c1: Circuito mezclado de suelo radiante
- ksr: Kit de suelo radiante

MCF HDX / MCF HDN / TERMA H / JAKA H + kit de suelo de radiante SR-1



- ta: Termostato de ambiente Comfort
- c1: Circuito mezclado de suelo radiante
- c2: Circuito directo de radiadores
- bc: Bomba de circulación
- ksr: Kit de suelo radiante
- ca: Sonda ambiente FBR2
- rc: Regulación climática Lago
- se: Sonda exterior

MCF HDX / MCF HDN / TERMA H / JAKA H + 2 circuitos mezclados y radiadores



- ta: Termostato de ambiente Comfort
- c1: Circuito mezclado de suelo radiante
- c2: Circuito mezclado de suelo radiante
- c3: Circuito directo de suelo radiante
- bc: Bomba de circulación
- ksr: Kit de suelo radiante
- ca: Sonda ambiente FBR2
- rc: Regulación climática E26VC
- se: Sonda exterior



CALDERAS A **BIOMASA**

DEPÓSITOS DE **INERCIA**

CALDERAS A **GASÓLEO**

CALDERAS A **GAS**

ENERGÍA **SOLAR**

TERMOS **ELÉCTRICOS**

ELÉCTRICAS



REGULACIÓN

CONDUCTOS

PARA CALDERAS DE GASÓLEO DE CONDENSACIÓN .120
PARA CALDERAS DE GASÓLEO .122 · PARA CALDERAS DE GAS DE CONDENSACIÓN .124

**CONDUCTOS PARA SALIDA DE GASES COAXIAL
POLIPROPILENO Ø 80/125**

CÓDIGO	EVOLUTION EV/HAC/HAM	EVOLUTION EV H 20, 30 JAKA HFD CONDENS 20, 30	DESCRIPCIÓN	PRECIO €
CGAS000080	●	●	Curva 90° coaxial 80/125	58
CGAS000081	●	●	Curva 45° coaxial 80/125	47
CGAS000082	●	●	Tubo 1 m coaxial 80/125	62
CGAS000119	●	●	Tubo 0,5 m coaxial 80/125	44
CGAS000188	●	●	Kit salida horizontal 80/125	62
CGAS000213	●	●	Adaptador para tubo coaxial 80/125 Inox.	91
CGAS000267	●	●	Curva 90° 100 Inox.	22
CGAS000222	●	●	Reducción Inox. 100M/80H	70
CGAS000360	●	●	Kit para salida vertical EV	121

CONDUCTOS PARA SALIDA DE GASES POLIPROPILENO

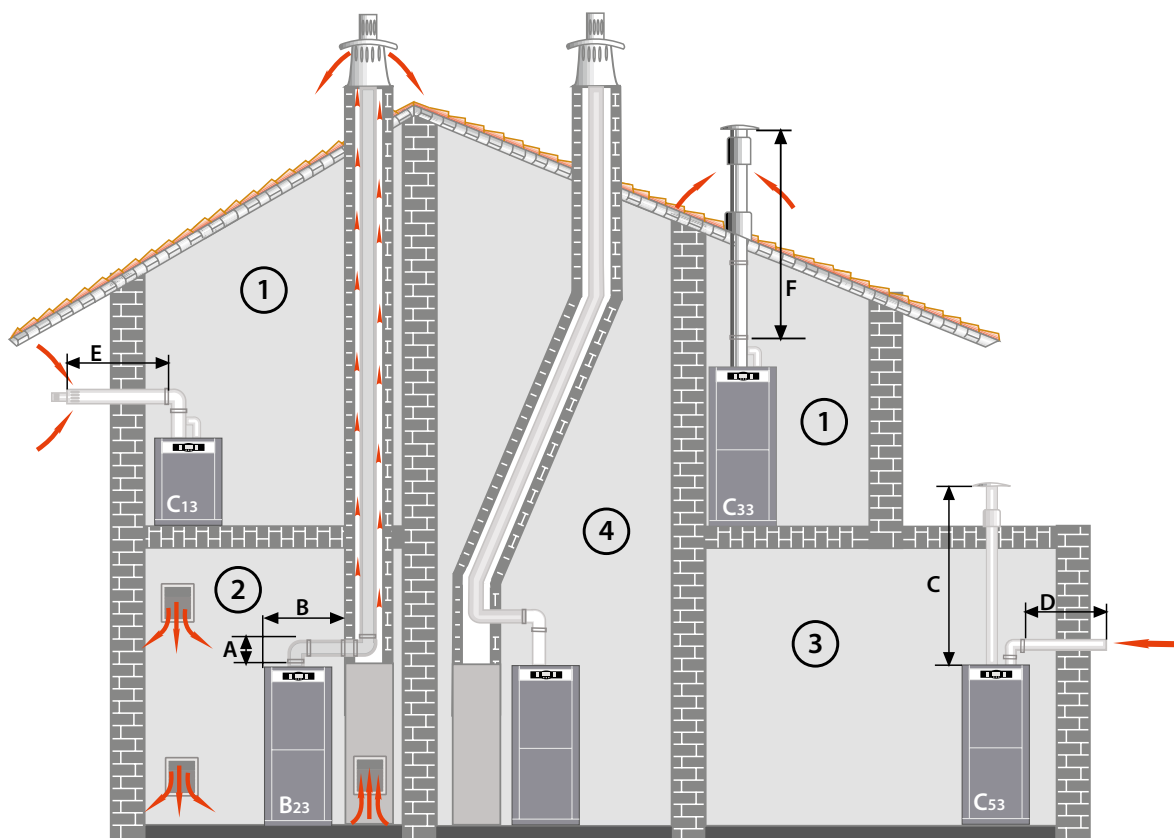
	EVOLUTION EV/HAC/HAM	EVOLUTION EV H 20, 30, 40 AKA HFD CONDENS 20, 30	CÓDIGO DESCRIPCIÓN	PRECIO €
	●	●	CGAS000085 Curva 45° Ø 80	12
	●	●	CGAS000357 Curva 45° Ø 100	18
	●	●	CGAS000084 Curva 90° Ø 80	15
	●	●	CGAS000358 Curva 90° Ø 100	22
	●	●	CGAS000086 Tubo 1 m Ø 80	16
	●	●	CGAS000355 Tubo 1 m Ø 100	31
	●	●	CGAS000361 Tubo 0,5 m Ø 80	13
	●	●	CGAS000356 Tubo 0,5 m Ø 100	23
	●	●	CGAS000359 Deflector para salida horizontal Ø 100	48
	●	●	CGAS000149 Abrazadera a pared Ø 80 Inox.	8
	●	●	CGAS000271 Abrazadera a pared Ø 100 Inox.	9
	●	●	CGAS000272 Deflector para salida vertical Ø 100 Inox.	22

● Instalación sólo para entrada de aire

● Instalación sólo para salida de gases

● Instalación para entrada de aire y salida de gases

ACCESORIOS DE
EJEMPLO DE INSTALACIÓN GASÓLEO



CONFIGURACIÓN DE CONDUCTOS PARA CALDERAS A GASÓLEO DE CONDENSACIÓN

CALDERAS DE CONDENSACIÓN





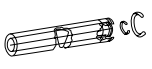
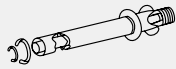


① MODELO	Ø 80 / 125 LONG. MAX.	
	E (m)	F (m)
EVOLUTION EV 20 HFDX/HFC	8	10
EVOLUTION EV 30 HFDX/HFC/HFM	6	7
EVOLUTION SOLAR 30 HDX	6	7
EVOLUTION SOLAR 30 HFD	6	7
EVOLUTION EV 25 HAC/HAM	8	10
EVOLUTION EV 35 HAC/HAM	7	8
JAKA 20 HFD CONDENS	8	10
JAKA 30 HFD CONDENS	6	7

Nota: 1 codo de 90°, 2 de 45° equivale a 1 m

③ MODELO	LONG. MAX. C+D
EVOLUTION EV 20 HFDX/HFC	15 m Ø100
EVOLUTION EV 30 HFDX/HFC/HFM	15 m Ø100
EVOLUTION SOLAR 30 HDX	15 m Ø100
EVOLUTION SOLAR 30 HFD	15 m Ø100
EVOLUTION EV 40 HFDX/HFC	12 m Ø100
EVOLUTION SOLAR 40 HDX	12 m Ø100
EVOLUTION SOLAR 40 HFD	12 m Ø100
EVOLUTION EV 25 HAC/HAM	17 m Ø100
EVOLUTION EV 35 HAC/HAM	15 m Ø100
JAKA 20 HFD CONDENS	15 m Ø100
JAKA 30 HFD CONDENS	15 m Ø100

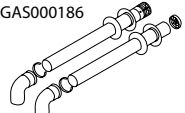

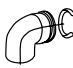

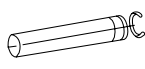
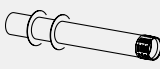





Nota: 1 m horizontal equivale a 2 m
1 codo de 90°, 2 de 45° equivale a 1 m

**CONDUCTOS PARA SALIDA DE GASES
COAXIAL INOX Ø 80/125**

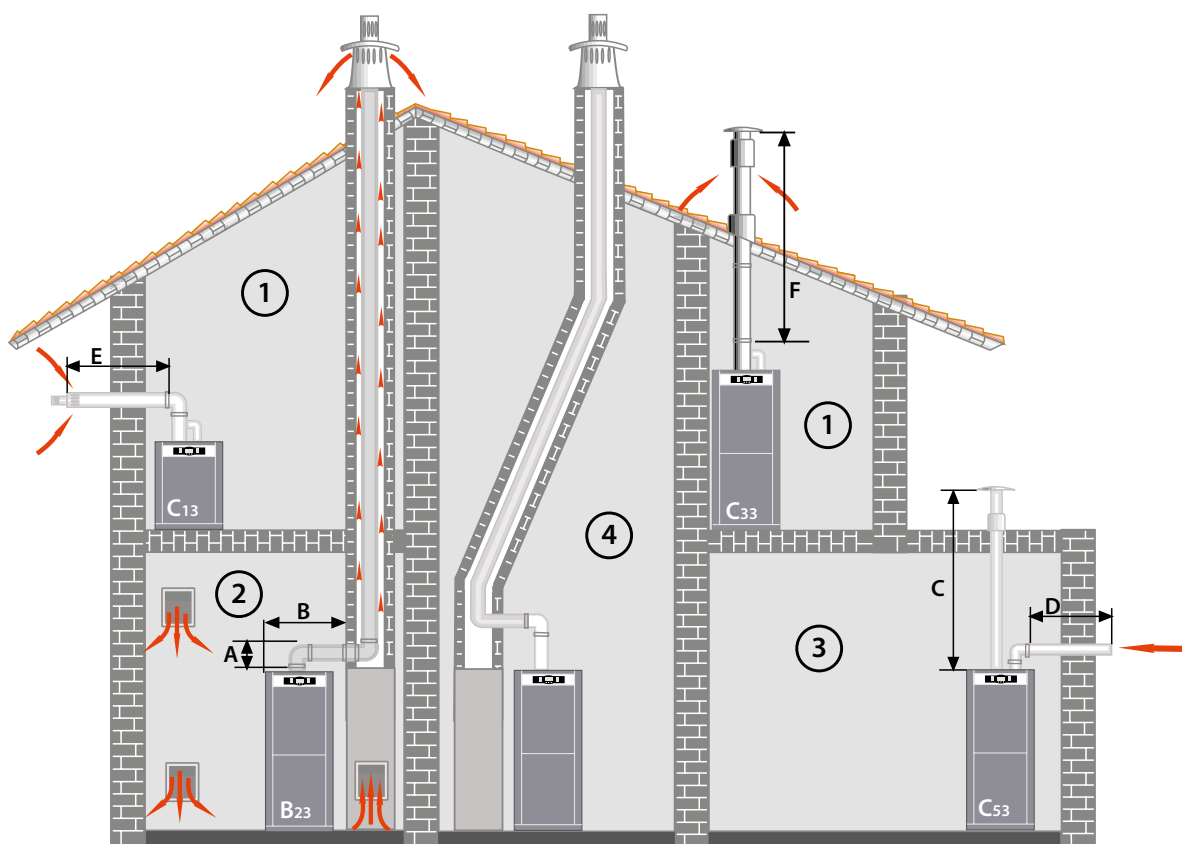
CÓDIGO	MCF HDXV	TERMA HV	SIRENA HV	DESCRIPCIÓN	PRECIO €
CGAS000181 	●	●	●	Kit salida vertical 1 m 80/125 Inox.	324
CGAS000182 	●	●	●	Curva 90° coaxial 80/125 Inox.	73
CGAS000183 	●	●	●	Curva 45° coaxial 80/125 Inox.	56
CGAS000184 	●	●	●	Tubo 1 m coaxial 80/125 Inox.	74
CGAS000185 	●	●	●	Tubo 0,5 m coaxial 80/125 Inox.	46
CGAS000189 	●	●	●	Kit salida hori- zontal 80/125 Inox.	109
CGAS000193 	●	●	●	Recogida de Condensados 80/125 Inox.	87
CGAS000213 			●	Adaptador para tubo coaxial 80/125 Inox.	91

- Instalación sólo para entrada de aire
- Instalación sólo para salida de gases
- Instalación para entrada de aire y salida de gases

CONDUCTOS PARA SALIDA DE GASES INOX

CÓDIGO	MCF HDXV	TERMA HV	SIRENA HV	TIRO FORZADO	DESCRIPCIÓN	PRECIO €
CGAS000186 	●	●	●		Kit para salida doble conducto Ø 80/80 Inox.	144
CGAS000148 	●	●	●	●	Curva 45° Ø 80 Inox.	16
CGAS000147 	●	●	●	●	Curva 90° Ø 80 Inox.	19
CGAS000145 	●	●	●	●	Tubo 1 m Ø 80 Inox.	30
CGAS000146 	●	●	●	●	Tubo 0,5 m Ø 80 Inox.	17
CGAS000141 				●	Deflector para salida horizontal Ø 80 Inox.	48
CGAS000229 				●	Adaptador con recogida de condensados Ø 125 a Ø 80 Inox. (para SIRENA Ø)	73
CGAS000230 				●	Adaptador con recogida de condensados Ø 150 a Ø 80 Inox.	76
CGAS000149 	●	●	●	●	Abrazadera a pared Ø 80 Inox.	8
CGAS000150 				●	Deflector para salida vertical Ø 80 Inox.	18
CGAS000142 	●	●	●		T recogida de conden- sados Ø 80 Inox.	41

ACCESORIOS DE
EJEMPLO DE INSTALACIÓN GASÓLEO



CONFIGURACIÓN DE CONDUCTOS PARA CALDERAS A GASÓLEO

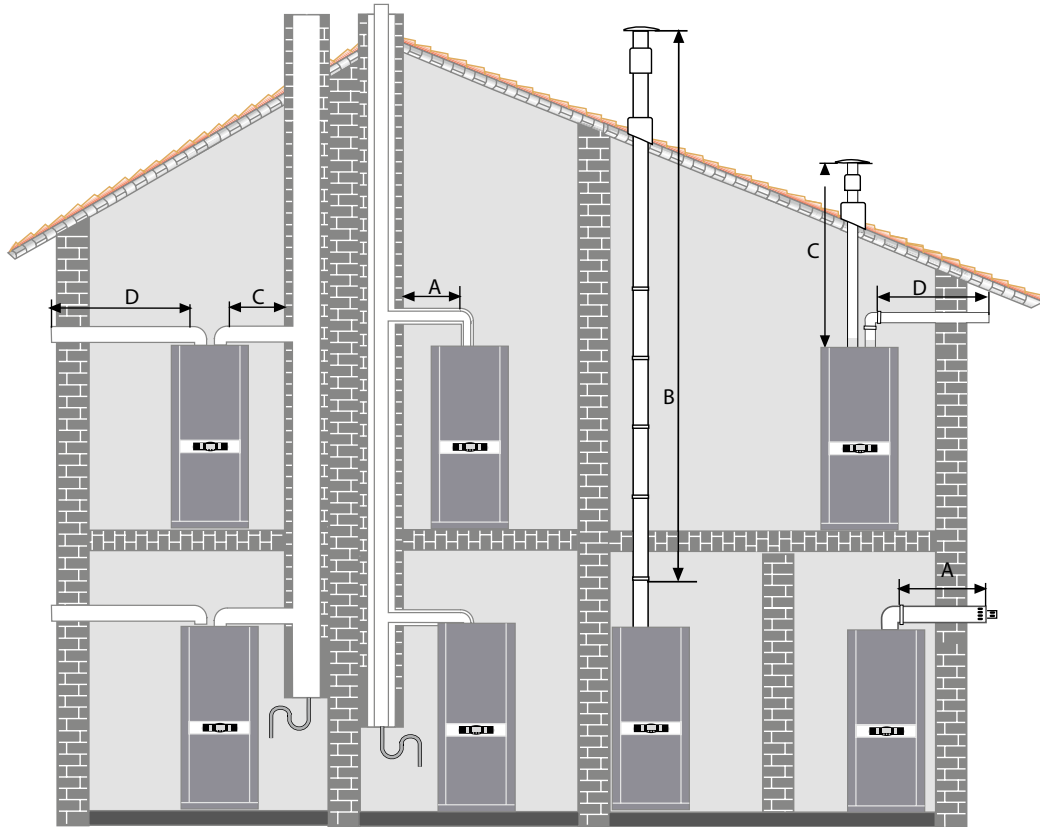
CALDERAS ESTANCAS Ø 80 / 125			
MODELO	① E (M)	① F (M)	③ C + D (M)
TERMA 23 HV	7	8	14
TERMA 45 HV	4	5	8
MCF HDXV	6	7	12
SIRENA 25 HV	6	7	12
SIRENA 35 HV	5	6	10

Nota: 1 codo de 90°, 2 de 45° equivale a 1 m
En configuración ③ 1 m horizontal equivale a 2 m

④ CALDERAS TIRO FORZADO Ø 80			
MODELO	M	MODELO	M
CLIMA PLUS HFD 30	8	SIRENA HFD 50	4
SIRENA H 25	12	MCF 30 HDX/HDN	8
SIRENA H 35	12	MCF 40 HDX/HDN	6
SIRENA HFD 30	8	MCF 50 HDX/HDN	4
SIRENA HFD 40	6	TERMA H 23	8
		TERMA H 45	4

Nota: 1 codo de 90°, 2 de 45° equivale a 1 m
En configuración ③ 1 m horizontal equivale a 2 m

CÓDIGO	Ø	DESCRIPCIÓN	PRECIO €	CÓDIGO	Ø	DESCRIPCIÓN	PRECIO €
CGAS000312	60/100	Kit para salida horizontal 1 m	58	CGAS000074	60/100 80/125	Tejado plano	27
CGAS000322	80/125	Kit para salida horizontal 1 m	131	CGAS000075	60/100 80/125	Tejado inclinado (15°-45°)	43
CGAS000313	60/100	Kit para salida vertical	111	CGAS000320	60/100	Adaptador codo 60/100	34
CGAS000315	80/125	Kit para salida vertical	140	CGAS000321	60/100	Adaptador recto 60/100	31
CGAS000314	60/100	Terminal horizontal 1 m	54	CGAS000325	80	Kit para salida de doble flujo 1 m	97
CGAS000188	80/125		62	CGAS000086	80	Tubo 1 m	16
CGAS000316	60/100	Codo 90° coaxial	31	CGAS000324	80	Adaptador 60/80	17
CGAS000080	80/125		58	CGAS000084	80	Codo 90°	15
CGAS000317	60/100	Codo 45° coaxial	34	CGAS000085	80	Codo 45°	12
CGAS000081	80/125		47				
CGAS000318	60/100	Tubo 1 m coaxial	47				
CGAS000082	80/125		62				
CGAS000319	60/100	Tubo 0,5 m coaxial	32				
CGAS000119	80/125		44				



CONFIGURACIÓN DE CONDUCTOS PARA CALDERAS A GAS

CALDERAS DE CONDENSACIÓN

MODELO	Ø 60/100		Ø 80/125		C+D Ø 80 (M)
	A (M)	B (M)	A (M)	B (M)	
AVANTTIA H	20	21	68	70	110
AVANTTIA SOLAR H	20	21	68	70	110

LONGITUD EQUIVALENTE DE CODOS Y ADAPTADORES

TIPO	DIÁMETRO	CODO	LONGITUD (M)
Coaxial	Adaptador 60/100 80/125		0,5
		60/100	45°
	80/125	90°	1,3
		45°	1
Doble flujo	80/80	90°	2,2
		45°	1,4

CONDICIONES GENERALES DE VENTA

1.- COMPRA-VENTA

Todo pedido a DOMUSA, S. Coop. implica la completa aceptación y conocimiento de estas condiciones generales de venta, las cuales únicamente podrán ser modificadas, en todo o en parte, mediante declaración escrita del vendedor.

2.- CATALOGOS Y OFERTAS

2.1- Las indicaciones de nuestros catálogos son orientativas y por tanto pueden ser objeto de modificación, sin que por ello de lugar a reclamación alguna.

2.2- Las ofertas estarán condicionadas a nuestra posterior aceptación del correspondiente pedido.

3.- PEDIDOS Y SU ANULACIÓN

3.1- Los pedidos no se considerarán válidos hasta que se produzca nuestra aceptación expresa de los mismos.

3.2- El cliente no podrá anular los pedidos en los casos siguientes:

- Alegando cualquier razón, si es que DOMUSA, S.Coop. ha cumplido las condiciones de plazo y precio acordadas.
- Cuando se haya efectuado la expedición del producto.
- Cuando tratándose de materiales de fabricación especial, éste se hubiese comenzado.

4.- PRECIOS

4.1- Los precios que figuran en nuestras tarifas son franco fábrica. En los precios no está incluido el transporte, seguro, etc., que será por cuenta del comprador.

4.2- Todos los impuestos en vigor serán a cargo del comprador, salvo que su repercusión esté expresamente prohibida.

4.3- Nuestros precios de venta podrán ser variados por simple aviso al comprador. Los nuevos precios serán aplicados a todos los pedidos pendientes de entrega en la fecha de la modificación.

5.- PLAZOS DE ENTREGA

5.1- Las plazos de entrega indicados por el comprador y que consten en nuestras aceptaciones de pedido serán únicamente orientativos.

5.2- Los retrasos en la entrega originados por causa mayor, no serán causa justificada para la anulación del pedido.

5.3- DOMUSA, S.Coop. se reserva el derecho de modificar los plazos de entrega a aquellos clientes que en el momento de la entrega tengan cantidades vencidas y pendientes de liquidar.

5.4- El comprador podrá solicitar que DOMUSA, S.Coop. demore las entregas pactadas, esta demora podrá ser aceptada pero facultará a DOMUSA, S. Coop. a facturar conforme a las entregas pactadas inicialmente.

6.- CONDICIONES DE PAGO

6.1- El pago de nuestras mercaderías debe hacerse al contado en nuestro domicilio fiscal, mediante dinero efectivo, cheque bancario a talón conformado, salvo que se conceda crédito al comprador, en cuyo caso, se hará efectivo en el plazo o plazos estipulados expresamente mediante documentos de valor cambiario, en todo caso debidamente domiciliadas y aceptadas.

6.2- Toda demora en el pago dará lugar, al devengo de intereses calculados al tipo de descuento bancario, comisiones y gastos.

6.3- Si antes de la cumplimentación de la totalidad o parte de un pedido, se produjesen o conociesen hechos o circunstancias que originen un fundado temor de que el comprador incumpliera su obligación de pago, se podrá suspender la entrega de las mercancías, si el comprador no anticipa su pago o fianza pagarlo en el plazo convenido.

6.4- En tanto que el comprador no haya satisfecho el precio total, la mercadería no podrá ser enajenada, cedida o en cualquier caso transmitida, haciéndose constar que DOMUSA, S.Coop. se reserva el "derecho de dominio" del material, hasta que la deuda haya sido totalmente cancelada por el comprador pudiendo DOMUSA, S.Coop. hacerse cargo de la mercancía por el medio que estime oportuno y donde quiera que esté situada o instalada dicha mercancía, quedando en propiedad de DOMUSA, S.Coop. las cantidades cobradas con anterioridad, en concepto de indemnización, y a las que el comprador renuncia expresamente.

7.- DEVOLUCIONES

7.1- No se admiten devoluciones sin la conformidad previa de DOMUSA, S.Coop.

7.2- En caso de ser aceptada la devolución, el material objeto de la misma deberá reunir las siguientes condiciones:

- El estado del material deberá ser el mismo que en el momento de la entrega.
- Se enviarán franco portes, a los almacenes de DOMUSA, S.Coop.
- Será cargado a cuenta del cliente el importe de las reparaciones, si éstas fuesen necesarias.
- Se rechazará cualquier material recepcionado sin posibilidad de reparación, o que no se ajuste a la fabricación actual.

7.3- Al material devuelto se le aplicará una depreciación del 20% en el caso que se produzca la devolución entre los 60 y 90 días a partir de la fecha de factura.

Al material devuelto se le aplicará una depreciación del 10% en el caso que se produzca la devolución entre los 30 y 60 días a partir de la fecha de factura.

En el caso de que hayan transcurrido más de 90 días desde la fecha de factura no se admitirá la devolución del material.

8.- EXPEDICIONES

8.1- Las mercancías se entienden puestas en los almacenes de DOMUSA, S.Coop. y viajan por cuenta y riesgo del comprador.

8.2- En el caso de que DOMUSA, S.Coop. contrate el transporte de las mercancías y que en algunos casos bonifiquemos su importe, no supondrá por nuestra parte la aceptación de los riesgos del mismo.

8.3- En el supuesto de que el comprador quiera asegurar la mercancía sin la mediación de DOMUSA S.Coop., es imprescindible que lo indique expresamente en su pedido.

8.4- Salvo instrucciones concretas del comprador, los envíos de mercancías se efectuarán por el medio que DOMUSA, S.Coop. considere más oportuno.

8.5- Salvo aviso en contrario, el coste de los embalajes figura incluido en el precio de las mercancías.

8.6- Cualquier tipo de embalaje especial será cargado en la facturación.

9.- GARANTÍAS

Las condiciones particulares de garantía de cada modelo, se adjuntan en los manuales de instrucciones que acompañan al producto.

10.- JURISDICCIÓN

10.1- Los compradores, al igual que DOMUSA, S.Coop. se someten expresamente a la jurisdicción de los Tribunales de AZPEITIA (GIPUZKOA) con renuncia a cualquier otro fuero o jurisdicción.

DOMUSA

T E K N I K

DIRECCIÓN POSTAL
Apdo. 95
20730 AZPEITIA
(Gipuzkoa) España

FÁBRICA Y OFICINAS
Bº San Esteban, s/n.
20737 ERREZIL (Gipuzkoa) España
Tel.: +34 943 813 899
domusateknik@domusateknik.com
www.domusateknik.com

ALMACÉN
Atxubiaga, 13
Bº Landeta
20730 AZPEITIA
(Gipuzkoa) España

