

**DURAVIT AG**  
Werderstr. 36  
78132 Hornberg  
Telefon +49 7833 70 0  
Telefax +49 7833 70 289  
info@duravit.de  
www.duravit.com



Best-Nr. 001274/52.04.15.5.4.1 - Printed in Germany - We reserve the right to make technical improvements and enhance the appearance of the products shown.

**ME BY STARCK**





Coloris Meubles L-Cube. Superfícies para muebles L-Cube.

Décor / Decorado



18 Blanc mat, Blanco mate    22 Blanc brillant, Blanco brillante    31 Pine Silver    52 Chêne d'Europe, Roble europeo    14 Terra



43 Basalte mat, Basalto mate    73 Cerisier du Tessin, Cerezo Ticino    79 Noyer naturel, Nogal natural    49 Graphite mat, Grafito mate    51 Pine Terra



53 Châtaignier foncé, Castaño oscuro

Placage bois naturel / Chapa de madera auténtica



12 Chêne brossé, Roble cepillado    71 Chêne méditerranéen, Roble mediterráneo    13 Noyer américain, Nogal americano    26 Cerisier américain, Cerezo americano    69 Noyer brossé, Nogal cepillado



72 Chêne foncé brossé, Roble oscuro cepillado

Laqué / Lacado



85 Blanc brillant, Blanco brillante    27 Blanc lilas brillant, Blanco Saúco brillante    87 Blanc lilas satiné, Blanco Saúco satiné    10 Abricot nacré brillant, Melocotón perla brillante    20 Abricot nacré satiné, Melocotón perla satiné



86 Cappuccino brillant, Cappuccino lacado    89 Gris flanelle brillant, Gris Franela brillante    90 Gris flanelle satiné, Gris Franela satiné    03 Jade brillant, Jade brillante    47 Stone Blue brillant, Piedra azulada brillante



61 Brun olive brillant, Marrón Olivo brillante    38 Gris dolomite brillant, Gris Dolomiti brillante    40 Noir brillant, Negro lacado

## VOUS FAITES LA DIFFERENCE.

**COMMENT** concevoir une série de salles de bains moderne et intemporelle à même de se fondre dans des styles de vie et d'aménagement différents ? Lors du développement de la série ME by Starck, le designer Philippe Starck et Duravit ont dû relever des défis importants : des formes parfaitement dessinées qui ne dominent pas l'espace et laissent suffisamment de place à l'individualité et la créativité. Des produits qui paraissent parfaitement proportionnés quelle que soit la perspective et qui permettent en même temps la mise en oeuvre des idées individuelles. ME by Starck en est le résultat et le cadre de votre style personnel, qu'il soit pur, élégant, naturel ou complètement non-conformiste.

**AVEC ME BY STARCK**, vous êtes votre propre designer. Les baignoires, receveurs de douche, cuvettes de WC, bidets, lavabos, lavabos pour meuble, vasques à poser ou à encastrer, avec cache-siphon ou colonne, ou encore avec meuble sous-lavabo, suspendu ou sur pieds chromés existent en différentes tailles et s'harmonisent parfaitement entre eux. Ils se combinent aussi avec les meubles de la série L-Cube ou l'abattant douche SensoWash® Slim. ME by Starck s'accorde à tous les caractères, mais avant tout au vôtre !

## USTED MARCA LA DIFERENCIA.

**¿CÓMO SE** puede crear una serie de baño tan moderna e intemporal que se adapte a los más diversos diseños y estilos de vida? En el diseño de la Serie ME by Starck, el diseñador Philippe Starck y Duravit tuvieron que enfrentarse a grandes desafíos: formas perfectamente definidas que no dominan el espacio y dejan suficiente margen para el diseño y el toque personal. Productos proporcionados desde cualquier perspectiva y que, al mismo tiempo, son perfectos para reflejar las ideas personales. ME by Starck es el resultado y el marco para su propio estilo. Puro, elegante, natural o completamente individualista.

**CON ME BY STARK** se convierte en su propio diseñador. Distintos tamaños de bañeras, platos de ducha, inodoros, bidés, lavabos, lavabos mueble, empotrados o sobre encimera, con semipedestal o pedestal o con muebles, suspendidos o al suelo con patas cromadas – todo encaja perfectamente y se puede combinar con los diversos muebles de L-Cube o el asiento de inodoro con lavado SensoWash® Slim. ME by Starck se adapta a cada carácter. Pero sobre todo: al suyo.

# ME PARLE EN EFFET DE NOUS TRÈS SIMPLEMENT, DE MOI, DE VOUS.

**Des aménagements intérieurs importants, des objets usuels ingénieux : Philippe Starck conçoit de tout. En cela, il est un maître de la réduction. Il laisse de côté tout ce qui est inutile, pour faire de la place à une fonctionnalité et une qualité de vie accrue. Nous l'avons rencontré à Paris.**

## Le principe "Less is More"

Vous me demandez si dans cette dernière collection j'ai appliqué le principe de "Less is More". Oui et non. Non forcément parce que c'est une formule déjà très très ancienne et donc je ne m'occupe jamais du passé. Oui parce que évidemment aujourd'hui les paramètres sont à

propos du less, à propos du more. Mais moi j'ai toujours plus rapidement préféré parler de "Less and More" parce que pourquoi choisir ? Et aussi parce que c'est plus exact de dire que quand on a moins, ça vous donne du plus, donc on n'a pas besoin vraiment de choisir, il faut être constructif, mais plus positif. Mais même ça, c'est déjà un petit peu dépassé, parce que ceci appartient encore à l'histoire du design. Et le design a été un moment très important, mais ce moment important est maintenant intégré, c'est-à-dire que c'est devenu normal. On pourrait dire que ce qui est anormal, c'est qu'un objet ne soit pas bien "designé", ne soit pas bien dessiné.

## Le message au cœur du design

Donc quel est aujourd'hui... où nous sommes et où nous allons, et bien c'est extrêmement simple. Un jour j'avais une conversation avec Steve Jobs et il avait, comme vous le savez, de gros problèmes de santé, il revenait de très loin, et avant de se mettre au travail, je lui ai dit : "Mais Steve, s'il fallait que tu résumes tout en un seul mot, ça serait quel mot ?". Steve était quelqu'un de fabuleusement intelligent et il était quand même intéressant de connaître une telle réponse. Il a réfléchi, parce que c'était un homme qui réfléchissait beaucoup avant de parler, et il a dit : "Honesty". Et pour moi c'est une évidence. Ça a été une évidence, ou plutôt la confirmation d'une évidence. [...] Alors

aujourd'hui finalement, après le design, c'est simplement l'honnêteté, c'est-à-dire comment choisir le partenaire...

## La collaboration avec Duravit

Je choisis un partenaire comme Duravit qui sont des gens strictement honnêtes, des industriels sérieux, puis choisir un sujet, le sujet de quelque chose qui sert vraiment, car aujourd'hui une des grandes questions, c'est ce qui est utile ou ce qui est inutile. Alors évidemment quand on veut radicaliser, ce qui est réellement utile, c'est ce qui sauve les vies. Le design ne sauvera jamais les vies. Donc à l'intérieur de la bulle du design ou de la production d'idées, de la proposition d'idées, on peut essayer d'être plus utile qu'inutile. [...] Il faut avoir travaillé longtemps, beaucoup, et même avoir eu du succès pour ne pas avoir de frustration, afin de se mettre très très très en retrait soi-même pour nettoyer toute forme d'ego et se dire : de quoi a-t-on vraiment besoin ? Qu'est-ce qu'un lavabo ? Qu'est-ce qu'un siège de toilette ? Qu'est-ce qu'une baignoire ? Et de quoi a-t-on vraiment besoin ? Car tout ce dont on n'aura pas besoin est inutile [...]

## L'inspiration pour créer ME

Donc cette collection ME, elle parle en effet de nous très simplement, de moi, de vous, et c'est simplement, sans recherche de style, sans recherche d'effet de mode, sans recherche d'effet publicitaire, vraiment ce dont on a besoin. Et avec les formidables ingénieurs de Duravit, c'est chercher la vraie ergonomie, la vraie gestuelle, l'eau qui va s'écouler, comment on va moins salir, avoir moins à nettoyer. C'est des choses très humbles. Mais le formidable, c'est que si on le fait avec une honnêteté fondamentale, structurelle, peut-être que l'objet ne va pas être extraordinairement extravagant et peut-être qu'il va être un petit peu moins dans les journaux. D'accord, il faut l'accepter. On ne dessine pas seulement

pour les journaux, on ne dessine pas seulement pour la publicité, on dessine pour que ça serve. Donc une collection comme ME, c'est simplement dessiner par l'honnêteté, par la rigueur de l'ergonomie. C'est tout ! [...] La beauté, c'est d'arriver, de donner le bon produit aux bonnes personnes au bon prix. C'est ce que l'on a fait, je crois, avec ME.

## L'essence de ME

Évidemment, évidemment pour cela, on doit travailler, travailler à nettoyer. Alors c'est drôle parce que c'est un produit où on est là pour se nettoyer, mais avant que ce produit vous aide à vous nettoyer, il faut d'abord le nettoyer, le nettoyer, le nettoyer et faire ce que j'aime faire : arriver à l'essentiel de la chose. Nous sommes à l'essentiel. Et aussi, il faut du courage. Il faut du courage, parce que on l'a dit tout à l'heure, on est dans l'humilité et c'est pas très drôle de disparaître, c'est tellement amusant de faire un objet incroyable, et que tout le monde en parle, et que c'est extraordinaire. Là, il faut avoir le courage de dire : je ne suis pas là en train de travailler pour moi, je suis en train de travailler pour ma femme, pour ma mère, pour ma fille, pour mes amis, pour ma famille culturelle, pour nous en général. Et c'est vrai que ça demande plus de courage.

## Précision, qualité, durabilité

Évidemment le fait de nettoyer, nettoyer, d'aller à l'essentiel ne doit pas faire oublier l'extrême précision du tout. Même un lavabo se doit d'être précis. Il y a beaucoup de paramètres qui demandent de la précision. Mais n'oublions pas que nous, utilisateurs, on demande précision, mais la personne qui va le poser demande encore plus de précision. Il faut penser à ça. Comment ça va se monter, comment ça va s'entretenir. Nous, on n'a pas besoin de le savoir, c'est pas votre sujet, mais nous, les producteurs, Duravit le producteur, se doit, dans l'idée de

l'honnêteté, de penser à tout cela. Et c'est vrai que nos produits donnent la garantie d'une façon plus facile de pose. Il y a un autre sujet aussi qui est important, c'est que si aujourd'hui on voit sentir un paradoxe qui est que nous avons besoin de la qualité, du prix acceptable des produits industriels, de grande production, c'est vrai que, à la fois, on a envie d'avoir un objet unique pour soi-même. C'est humain. Hélas, je ne pense pas qu'on puisse l'appliquer raisonnablement à ce genre de produit dans la mesure où la longévité, la longévité culturelle et la longévité qualitative est fondamentale. [...] Un lavabo, c'est un petit peu pour la vie de la maison, et une maison, ça peut prendre une génération, deux générations, trois générations, et pourquoi pas beaucoup plus. Un des mots les plus modernes, si ce n'est d'avant-garde, c'est longévité. [...] Alors finalement ce que je dirais, c'est que la différence du lavabo, puisqu'on a pris le lavabo comme exemple, c'est vous. C'est vous, c'est vous dans le miroir, c'est votre parfum, votre eau de cologne, votre brosse à dents, mais c'est vous. [...]

## ME en trois mots

Quels sont les trois mots à propos de cette collection ME, et bien c'est extrêmement simple, c'est marqué dans le titre, les trois mots clefs, c'est moi qui l'ai fait pour vous qui allez l'utiliser, et vous et moi, et bien c'est nous. Donc ME, c'est tout nous, c'est un produit qui est une proposition intellectuelle, presque philosophique, définitivement politique, de garder les choses à leur place, de dire qu'un lavabo, c'est jamais qu'un lavabo, mais qu'un lavabo, ça doit être parfaitement fait. Et pour ça Duravit est très bien.

Desde los imponentes equipamientos interiores hasta los geniales objetos de uso diario, Philippe Starck diseña de todo. Es el maestro de la reducción. Él prescinde de todo lo innecesario para crear una mayor funcionalidad y más calidad de vida. Lo hemos visitado en París.

#### El principio “Less is More”

Me pregunta si he aplicado el principio de “Less is More” (menos es más) en esta nueva colección y contesto si y no. No, porque la fórmula es ya bastante antigua y no me he entretenido nunca con el pasado. Pero por otro lado también sí, ya que los parámetros actuales se mueven alrededor del “Less” pero también del “More”. Pero siempre me ha gustado hablar de “Less and More” y porque tenemos que elegir entre uno y el otro. Además sería más exacto decir que si tengo menos esto puede convertirse en un más, y por esta razón no tiene que elegir realmente y hay que verlo de forma más constructiva y positiva. Pero incluso esto ya está un poco anticuado ya que pertenece a la historia del diseño. El diseño es un punto de inflexión muy importante pero ahora está completamente integrado y hasta normalizado. Hasta se puede llegar a la conclusión que un objeto mal diseñado o mal creado sería una cosa anormal hoy en día.

#### El sentido real del diseño

El sentido real... donde estamos y hacia donde nos movemos.... Esto es extremadamente sencillo. Tuve una vez una charla con Steve Jobs y como saben él

tenía un gran problema de salud y pasó y sufrió mucho, y antes de que un día nos pusiéramos a trabajar pregunté: Steve imagínate que tuviéramos que describir todo lo que hacemos con una palabra. ¿Qué palabra elegirías tú? Steve fue un hombre increíblemente inteligente y era muy interesante para mí, saber que diría al respecto. El reflexionó, ya que siempre pensaba mucho antes de hablar. Y después contestó: “honestidad”. Para mí esto había sido absolutamente obvio, o mejor dicho, la afirmación de algo obvio. [...] En última instancia, después del diseño, lo importante es sobre todo la honestidad, lo que cuenta es como se elige un colaborador...

#### La colaboración con Duravit

Me busco un colaborador como Duravit, porque estas personas son profundamente honestas y un socio muy fiable. Y después selecciono un tema, un objeto, algo que puede ser realmente útil ya que una de las grandes preguntas de hoy es: que es útil y que no es útil. Esta pregunta se puede exagerar y decir: lo que es realmente útil salva también vidas. El diseño nunca salvará vidas pero dentro del campo del diseño, la idea del diseño mismo, puede intentar crear más objetos que aportan utilidad que objetos que no lo son. [...] Hay que haber trabajado mucho tiempo y muy en profundidad, haber cosechado algunos éxitos para no sentir frustración, para poder desprenderse de sí mismo y eliminar cualquier forma del ego y después preguntarse: ¿qué necesitamos realmente? ¿Qué es un lavabo? ¿Qué es un asiento de inodoro? ¿Qué es una bañera? ¿Y qué se

necesita realmente? Ya que todo lo que no se necesita realmente no es útil...

#### La inspiración detrás de ME

Esta colección ME habla simplemente de nosotros, de mí, de vosotros y personifica sencillamente y verdaderamente lo que se necesita, sin efectos tendenciosos o de moda, sin efectos publicitarios. Buscamos con los ingenieros de Duravit la ergonomía real, los movimientos reales del cuerpo, como fluye el agua, como se puede crear menos suciedad y como después hay que limpiar menos. Todo esto son cosas muy sencillas. Lo extraordinario de esto es que si el acercamiento se realiza con una honestidad profunda y estructural, el resultado puede ser no muy extravagante y no saltar a las primeras páginas pero esto es aceptable. No se diseña para la publicidad, se diseña un objeto para que sea útil. Una colección como ME nace principalmente de la búsqueda de honestidad y una ergonomía exacta. Eso es todo. [...] Lo realmente extraordinario es ofrecer el producto correcto, a las personas correctas y por un precio correcto. Esto, y así lo creo, hemos logrado con ME.

#### La esencia de ME

Hay que trabajar esto es indudable, hay que trabajar en la “depuración” del producto. Es divertido ya que debe servir a nuestra propia depuración pero antes de que se puede efectuar esto hay depurar el objeto, limpiarlo, pulirlo y esto es lo que me gusta en este proceso: hay que reducir el objeto a lo esencial. Estamos en lo esencial, lo fundamental de la

# ME HABLA SIMPLEMENTE DE NOSOTROS, DE MÍ, DE VOSOTROS.

Para esto se necesita mucho valor. Se necesita valor porque como ya hemos dicho hay que mostrar humildad y no es muy divertido prescindir de su propia personalidad. Es mucho más divertido crear objetos extraordinarios, de los cuales todo el mundo habla, comentando que fantásticos son. Hay que tener valor para decir, no trabajar para mí mismo sino para mi mujer, mi madre, mi hija, mis amigos, mi familia y para nosotros en general. Esto sí es tener mucho valor.

#### Presición, calidad, sostenibilidad

En toda esta búsqueda por lo esencial no se puede olvidar naturalmente la mayor precisión del conjunto. También el lavabo debe tener precisión. Muchos parámetros requieren precisión. Nosotros como usuarios exigimos precisión pero

también el técnico y el instalador. En esto también debemos pensar. Como se instala esto y como se puede limpiar. El usuario normal no necesita saber todos estos detalles pero el fabricante, Duravit, debe incluirlo en la idea de honestidad. Y por ello nuestros productos garantizan una fácil instalación. También hay otro tema importante como lo mencionado pero siendo contradictorio: el consumidor exige una máxima calidad por un precio aceptable para productos en serie e industriales pero por otro lado quiere algo muy personal e individual. Esto es completamente humano. Pongo en duda que esta idea pueda ser aplicada razonablemente a este tipo de producto, por su sostenibilidad tanto la cultural como la cualitativa que es fundamental en este caso. [...] Un lavabo es parte de la vida en la casa y esta puede permanecer para una, dos o tres generaciones

o más. Una expresión moderna que se utiliza mucho es sostenibilidad. [...] En esto se diferencia un lavabo, citado antes como ejemplo, ya que la diferencia radica en la persona. También el espejo, el perfume, la colonia, el cepillo de dientes hablan de la persona. [...]

#### ME en tres palabras

¿Qué tres palabras describirían ME de la mejor forma? Sencillo.. [...] las tres palabras somos tu, yo y nosotros: yo lo he creado para ti, tú lo usas y tú y yo somos nosotros. En ME se trata de nosotros, es una propuesta intelectual, casi filosófica y definitivamente política para mantener las cosas en su sitio, para decir que el lavabo nunca es solo un lavabo pero siempre está perfectamente fabricado. Y en esto Duravit es simplemente muy bueno.

**JUST  
ADD  
YOU.**

**QUATRE STYLES. UNE SÉRIE DE SALLE DE BAINS.  
CUATRO ESTILOS. UNA SERIE DE BAÑO.**

»  
TOMORROW  
WILL BE LESS.  
«

PHILIPPE STARCK

**ME  
BY STARCK  
PURE  
LIKE YOU**

**RÉDUCTION, FONCTIONNALITÉ ET CLARTÉ : UN DESIGN INTEMPOREL RÉPOND A UN MONDE SURCHARGÉ. LE DÉSIR DE METTRE DE L'ORDRE AUTOUR DE SOI SE REFLÈTE DANS UN STYLE DE VIE PURISTE : DES MATÉRIAUX PURS AUX FORMES CARACTÉRISTIQUES ET CLAIRES. AUCUN ACCESSOIRE N'EST SUPERFLU, CHAQUE CHOSE A SA PLACE ET SA SIGNIFICATION. PARFAIT POUR ME BY STARCK.**

**REDUCCIÓN, FUNCIONALIDAD Y CLARIDAD: UN DE DISEÑO ATEMPORAL RESPONDE A UN MUNDO SOBRECARGADO. EL DESEO DE CONTAR CON ESPACIO SE REFLEJA EN UN ESTILO DE VIDA PURISTA: MATERIALES PUROS CON UN LENGUAJE FORMAL, CLARO Y CON CARÁCTER. NINGÚN ACCESORIO ES SUPERFLUO, TODO TIENE SU LUGAR Y SU SENTIDO. PERFECTO PARA ME BY STARCK.**





### PURISTE.

Lavabo pour meuble ME by Starck, disponible en 830 mm et 1030 mm. Meuble sous-lavabo L-Cube en blanc mat à deux tiroirs superposés, avec bandeau en retrait filigrane sur tout le pourtour pour un aspect d'ensemble fin et rectiligne. Miroir rectangulaire L-Cube avec éclairage LED non éblouissant, interrupteur à capteur infrarouge avec variateur d'éclairage. Armoire coordonnée L-Cube à une porte : hauteur 1760 mm, largeur 400 mm, profondeur 240 mm. Baignoire Starck avec appui-tête intégré, ainsi que receveur de douche Starck Slimline.

Fauteuil "The Flag Halyard Chair" de Hans J. Wegner avec tubulure en acier et assise en drisse.

### PURISTA.

Lavabo meuble ME by Starck, disponible en 830 mm y 1030 mm. Mueble lavabo L-Cube, con dos cajones, con una fina junta circundante para lograr una imagen rectilínea y estilizada. En blanco mate. Espejo rectangular L-Cube con luz LED antideslumbrante, con encendido y apagado mediante sensor de infrarrojos. Incluye función de regulación. Armario L-Cube a juego con una puerta: 1760 mm de altura, 400 mm de anchura, 240 mm de profundidad; bañera Starck con reposacabezas integrado y plato de ducha Starck Slimline.

Asiento "The Flag Halyard Chair" de Hans J. Wegner de tubos de acero con cuerda.



#### BIEN RANGÉ.

Lavabo pour meuble ME by Starck avec meuble sous-lavabo L-Cube coordonné : deux tiroirs sans poignée à fermeture automatique, grâce à la nouvelle technologie Tip-on. Rangement intérieur ouvert et fermé, particulièrement spacieux afin de dégager au maximum les surfaces de la salle de bains. Finition intérieure Noir diamant, système d'aménagement intérieur en Noyer. Autres variantes : meuble sous-lavabo avec un seul casier coulissant, sur pieds chromés ou avec plinthe. Le miroir rectangulaire L-Cube reprend parfaitement les formes rectilignes de la salle de bains, un effet encore souligné par l'éclairage LED sur tout son pourtour. Disponible en huit tailles jusqu'à 2000 mm de largeur.

#### ORDENADO.

Lavabo de ME by Starck con mueble L-Cube a juego: dos cajones con frontales sin asidero y cierre automático gracias a la novedosa tecnología Tip-on. En el interior, gran espacio de almacenamiento abierto y cerrado, para mantener el baño siempre despejado y ordenado. Color interior: negro diamante, compartimentos en nogal. Otras variantes: mueble lavabo con un único cajón, de pie con patas cromadas o zócalo. El espejo rectangular L-Cube recoge perfectamente la forma rectilínea del baño, al que la luz LED circundante aporta aún más dramatismo. El espejo rectangular está disponible en ocho anchuras, de hasta 2000 mm.

**CLAIR.**

Tout type d'individualisation est possible. Ci-contre : deux vasques à encastrer 490 mm avec trop-plein à l'avant, affleurant au plan de toilette en béton poli fabriqué sur place. Combiné ici à une robinetterie Axor Steel et deux miroirs L-Cube de 650 mm.

**CLARO.**

Cualquier adaptación es posible. En la imagen: dos lavabos empotrados de 490 mm con rebosadero, montados en una encimera de cemento hecha en la obra. En este caso, combinado con la grifería Axor Steel y dos espejos L-Cube de 650 mm.



**PUR.**

Receveur de douche Starck Slimline 900 x 900 mm à bordure fine et très faible profondeur pour un accès facile. Idéal pour la rénovation. Éléments muraux de la série X-Large de Duravit.

**PUR0.**

El plato de ducha Starck Slimline de 900 x 900 mm con borde fino y montaje extraplano para una entrada cómoda. Ideal para renovar el baño. Estantes del programa de muebles de baño X-Large de Duravit.



## EMBLÉMATIQUE.

Cuvette et bidet sur pied ME by Starck ou en version confort : cuvette avec abattant douche SensoWash® Slim et télécommande pour toutes les fonctions de base. Alternative : la cuvette suspendue avec système de fixation invisible Durafix. Pour toutes les cuvettes : performance de rinçage optimale, économie d'eau et réduction du poids. Les nouveaux abattants sont travaillés avec précision, équipés d'un amortisseur de fermeture et amovibles par simple pression d'un bouton.



## ICÓNICO.

Inodoro y bidé de pie ME by Starck en versión confort: inodoro con asiento de lavado SensoWash® Slim, incluyendo mando a distancia para todas las funciones básicas. Como alternativa, inodoro suspendido con fijaciones ocultas Durafix. Para todos los inodoros: descarga óptima con ahorro de agua y construido con materiales ligeros. Los nuevos asientos de inodoro, de acabado refinado incluyen un cierre amortiguado, y son fáciles de retirar con solo apretar un botón.



### COORDONNÉ.

Baignoire rectangulaire Starck 1700 x 800 mm avec appui-tête ergonomique légèrement surélevé. Le petit plus : coussin confortable et résistant, blanc. Dimensions disponibles jusqu'à 2000 x 1000 mm.

Pour plus d'idées inspiratrices consulter [www.duravit.ME](http://www.duravit.ME)

Haut-parleur "Lenny" d'Elipson Habitat, tennis Adidas "Stan Smith", caramelos Peppermint, bougie parfumée "Air" de Tom Dixon.



### ENCAJE PERFECTO.

Bañera Starck, rectangular, de 1700 x 800 mm, con reposacabezas ergonómico ligeramente elevado. A juego: almohada cervical, cómoda y resistente, en blanco. Disponible en otros tamaños hasta 2000 x 1000 mm.

Más ideas inspiradoras en [www.duravit.ME](http://www.duravit.ME)

Altavoz Elipson Habitat "Lenny", zapatillas Adidas "Stan Smith", caramelos Peppermint, vela aromática "Air" de Tom Dixon.



»  
EVERYWHERE,  
I'M LOOKING TO  
REACH  
ELEGANCE  
AND  
INTELLIGENCE.

«

» PARTOUT, JE CHERCHE À ATTEINDRE  
L'ÉLÉGANCE DE L'INTELLIGENCE. «

» PERSIGO LA ELEGANCIA Y LA INTELIGENCIA  
EN TODO LO QUE HAGO. «

PHILIPPE STARCK

**ME**  
**BY STARCK**  
**ELEGANT**  
**LIKE YOU**

LA VÉRITABLE ÉLÉGANCE NE SUIT PAS LA MODE. ELLE RÉPOND À DES EXIGENCES TRÈS ÉLEVÉES. ELLE COMBINE L'EXCELLENCE DES MATÉRIAUX CHOISIS ET UN DESIGN SIMPLEMENT SUPÉRIEUR DANS SA FONCTIONNALITÉ. TOUT COMME ME BY STARCK. INNOVANTE SANS ÊTRE M'AS-TU-VU. EXTRAVAGANTE SANS ÊTRE TAPE-À-L'OEIL. UN LUXE QUI SAIT SE FAIRE SUBTIL ET DISCRET.

LA AUTÉNTICA ELEGANCIA NO SIGUE MODAS. SIGUE SUS PROPIAS EXIGENCIAS. ES LA COMBINACIÓN DE MATERIALES ESPECIALMENTE SELECCIONADOS Y UN DISEÑO SIMPLEMENTE SUPERIOR EN SU FUNCIONALIDAD. COMO ME BY STARCK. INNOVADOR, PERO SIN BUSCAR EL EFECTISMO. EXTRAVAGANTE, PERO NO EXTROVERTIDO. EL LUJO DISCRETO.





## WARM WELCOME

### BELLE ET ACCUEILLANTE:

Faite pour les moments de bien-être : la baignoire en îlot Cape Cod, Design by Philippe Starck, à l'aspect mat haut de gamme et dans un matériau agréablement chaud, le DuraSolid®. Lavabo pour meuble ME by Starck avec meuble sous-lavabo L-Cube correspondant en Gris dolomite et robinetterie Axor Starck discrètement dorée.

### BELLA Y ATRAYENTE:

Hecha para los momentos de bienestar: la bañera exenta Cape Cod, diseñada por Philippe Starck con un noble acabado mate y fabricada con la agradable calidez del material DuraSolid®. Lavabo mueble ME by Starck con mueble lavabo L-Cube a juego en Gris Dolomiti y grifería Axor Stark en un discreto dorado.



## LOOK BEAUTIFUL

**IL VOUS FAIT RAYONNER :**  
Miroir Cape Cod avec éclairage LED sur tout le pourtour. L'éclairage non éblouissant jusqu'à 300 LUX est flatteur, mais ne néglige aucun détail. Parfaitement coordonné au lavabo pour meuble ME by Starck et au meuble sous-lavabo L-Cube en Gris dolomite. Une couleur élégante, mais discrète. Les deux tiroirs offrent beaucoup de place pour les parfums les plus nobles et les produits cosmétiques. Largeur : 820 mm, profondeur : 481 mm. Existe aussi en 1020 mm, avec casier coulissant unique, sur pieds chromés ou avec plinthe. Pour tous les individualistes qui souhaitent personnaliser encore davantage, le caisson est disponible en 30 finitions différentes. Sur le côté : étagère murale ouverte L-Cube, horizontale ou verticale, existe en deux largeurs et hauteurs différentes avec rayonnages variables, également en Gris dolomite.

**PARA QUE TODO EL MUNDO RELUZCA:**  
Espejo Cape Cod con iluminación LED perimetral. La zona del espejo, antideslumbrante y de más de 300 LUX, cuida su comodidad al tiempo que descubre cada detalle. Completa el conjunto el lavabo mueble de ME by Starck con mueble lavabo L-Cube a juego en Gris Dolomiti. Un tono elegante sin destacar en exceso. Los dos cajones ofrecen mucho sitio para los perfumes y cosméticos más refinados. Anchura: 820 mm, profundidad: 481 mm. Disponible también en 1020 mm, así como con un solo cajón y con patas cromadas o zócalo. Para quienes desean un baño aún más individual: el cuerpo se puede adquirir en 30 acabados diferentes. Junto al mueble: estantes abiertos L-Cube, horizontales y verticales con distintas longitudes y alturas y con diversos compartimentos, a juego también en Gris Dolomiti.



# ESSENCE OF ELEGANCE

BEAU EN SURFACE,  
ET EN PROFONDEUR :

Lavabo pour meuble ME by Starck : design filigrane, rebord étroit, cuve large et profonde, plages de dépose généreuses. Existe en deux tailles : 830 et 1030 mm.

Meuble sous-lavabo L-Cube assorti.

NO SOLO ES BELLEZA  
SUPERFICIAL SINO AUTÉNTICA:

Lavabo mueble ME by Starck: diseño delicado, borde fino, interior amplio y profundo, grandes superficies de almacenamiento. Disponible en dos tamaños: 830 y 1030 mm.

A juego: mueble lavabo L-Cube.



# FLOATING FORMS

**LA NOUVELLE DIMENSION DE LA DÉTENTE :**  
Confortable de haut en bas : de l'appui-tête intégré jusqu'au fond de la baignoire. Fabriquée dans un nouveau matériau, le DuraSolid®, la baignoire en îlot Cape Cod, Design by Philippe Starck, en finition mate satinée est chaude et agréable au toucher. Les options son et balnéo Système Air ainsi que le design discret des buses dans le fond de la baignoire et de l'unité de commande offrent encore davantage de confort. La baignoire existe aussi en version d'angle et tablier 3 faces.

**LA NUEVA DIMENSIÓN DE LA RELAJACIÓN:**  
Cómoda desde el reposacabezas integrado hasta la base. La sedosa superficie mate de la bañera exenta Cape Cod, diseñada por Philippe Starck, ofrece una agradable sensación, gracias al novedoso material DuraSolid®. Los sistemas de aire y el módulo de sonido integrados (ambos opcionales), con jets al fondo y panel de mandos de diseño discreto incrementan el bienestar. La bañera también está disponible en versión delante de pared o rinconera.



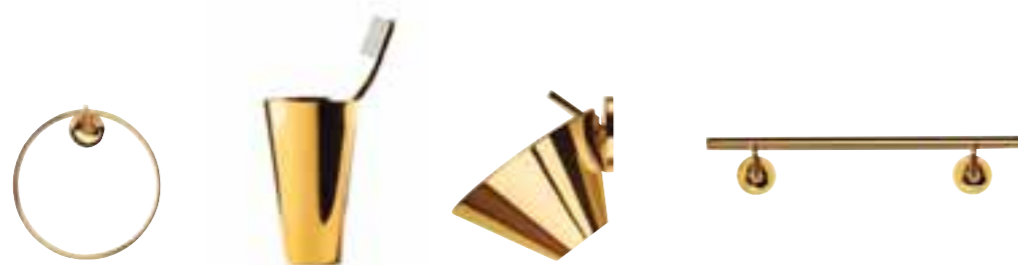


## TIMELESS AESTHETICS

**INTEMPOREL, SANS REBORD, SANS EFFORT :**  
 Il arrive que l'on se prenne plus de temps que nécessaire. Cuvette de WC suspendue ME by Starck Rimless à rinçage optimal. Économe en eau et de conception allégée. Fixations invisibles Durafix. L'abattant parfaitement ajusté est équipé d'un amortisseur de fermeture et se laisse démonter par simple pression sur un bouton. Pour encore plus de confort et d'hygiène : abattant douche SensoWash® Slim avec télécommande infrarouge intuitive pour toutes les fonctions de base.

**INTEMPORAL, SIN REBORDES, SIN ESFUERZO**  
 A veces, uno se toma más tiempo del que debería. Inodoro suspendido ME by Starck Rimless con óptima descarga. Con ahorro de agua y construido con materiales ligeros. Suspendido con fijaciones ocultas Durafix. El asiento de inodoro con un perfecto acabado, incluye un cierre amortiguado y puede ser desmontado fácilmente con solo pulsar un botón. La versión Confort: el asiento con lavado SensoWash® Slim, incluye un mando a distancia ligero y de manejo intuitivo para todas las funciones básicas.

# LIVE



## GOLDEN

Anneau porte-serviettes, gobelet pour brosse à dents, porte-savon et porte-serviette en finition dorée brillante. Anilla-toallero, vaso para cepillo de dientes, jabonera y toallero en acabado dorado.



## LADYLIKE

Gobelet champagne "Sip of Gold" Sieger by Fürstenberg & Co., parfum "Shangri La" de Hiram Green, boule de parfum "Opale" de Linari, crème pour le corps "3LAB". Copa de cava "Sip of Gold" Sieger by Fürstenberg & Co, Perfume "Shangri La" de Hiram Green, Perfume en forma de bola "Opale" de LINARI, "3LAB" crema corporal.

# ELEGANTLY



## GENTLEMANLIKE

Bougie parfumée "Eclectic" de Tom Dixon, gel douche "YLF" de Triumph & Disaster, shampooing fluide de Opalis, parfum "01 Sunda" de Odin New York. Vela aromática, „Eclectic“ by Tom Dixon, Body Wash „YLF“ de Triumph & Disaster, Shampooing Fluide de Opalis, Perfume „01 Sunda“ de Odin New York.



## EXCLUSIVE

Coussin Jean Paul Gaultier "Influence", applique "Brubeck" de Delightfull, tasse à thé de Concetta Gallo pour Habitat, table d'appoint en laiton ClassiCon "Bell" de Sebastian Herkner. Cojín "Influence" de Jean Paul Gaultier, lámpara de pared "Brubeck" de Delightfull, taza de té de Concetta Gallo para Habitat, mesita auxiliar ClassiCon "Bell" de latón de Sebastian Herkner.

Pour plus d'idées inspiratrices consulter [www.duravit.ME](http://www.duravit.ME) Más ideas inspiradoras en [www.duravit.ME](http://www.duravit.ME)

»  
**GETTING TO**  
**THE HEART OF**  
**THINGS,**  
**IS NEVER EASY.**

«

» ALLER 'À L'OS' DES CHOSES,  
CE N'EST JAMAIS FACILE. «

» NUNCA ES SENCILLO LLEGAR A  
LA ESENCIA DE LAS COSAS. «

PHILIPPE STARCK



**ME  
BY STARCK  
NATURAL  
LIKE YOU**

**LA NATURE D'ABORD : JAMAIS LE DÉSIR DE VIVRE EN ACCORD AVEC NOS RESSOURCES NATURELLES N'A ÉTÉ PLUS FORT QU'AUJOURD'HUI. NI D'UNE APPARENCE PLUS MODERNE. MATÉRIAUX ORGANIQUES ET TRANSPARENCE FONT ENTRER LA NATURE DANS NOTRE ESPACE DE VIE. AVEC LE DESIGN DURABLE ET LA TECHNOLOGIE EFFICACE DE ME BY STARCK, LA RAISON DEVIENT DESIGN.**

**ADENTRARSE EN LA NATURALEZA: EL DESEO DE VIVIR EN SINTONÍA CON NUESTROS RECURSOS NATURELES NUNCA HA SIDO TAN INTENSO COMO HOY. Y NUNCA HABÍA ESTADO TAN DE MODA. LOS MATERIALES ORGÁNICOS Y LA TRANSPARENCIA TRAEN LA NATURALEZA AL INTERIOR. EL DISEÑO SOSTENIBLE Y LA TECNOLOGÍA EFICIENTE DE ME BY STARCK CONVIERTEN LA RAZÓN EN DISEÑO.**



# RELAX

BIENESTAR PARA TODA LA FAMILIA – Y PARA LA MADRE NATURALEZA:

Serie Cape Cod, diseñada por Philippe Starck y fabricada con la novedosa y resistente cerámica de paredes finas DuraCeram®, combina con materiales auténticos como la madera. O con superficies especialmente tratadas como el roble cepillado ofreciendo como resultado una apariencia de total naturalidad. El espejo L-Cube se encarga de iluminar a la perfección esta mezcla de materiales en la estancia y, naturalmente, en su hogar. La luz LED perimetral no deslumbra y combina extraordinariamente bien con los soportes claros de madera o cerámica.



LE BIEN-ÊTRE POUR TOUTE LA FAMILLE - ET POUR MÈRE NATURE :

Série Cape Cod, Design by Philippe Starck : une céramique novatrice et fine en DuraCeram® extrêmement résistante aux chocs rencontre des matériaux authentiques comme le bois véritable. Ou des finitions spéciales comme le Chêne brossé. Le naturel est à l'honneur. Le miroir L-Cube fournit l'éclairage optimal à toutes ces matières dans votre intérieur. L'éclairage LED sur tout le pourtour est non éblouissant et s'harmonise parfaitement avec des fonds clairs en bois ou en céramique.

# REFRESH

# BREATHE IN

UN DESIGN À VOUS COUPER LE SOUFFLE,  
UNE TECHNOLOGIE POUR RESPIRER À FOND :  
La vasque Cape Cod de Philippe Starck procure un  
sentiment de liberté dans votre salle de bains.  
Existe en trois variantes : ronde, carré ou tri-ovale.  
Plan de toilette Fogo de 1800 mm en finition  
Chêne brossé. Le robinet Axor Starck s'adapte  
parfaitement à la forme de la vasque.

EL DISEÑO CORTA EL ALIENTO, LA  
TECNOLOGÍA DEJA RESPIRAR:  
El lavabo sobre encimera Cape Cod, diseñado por  
Philippe Starck, ofrece una sensación de libertad en el baño.  
Disponible en tres versiones: redondo, cuadrado y  
trióval. A juego: Encimera Fogo en acabado Roble Cepillado,  
de 1800 mm. La grifería Axor Starck es ideal para la  
forma del lavamanos.

# BREATHE OUT



# RELAX



# REBOOT

## LA DÉTENTE POUR LE CORPS, L'ESPRIT ET LES YEUX :

Les lavabos pour meubles ME by Starck apportent calme et stabilité dans la salle de bains de vos rêves. Les rebords étroits à peine visibles sont parfaits à tout point de vue. Les cuves sont larges et profondes, fonctionnelles et pratiques, notamment contre les éclaboussures.

## DESCANSO PARA CUERPO, MENTE Y VISTA:

Los lavabos mueble ME by Starck aportan tranquilidad y estabilidad al baño de sus sueños. Los cantos finos sin rebordes presentan un acabado perfecto desde cualquier ángulo. El interior amplio y profundo es práctico y funcional para evitar, por ejemplo, las salpicaduras.





#### EFFICACE À TOUT POINT DE VUE :

Cuvettes de WC suspendues ME by Starck, profondeur : 570 mm. Efficacité de rinçage optimale et économique (4,5 l). Poids réduit. Fixations invisibles Durafix. Nouveaux abattants élaborés, avec amortisseur de fermeture, amovibles par simple pression sur un bouton. Version confort équipée de l'abattant douche SensoWash® Slim avec télécommande intuitive pour toutes les fonctions de base. Urinoir ME by Starck avec nouvelle technologie de rinçage brevetée Duravit Rimless®. Puissance de rinçage, facilité d'entretien et économie en eau : seulement 0.5 l par rinçage. Produits disponibles avec revêtement spécial WonderGliss : économise du temps et de l'eau, et reste propre plus longtemps.

#### EFICIENCIA EN TODOS LOS SENTIDOS:

Inodoro suspendido ME by Starck de 570 mm. Óptima descarga de 4,5l, ahorro de agua y con un peso reducido. Suspendido con fijaciones ocultas Durafix. Los nuevos asientos de inodoro, de acabado refinado incluyen un cierre amortiguado, y son fáciles de retirar con solo apretar un botón. Versión confort con asiento de lavado SensoWash® Slim, incluyendo mando a distancia muy intuitivo para todas las funciones básicas. Urinario ME by Starck con la nueva y patentada tecnología Duravit Rimless®. Sin canal de lavado, con una óptima y sencilla limpieza. Y ahorra agua: solo 0,5 l por descarga. Todos los productos están disponibles también con la imprimación especial WonderGliss: que permite ahorrar tiempo y agua y se mantiene limpia por mucho tiempo.





**FLUIDITÉ :**  
 Receveur de douche Starck Slimline 900 x 900 mm.  
 Avec une hauteur de seulement 20 mm, il permet  
 un accès facile à la douche.

**TODO FLUYE:**  
 Plato de ducha Starck Slimline 900 x 900 mm.  
 Con una altura de solo 20 mm, facilita la  
 entrada en la ducha.



## FEEL CLEAN




**LE BIEN-ÊTRE AU NATUREL :** Brosse à ongles et brosse à dents en poil naturel de Koh-I-Noor via Manufactum. Gel douche et crème anti-rides de Caudalie. Presse-papiers "Käfer" privé. Savon naturel fait main de Provence de Rampal Latour. Réglisse pure "Liquirizia di Calabria" de Barone Amarelli. Baume de lavande de Leinau fait main avec des matières premières naturelles, de l'Abbaye St. Severin via Manufactum.

**¿SENTIRSE BIEN? NATURALMENTE:** Cepillos de dientes y uñas con cerdas naturales de Koh-I-Noor a través de Manufactum. Gel de ducha natural y crema anti-arrugas de Caudalie. Pisapapeles particular "Käfer". Jabón natural hecho a mano de Provenza, de Rampal Latour. Regaliz puro "Liquirizia di Calabria" de Barone Amarelli. Bálsamo de lavanda Leinauer, hecho a mano con ingredientes naturales, de la Abadía St. Severin a través de Manufactum.

Pour plus d'idées inspiratrices consulter [www.duravit.ME](http://www.duravit.ME) Más ideas inspiradoras en [www.duravit.ME](http://www.duravit.ME)

## SEE CLEARLY



**»**  
**THE MORE**  
**MATERIALITY**  
**THERE IS,**  
**THE LESS HUMANITY**  
**THERE IS.**

**«**

» PLUS IL Y A DE MATÉRIALITÉ,  
MOINS IL Y A D'HUMANITÉ. «

»MÁS MATERIALISMO IMPLICA  
MENOS HUMANIDAD.«

PHILIPPE STARCK

# ME BY STARCK RAW LIKE YOU

PLUS LE MONDE DEVIENT NUMÉRIQUE ET PARFAIT, PLUS GRAND EST LE DÉSIR D'AUTHENTICITÉ ET D'IMPERFECTION. L'ARTISANAT CONNAÎT UN REGAIN D'ESTIME : LES MATÉRIAUX USAGÉS ET LES DÉCHETS INDUSTRIELS SONT RECYCLÉS EN NOUVEAUX OBJETS DESIGN. LES SOUDURES, LA ROUILLE ET LES MATÉRIAUX IMPARFAITS CONTRASTENT MERVEILLEUSEMENT AVEC LE HIGHTECH NUMÉRIQUE. ET AVEC LA MODERNITÉ SANS FIORITURES DE ME BY STARCK.

CUANTO MÁS DIGITAL Y PERFECTO ES NUESTRO MUNDO, MAYOR ES LA DEMANDA DE PRODUCTOS ORIGINALES E IMPERFECTOS. LA ARTESANÍA EXPERIMENTA UNA REVALORACIÓN: EL UPCYCLING TRANSFORMA MATERIALES USADOS Y CHATARRA INDUSTRIAL EN NUEVOS DISEÑOS. SOLDADURAS, ÓXIDO Y MATERIALES CON IMPERFECCIONES SON UN CONTRASTE PERFECTO PARA LA ALTA TECNOLOGÍA DIGITAL. Y UN COMPLEMENTO PERFECTO PARA LA SENCILLA MODERNIDAD DE ME BY STARCK.

# BASIC OPULENCE

Dur au coeur, doux en surface : baignoire biplace rectangulaire Starck en acrylique, 1800 x 900 mm. Avec appui-tête intégré. Recommandé par ailleurs : coussin doux pour la nuque en blanc coordonné. Autres dimensions disponibles : 1700 x 700 mm, 1700 x 750 mm, 1800 x 800 mm, 1900 x 900 mm et l'opulente 2000 x 1000 mm.

Un núcleo duro con superficie suave: bañera acrílica de dos plazas Starck, 1800 x 900 mm, rectangular. Con reposacabezas integrado. Recomendación adicional: reposacabezas Soft en blanco. Otras medidas de bañera: 1700 x 700 mm, 1700 x 750 mm, 1800 x 800 mm, 1900 x 900 mm y los grandiosos 2000 x 1000 mm.

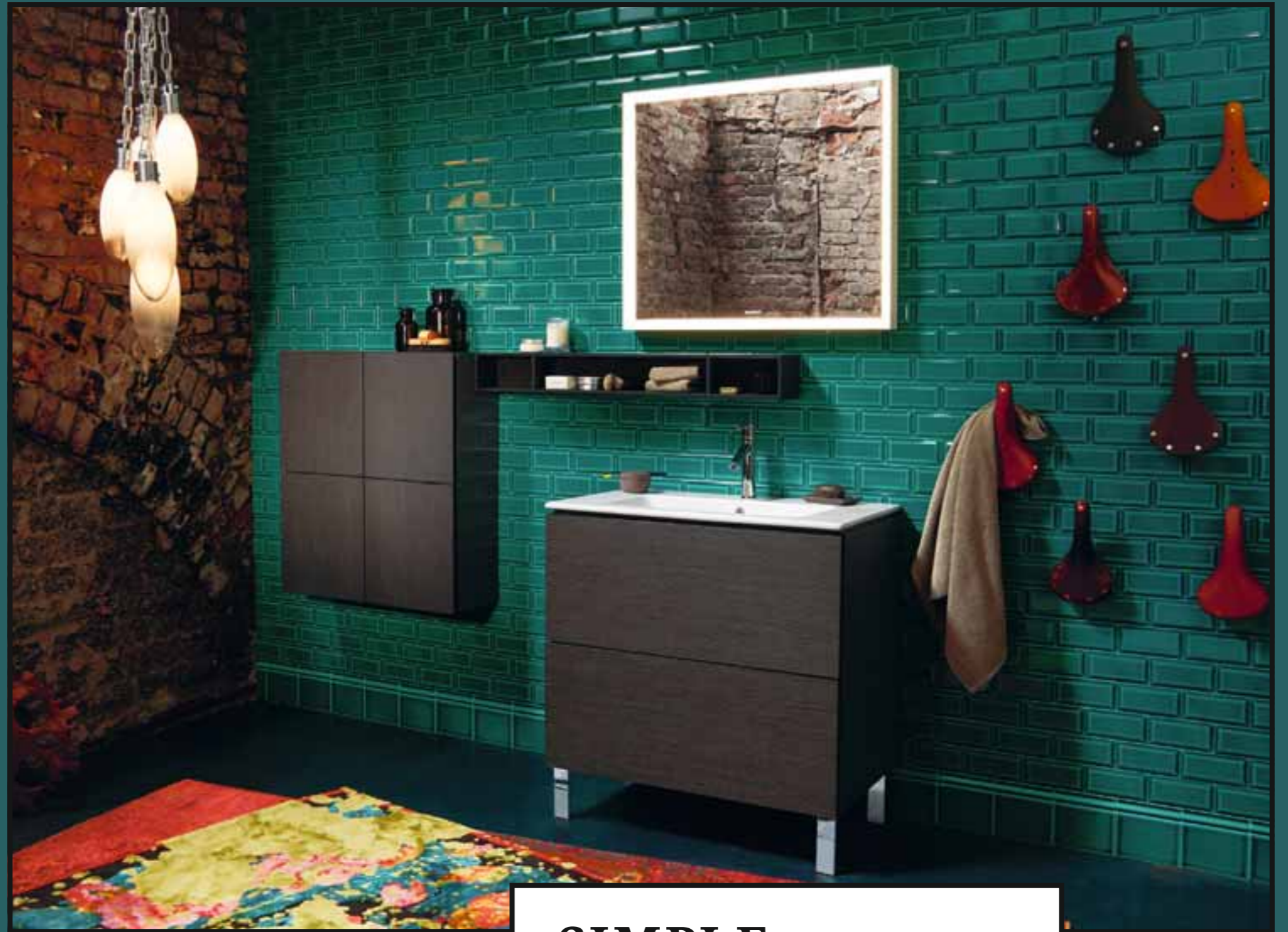






En langage simplifié : l'amour du détail. Lavabo pour meuble ME by Starck avec meuble sous-lavabo sur pieds L-Cube en Chêne anthracite parfaitement coordonné. Deux tiroirs sans poignées avec système de fermeture automatique Tip-on. Largeur : 820 mm, profondeur : 481 mm. Existe aussi avec casier coulissant unique ou avec plinthe. Miroir rectangulaire L-Cube 800 mm avec éclairage LED sur tout le pourtour. Armoire mi-haute coordonnée L-Cube à deux portes. Hauteur : 700 mm, largeur : 800 mm, profondeur : 240 mm. Étagère murale horizontale L-Cube, finition Chêne anthracite.

En pocas palabras: amor por el detalle. El lavabo mueble de ME by Starck con mueble L-Cube de pie en roble antracita. Un complemento perfecto es el mueble lavabo a juego con dos cajones, de pie. Sin asideros, con cierre automático gracias a la nueva tecnología Tip-on. Anchura: 820 mm, profundidad: 481 mm. También está disponible con un cajón o con zócalo. Espejo rectangular L-Cube de 800 mm con luz LED perimetral. Armario de media altura L-Cube a juego con dos puertas: altura: 700 mm, anchura: 800 mm, profundidad: 240 mm, así como estante L-Cube horizontal en roble antracita.



## SIMPLE COMPLEXITY

Luminaire à chaînes "JUST THAT" de Quasar Holland.  
Selles de Brooks England via Two Wheels Good  
Hamburg. Tapis de Jan Kath Store Hamburg.

Lámpara con cadena "JUST THAT" de Quasar Holland.  
Sillines de Brooks England a través de Two Wheels Good  
de Hamburgo. Alfombras de Jan Kath Store, Hamburgo.

# FUNCTIONAL DESIRE

L'armoire mi-haute à deux portes s'affiche dans la salle de bains par sa forme extérieure angulaire et son intérieur spacieux et polyvalent.

El armario de media altura con dos puertas es un elemento característico del baño. El exterior enamora con sus formas cuadradas, el interior con su cómodo y versátil espacio de almacenamiento.



Huile de rasage "Mr. Natty" de Tonsus, Autriche.

Aceite de afeitado "Mr. Natty" de Tonsus, Austria.



Miroir L-Cube 600 mm avec éclairage LED sur tout le pourtour avec interrupteur et variateur d'éclairage par capteur infrarouge.

Espejo L-Cube de 600 mm con luz LED perimetral, con encendido y apagado y regulación mediante sensor de infrarrojos.



# SLIM EDGINESS



Plastique, artiste : Florian Borkenhagen de Hambourg. Lampe de table "Amp" de Normann Copenhagen, Danemark.

Estantes plásticos, artista: Florian Borkenhagen de Hamburgo. Lámpara de mesa "Amp" de Normann Copenhagen, Dinamarca.



Bord caractéristique : Lavabo ME by Starck. Design filigrane, rebord étroit, cuve profonde. Avec cache-siphon, colonne ou siphon design.

Bordes definidos: Lavabo ME by Starck. Diseño delicado, borde fino, interior profundo. Con semipedestal, pedestal o sifón de diseño.





## OUTSTANDING INSIDE



Grande idée, même pour petits espaces :  
WC suspendu Compact Rimless, 480 mm.  
Lavabo 450 mm avec siphon design (photo  
de gauche).

Concepto grandioso, incluso para las  
estancias más pequeñas: inodoro sus-  
pendido compacto Rimless de 480 mm.  
Lavabo de 450 mm con sifón de diseño  
(imagen de la izquierda).



Teinture Spitzwegerich via Stählemühle - Aqua Vitae.  
Savon apothicaire "Looking Sharp" de Izola via  
Gestalten Pavillon Berlin. Nécessaire à coudre "Tip Top"  
de Rema via Manufactum.

Pour plus d'idées inspiratrices consulter [www.duravit.ME](http://www.duravit.ME)

Tintura Spitzwegerich a través de Stählemühle - Aqua Vitae.  
Pastilla de jabón de farmacia "Looking Sharp" de Izola, a través  
de Gestalten Pavillon Berlin. Kit de costura "Tip Top" de Rema  
a través de Manufactum.

Más ideas inspiradoras en [www.duravit.ME](http://www.duravit.ME)





Agréable et frais : bidet et WC suspendus ME by Starck, 570 mm, Rimless sans bride de rinçage. Nettoyage hygiénique et facile grâce à la technologie innovante Rimless. Nouveaux abattants parfaitement élaborés, avec amortisseur de fermeture, amovibles par simple pression sur un bouton. Revêtement WonderGliss en option. Ce traitement, intégré à la céramique en cours de cuisson, la rend plus lisse. Calcaire et saletés n'ont plus de prise.

Frescura agradable: bidé suspendido ME by Starck e inodoro suspendido Rimless de 570 mm sin canal de lavado. Gracias a la innovadora tecnología Rimless, es higiénico y fácil de limpiar. Los nuevos asientos de inodoro, de acabado refinado incluyen un sistema automático de cierre, y son fáciles de retirar con solo apretar un botón. Opcionalmente disponible con WonderGliss, para una fácil limpieza. La imprimación aplicada durante la cocción de la cerámica hace que las superficies sean aún más lisas y evita que se adhiera la cal y la suciedad.

## DOWN- TO-EARTH LUXURY



HygieneGlaze : l'émail innovant de Duravit. Hautement antibactérien, il élimine 99,9 % des germes et bactéries.

HygieneGlaze: este innovador esmalte para cerámica de Duravit tiene un gran efecto antibacteriano. Elimina bacterias y gérmenes de forma fiable hasta un 99,9%.



## COOL CLEANNESS



Avec HygieneGlaze, Duravit définit une nouvelle norme d'hygiène dans la salle de bains. HygieneGlaze n'est pas un revêtement de surface, mais un émail enrichi en ions métalliques à effet toxique sur les germes et les bactéries. Il est intégré durablement à l'émail céramique en cours de cuisson et garantit des propriétés antibactériennes quasi illimitées.

Con HygieneGlaze, Duravit marca un nuevo estándar de higiene en el baño. HygieneGlaze no es un revestimiento superficial, sino que está cocido e integrado permanentemente en el vitrificado de la cerámica. Con ello, HygieneGlaze garantiza una protección resistente, prácticamente ilimitada. El vitrificado integra una mezcla de iones de metal con especial efecto antibacteriano, que tienen un efecto tóxico sobre bacterias y gérmenes.





## ROBUST COMFORT



SensoWash® Slim est synonyme de robustesse et de qualité Duravit, ainsi que de confort et d'hygiène inégalables pour tous ceux qui préfèrent le nettoyage le plus naturel possible : le nettoyage à l'eau. L'amortisseur de fermeture, l'éclairage nocturne, la télécommande infrarouge avec des fonctions telles que le réglage de la température et de l'intensité, la douche féminine et la douche oscillatoire, sont autant d'agréments qui combinent les solutions pratiques et les innovations au sein du programme d'abattants douche SensoWash®.

SensoWash® Slim es símbolo de una construcción absolutamente robusta y la típica calidad de Duravit. Y de una comodidad e higiene sin igual. Fabricado para quienes prefieren la forma más natural de limpieza: el agua. Elementos como el cierre amortiguado, la luz nocturna y el mando a distancia por infrarrojos, con funciones como el ajuste de temperatura, la intensidad del chorro, o el lavado lady y confort, añaden soluciones prácticas e innovaciones en el programa de asientos de inodoro con lavado.



»  
**FREEDOM**  
**IS THE ONLY**  
**STYLE.**

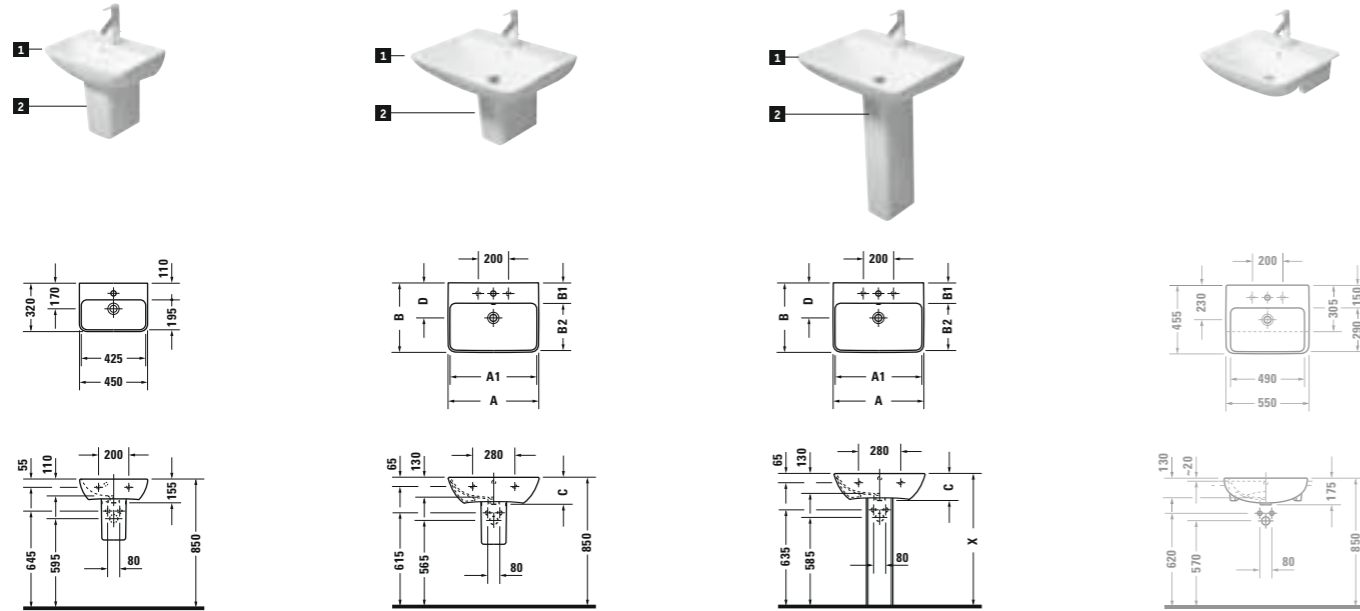
«

»LA LIBERTÉ EST  
LE SEUL VÉRITABLE STYLE. «

»EL ÚNICO ESTILO AUTÉNTICO  
ES LA LIBERTAD. «

PHILIPPE STARCK

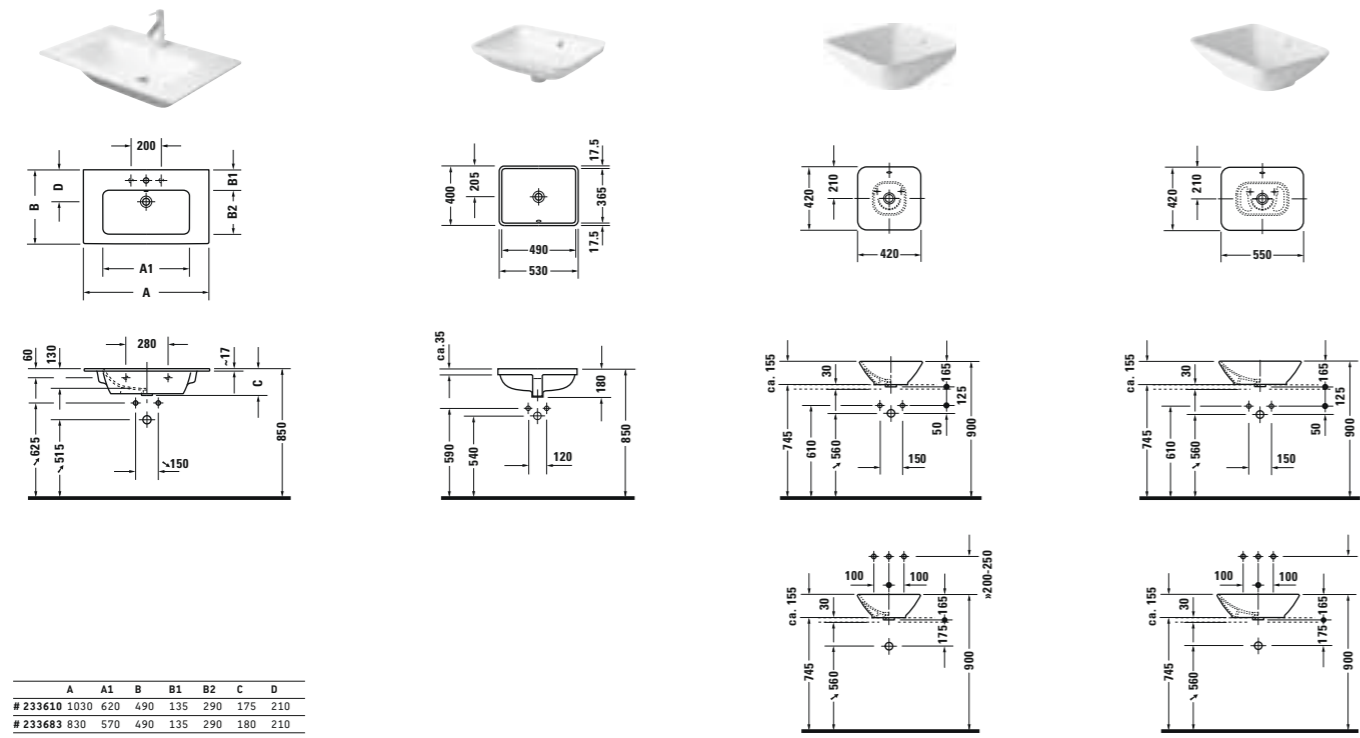




	A	A1	B	B1	B2	C	D
# 233565	650	620	490	135	340	180	230
# 233560	600	570	460	135	310	180	230
# 233555	555	520	440	135	290	175	230

- 1** # 0719450000 ●
  - 2** # 0719450010 ●
  - 2** # 0858410000 ●
- 
- 1** # 2335650000 ●
  - 2** # 2335650030 ●●●
  - 2** # 2335600000 ●●●
  - 2** # 2335600030 ●●●●
  - > 09.2015
  - 2** # 2335550000\* ●●●●
  - 2** # 2335550030\* ●●●●●
  - 2** # 0858400000 ●●●●●
- 
- 1** # 2335650000 ●
  - 2** # 2335650030 ●●●
  - 2** # 2335600000 ●●●
  - 2** # 2335600030 ●●●●
  - > 09.2015
  - 2** # 2335550000\* ●●●●
  - 2** # 2335550030\* ●●●●●
  - 2** # 0858390000 ●●●●●

> 08.2015  
 # 0378550000\* ●●●●●  
 # 0378550030\* ●●●●●



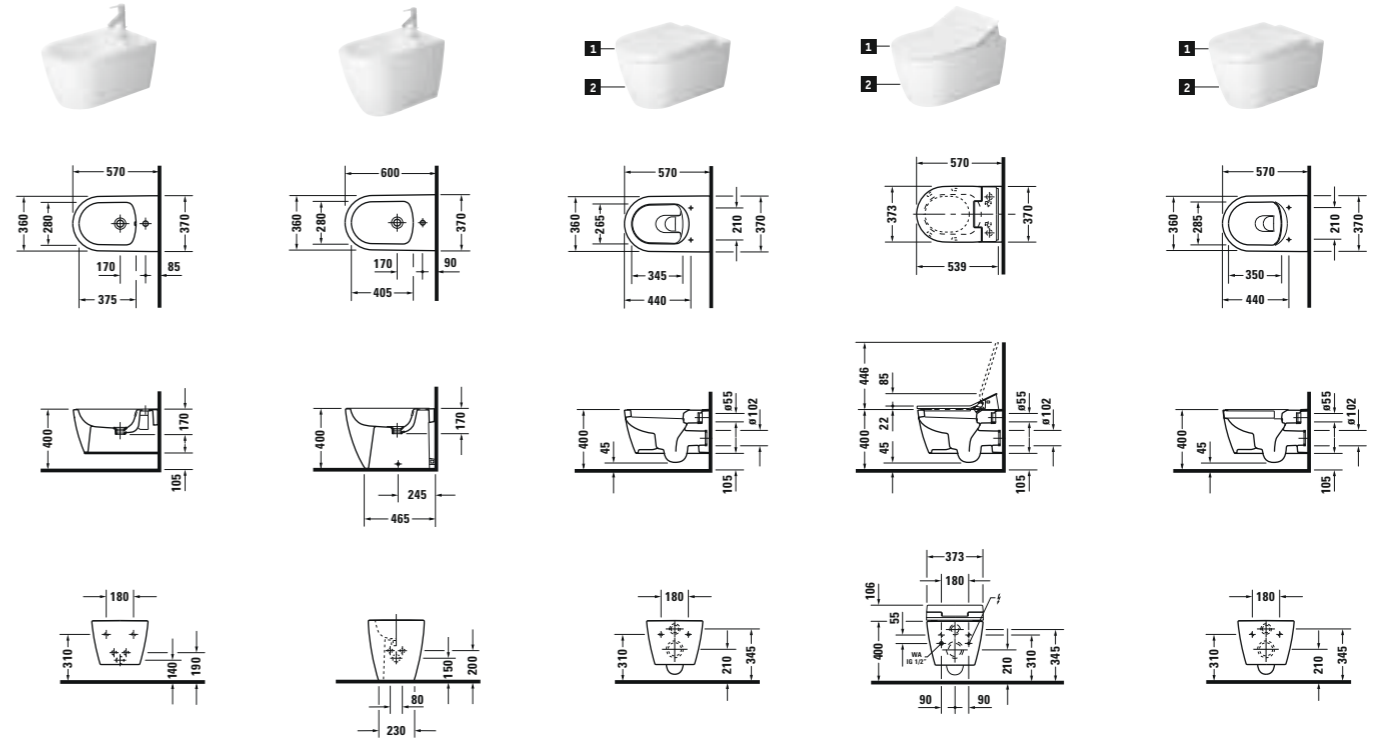
	A	A1	B	B1	B2	C	D
# 233610	1030	620	490	135	290	175	210
# 233683	830	570	490	135	290	180	210

- > 05.2015
- 2** # 2336100000\* ●●●●●
- 2** # 2336100030\* ●●●●●●
- 2** # 2336830000 ●●●●●
- 2** # 2336830030 ●●●●●●

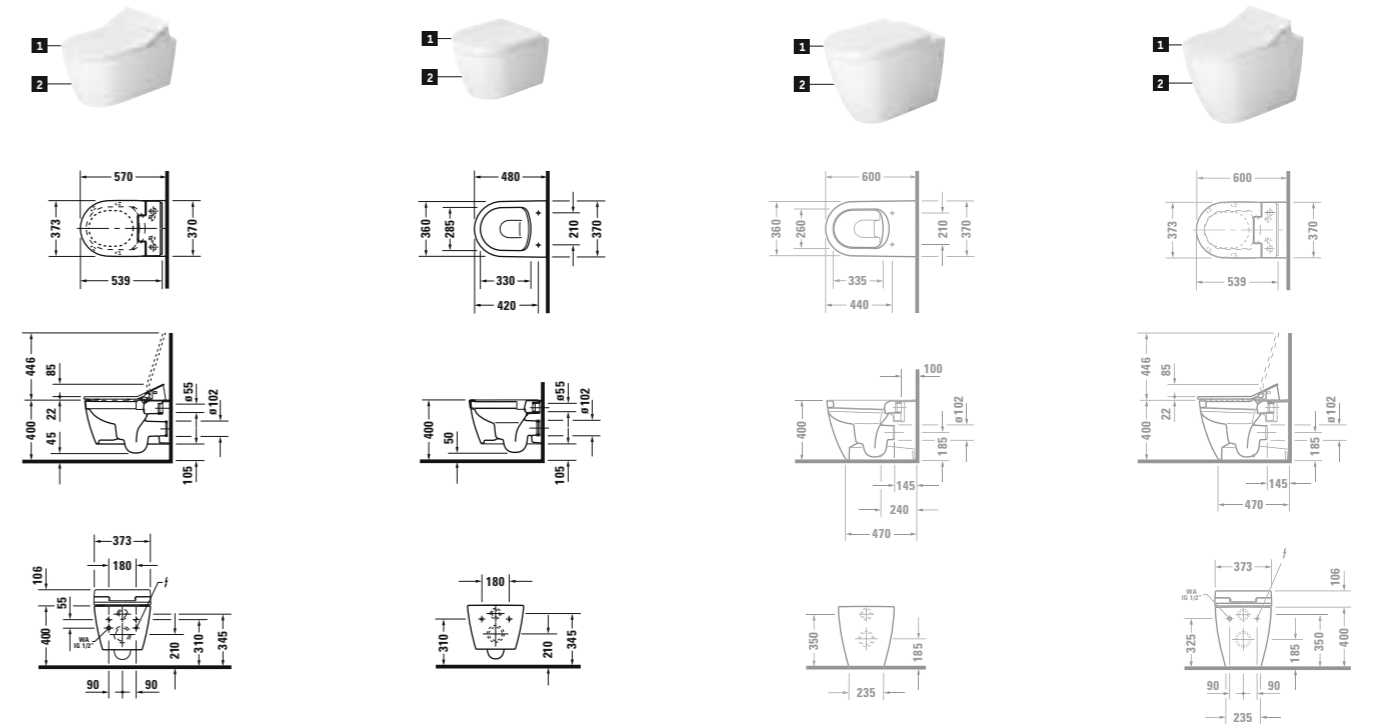
Starck 3  
 # 0305490000 ☒ ☒  
 # 0305490022 ☒ ☒

Bacino  
 # 0333420000 ☒

Bacino  
 # 0334520000 ☒

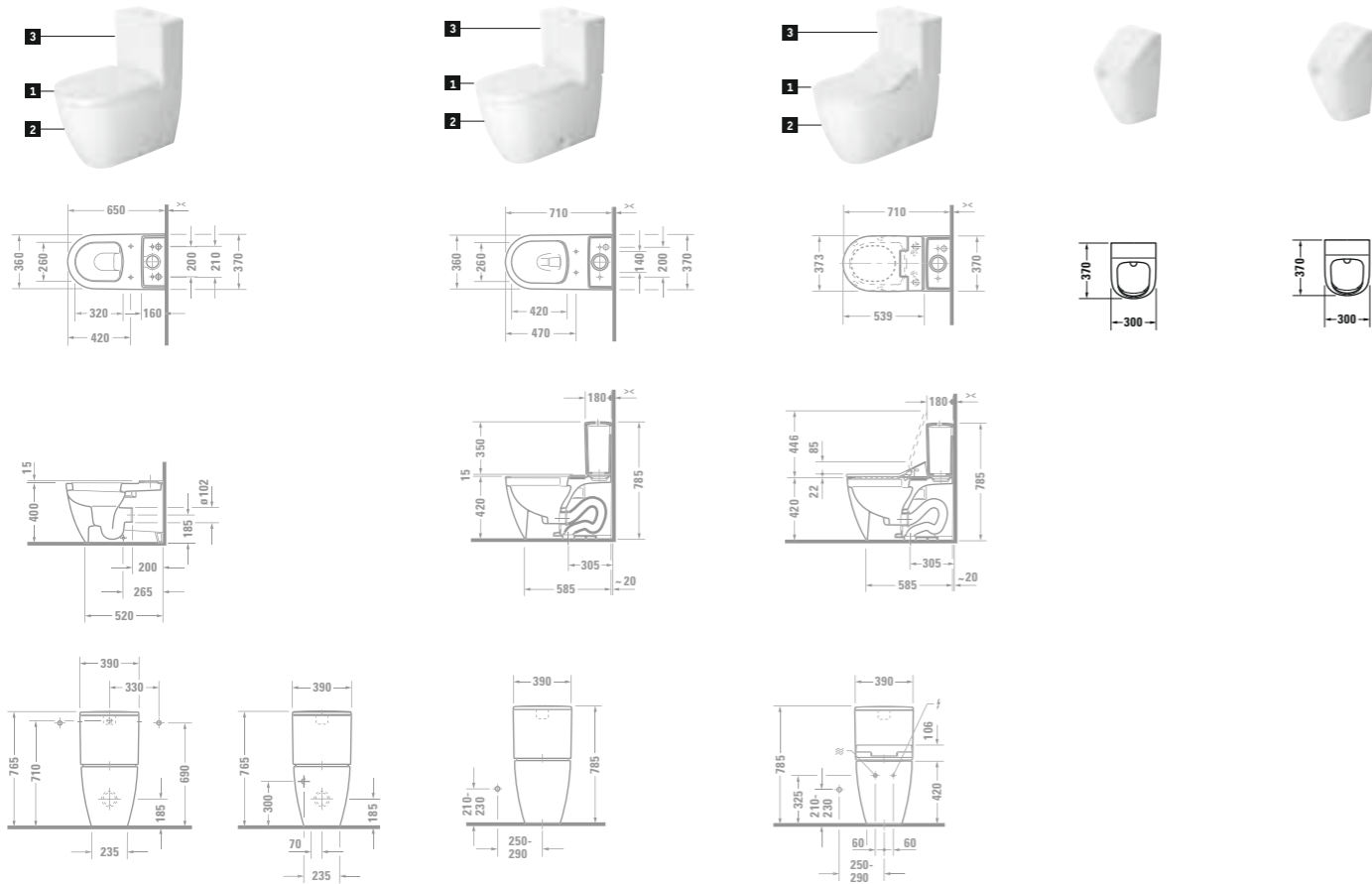


- 2** # 2288150000 ●●●●●
  - 2** # 2289100000 ●●●●●
  - 1** # 0020010000 ●●●●●
  - 2** # 0020090000 ●●●●●
  - (soft closure)
  - 2** # 252809\*\*00 ●●●●●
- 
- 1** # 611000 ●●●●●
  - 2** # 252859\*\*00 ●●●●●
- 
- Rimless
  - 1** # 0020010000 ●●●●●
  - 2** # 0020090000 ●●●●●
  - (soft closure)
  - 2** # 252909\*\*00 ●●●●●



- Rimless
  - 1** # 611000 ●●●●●
  - 2** # 252959\*\*00 ●●●●●
- 
- > 05.2015
  - Rimless
  - 1** # 0020110000 ●●●●●
  - 2** # 0020190000 ●●●●●
  - (soft closure)
  - 2** # 253009\*\*00 ●●●●●
- 
- > 06.2015
  - 1** # 0020010000 ●●●●●
  - 2** # 0020090000 ●●●●●
  - (soft closure)
  - 2** # 216909\*\*00\* ●●●●●
- 
- > 06.2015
  - 1** # 611000 ●●●●●
  - 2** # 216959\*\*00\* ●●●●●

\* dimensions finales sur pro.duravit.fr. Las medidas definitivas se encuentra en pro.duravit.com  
 \*\* 00 - sans HygieneGlaze. sin HygieneGlaze. 20 - avec HygieneGlaze. con HygieneGlaze.



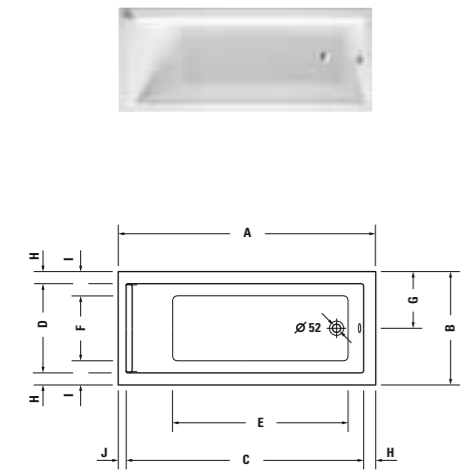
- > 06.2015
- 1 # 002010000
  - # 0020190000 (soft closure)
  - 2 # 21709\*\*00\* 4,5 l
  - 3 # 0938100005 4,3 l
  - # 0938100085 4,5/3 l
  - # 0938000005 4,3 l
  - # 0938000085 4,5/3 l

- 1 # 0020210000
- # 0020290000 (soft closure)
- 2 # 217101\*\*00\* 5/3,5 l
- # 217101\*\*85\* 4,8 l
- 3 # 0938200001 5/3,5 l
- # 0938200085 4,8 l

- 1 # 611000
- 2 # 217151\*\*00\* 5/3,5 l
- # 217151\*\*85\* 4,8 l
- 3 # 0938200001 5/3,5 l
- # 0938200085 4,8 l

- > 07.2015
- Rimless
  - # 280930\*\*00\*
  - # 280930\*\*07\*

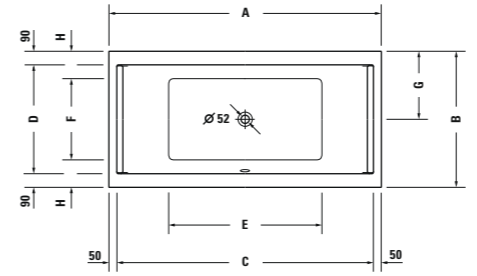
- > 07.2015
- Rimless
  - # 280931\*\*00\*
  - # 280931\*\*07\*
  - # 280931\*\*93\*
  - # 280931\*\*97\*



- # 700331 00 0 00 0000, 1500 x 700 mm
  - # 700332 00 0 00 0000, 1500 x 750 mm
  - # 700333 00 0 00 0000, 1600 x 700 mm
  - # 700334 00 0 00 0000, 1700 x 700 mm
  - # 700335 00 0 00 0000, 1700 x 750 mm
  - # 700336 00 0 00 0000, 1700 x 800 mm
  - # 700337 00 0 00 0000, 1700 x 900 mm
- Version à encastrer. Versión empotrada

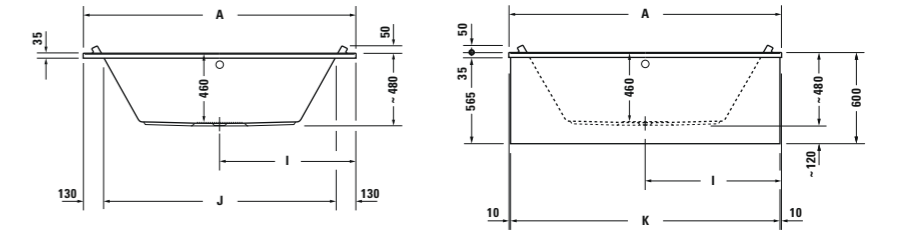
- # 700331 00 0 00 0000, 1500 x 700 mm
  - # 700332 00 0 00 0000, 1500 x 750 mm
  - # 700333 00 0 00 0000, 1600 x 700 mm
  - # 700334 00 0 00 0000, 1700 x 700 mm
  - # 700335 00 0 00 0000, 1700 x 750 mm
  - # 700336 00 0 00 0000, 1700 x 800 mm
  - # 700337 00 0 00 0000, 1700 x 900 mm
- Avec tablier en option  
Con faldón opcional.

	A	B	C	D	E	F	G	H	I	J	K	L	M	N
700331	1500	700	1380	560	910	350	350	70	175	50	130	1290	80	1480
700332	1500	750	1380	610	910	400	375	70	175	50	130	1290	80	1480
700333	1600	700	1480	560	1025	360	350	70	170	50	130	1390	80	1580
700334	1700	700	1580	560	1160	360	350	70	170	50	130	1490	80	1680
700335	1700	750	1570	590	1160	390	375	80	180	50	130	1490	80	1680
700336	1700	800	1570	640	1160	440	400	80	180	50	130	1490	80	1680
700337	1700	900	1570	740	1160	540	450	80	180	50	130	1490	80	1680

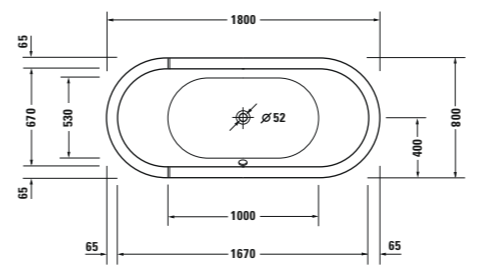


- # 700338 00 0 00 0000, 1800 x 800 mm
  - # 700339 00 0 00 0000, 1800 x 900 mm
  - # 700340 00 0 00 0000, 1900 x 900 mm
  - # 700341 00 0 00 0000, 2000 x 1000 mm
- Version à encastrer. Versión empotrada

- # 700338 00 0 00 0000, 1800 x 800 mm
  - # 700339 00 0 00 0000, 1800 x 900 mm
  - # 700340 00 0 00 0000, 1900 x 900 mm
  - # 700341 00 0 00 0000, 2000 x 1000 mm
- Avec tablier en option  
Con faldón opcional.

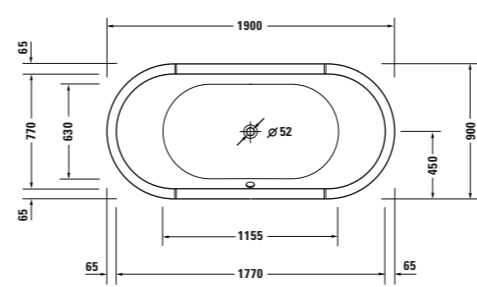
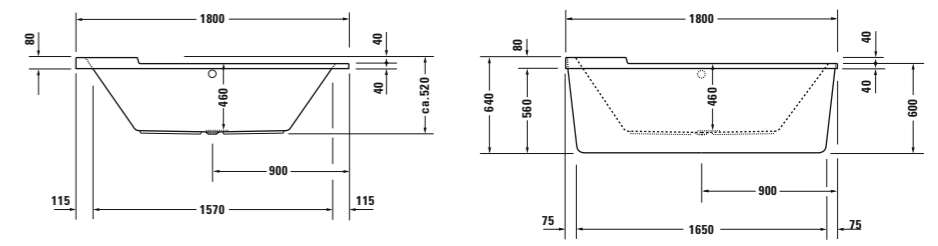


	A	B	C	D	E	F	G	H	I	J	K
700338	1800	800	1700	620	1015	440	400	180	900	1540	1540
700339	1800	900	1700	620	1015	540	400	180	900	1540	1540
700340	1900	900	1800	720	1115	540	450	180	950	1640	1640
700341	2000	1000	1900	820	1215	640	500	180	1000	1740	1740



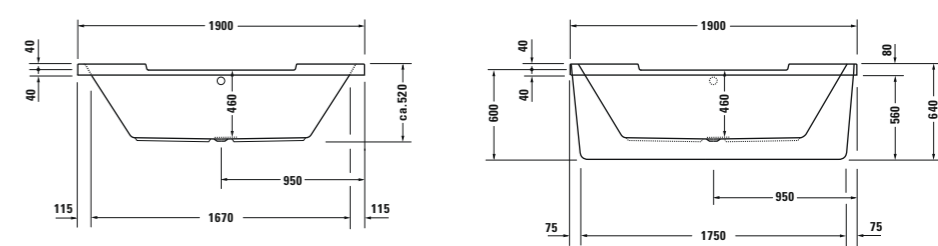
- # 700009 00 0 00 0000, 1800 x 800 mm
- Version à encastrer. Versión empotrada

- # 700010 00 0 00 0000, 1800 x 800 mm
- En îlot. Exenta.

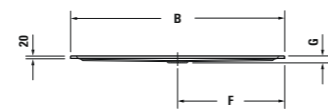
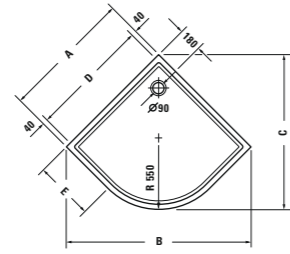


- # 700011 00 0 00 0000, 1800 x 800 mm
- Version à encastrer. Versión empotrada

- # 700012 00 0 00 0000, 1800 x 800 mm
- En îlot. Exenta.

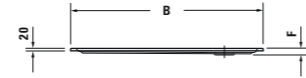
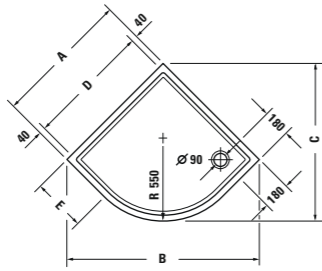


\* dimensions finales sur pro.duravit.fr. Las medidas definitivas se encuentra en pro.duravit.com  
\*\* 00 - sans HygieneGlaze. sin HygieneGlaze. 20 - avec HygieneGlaze. con HygieneGlaze.



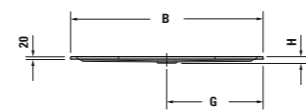
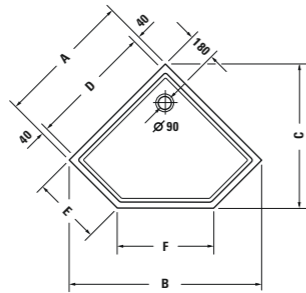
# 720135 00 0 00 0000, 900 x 900 mm  
# 720136 00 0 00 0000, 1000 x 1000 mm

	A	B	C	D	E	F	G
720135	900	1267	1042	820	350	634	45
720136	1000	1408	1184	920	450	704	45



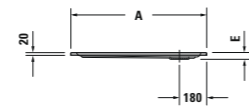
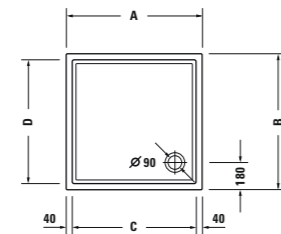
# 720137 00 0 00 0000, 900 x 900 mm  
# 720138 00 0 00 0000, 1000 x 1000 mm

	A	B	C	D	E	F
720137	900	1267	1042	820	350	45
720138	1000	1408	1184	920	450	45



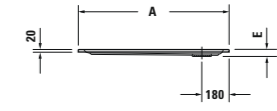
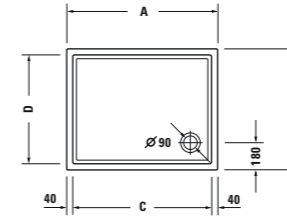
# 720139 00 0 00 0000, 900 x 900 mm  
# 720140 00 0 00 0000, 1000 x 1000 mm

	A	B	C	D	E	F	G	H
720139	900	1270	950	820	450	640	635	45
720140	1000	1410	1055	920	500	706	705	50



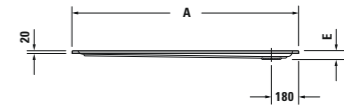
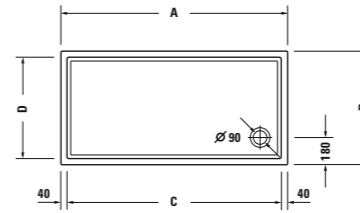
# 720114 00 0 00 0000, 800 x 800 mm  
# 720115 00 0 00 0000, 900 x 900 mm  
# 720116 00 0 00 0000, 1000 x 1000 mm

	A	B	C	D	E
720114	800	800	720	720	45
720115	900	900	820	820	45
720116	1000	1000	920	920	50



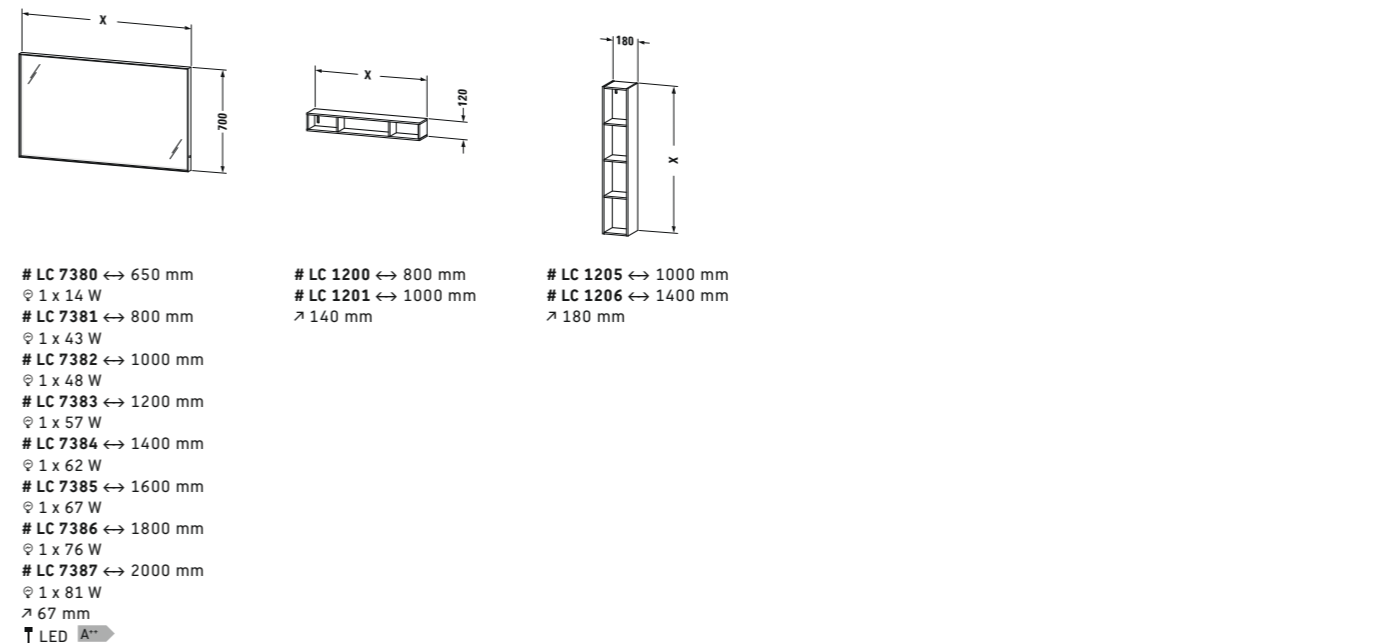
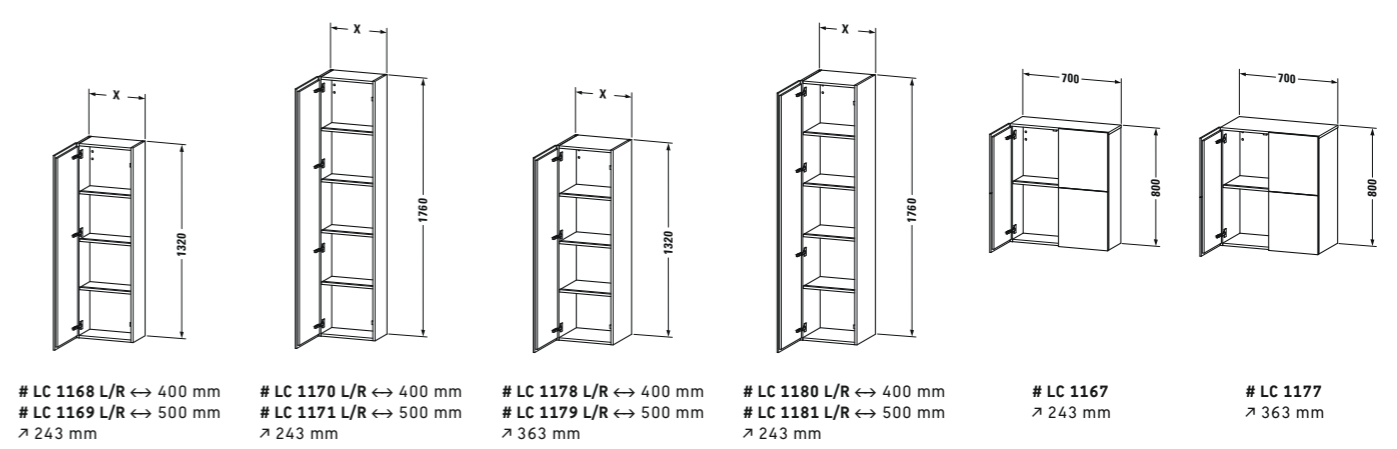
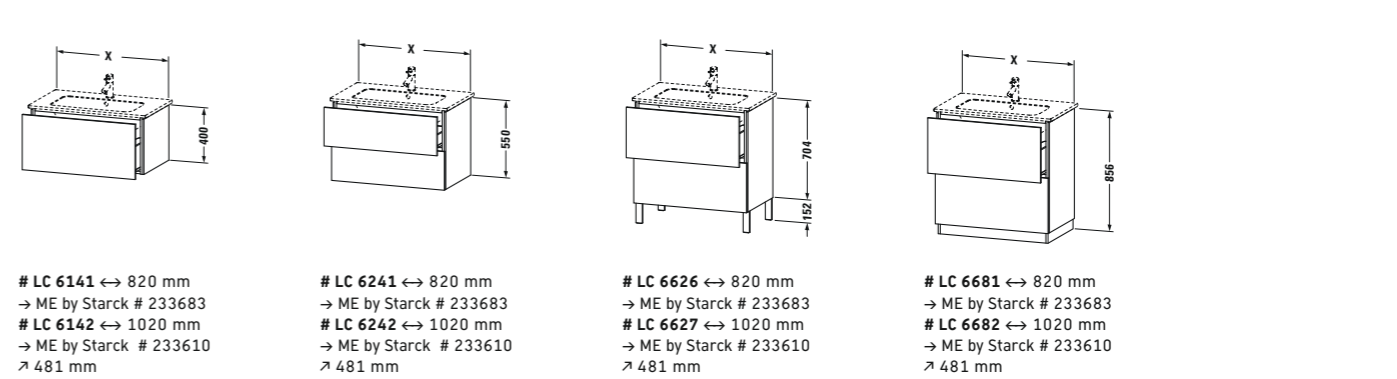
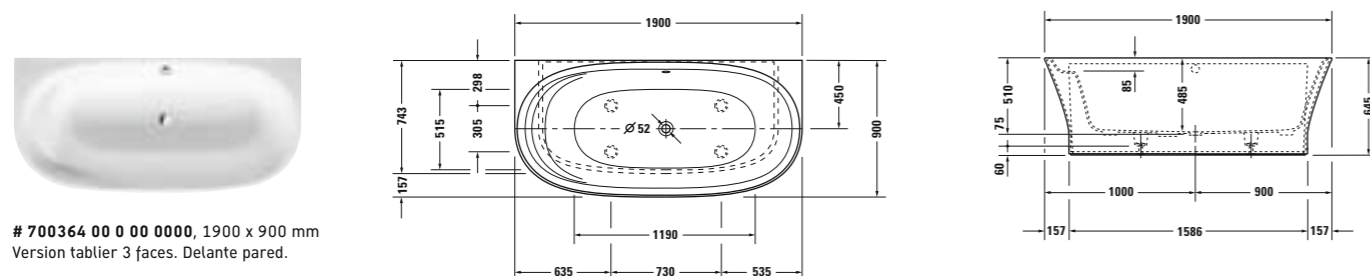
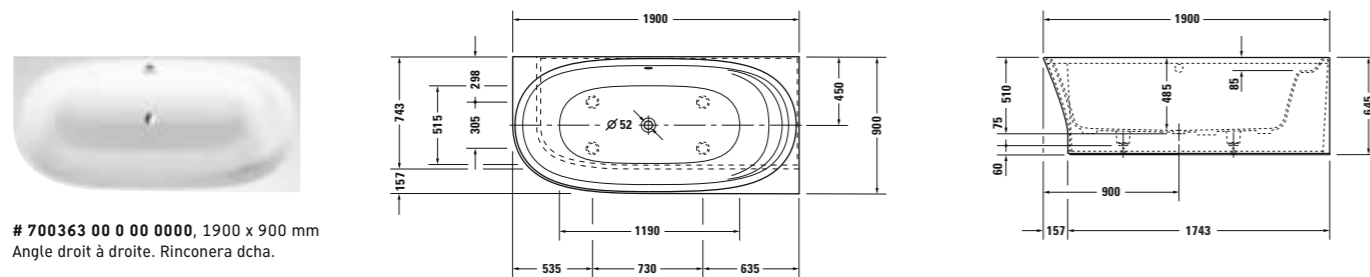
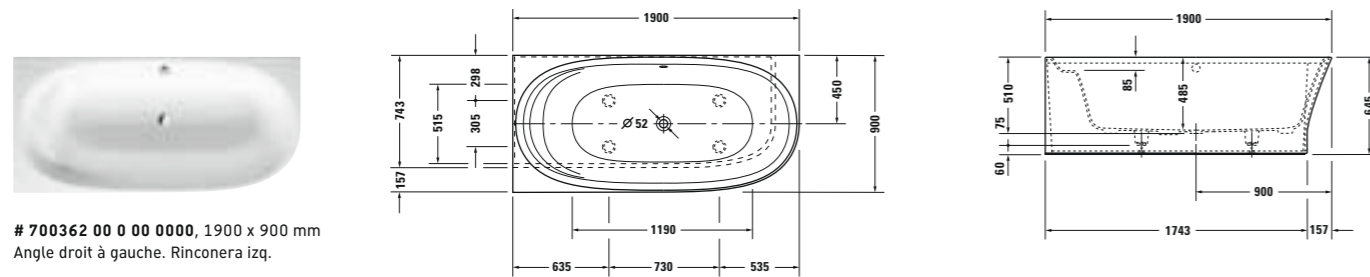
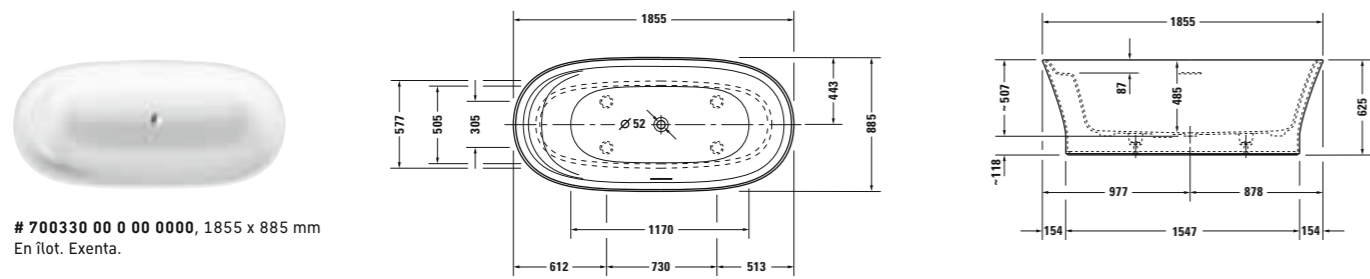
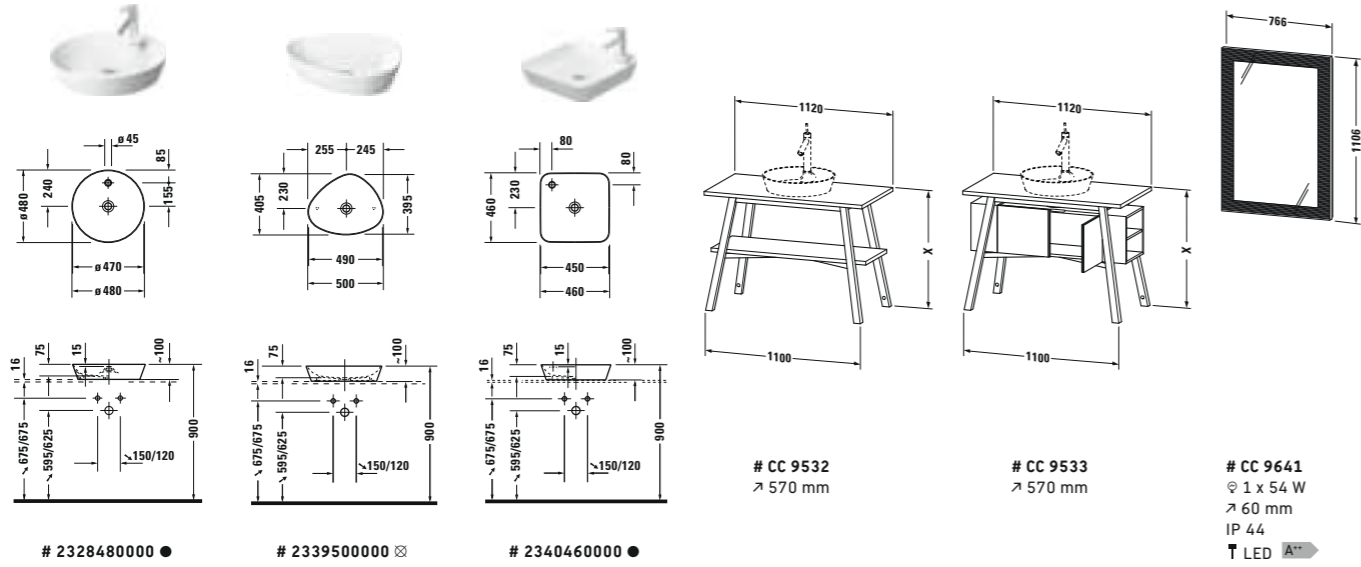
# 720117 00 0 00 0000, 900 x 750 mm  
# 720118 00 0 00 0000, 900 x 800 mm  
# 720119 00 0 00 0000, 1000 x 800 mm  
# 720120 00 0 00 0000, 1000 x 900 mm  
# 720121 00 0 00 0000, 1200 x 800 mm  
# 720122 00 0 00 0000, 1200 x 900 mm  
# 720123 00 0 00 0000, 1200 x 1000 mm  
# 720124 00 0 00 0000, 1400 x 700 mm

	A	B	C	D	E
720117	900	750	820	670	45
720118	900	800	820	720	45
720119	1000	800	920	720	50
720120	1000	900	920	820	50
720121	1200	800	1120	720	55
720122	1200	900	1120	820	55
700123	1200	1000	1120	920	55
720124	1400	700	1320	620	55

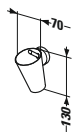


# 720125 00 0 00 0000, 1400 x 750 mm  
# 720126 00 0 00 0000, 1400 x 900 mm  
# 720127 00 0 00 0000, 1500 x 700 mm  
# 720128 00 0 00 0000, 1500 x 750 mm  
# 720129 00 0 00 0000, 1600 x 700 mm  
# 720130 00 0 00 0000, 1600 x 750 mm  
# 720131 00 0 00 0000, 1600 x 900 mm  
# 720132 00 0 00 0000, 1700 x 750 mm  
# 720133 00 0 00 0000, 1700 x 900 mm  
# 720134 00 0 00 0000, 1800 x 900 mm

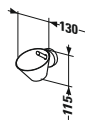
	A	B	C	D	E
720125	1400	750	1320	670	55
720126	1400	900	1320	820	55
720127	1500	700	1420	620	55
720128	1500	750	1420	670	60
720129	1600	700	1520	620	60
720130	1600	750	1520	670	60
720131	1600	900	1520	820	60
720132	1700	750	1620	670	60
720133	1700	900	1620	820	60
720134	1800	900	1720	820	65



\* dimensions finales sur pro.duravit.fr. Las medidas definitivas se encuentra en pro.duravit.com



# 0097611000



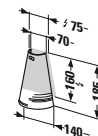
# 0097711000



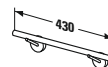
# 0097911000



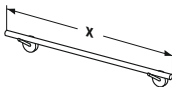
# 0097211000



# 0097011000



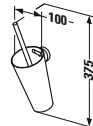
# 0097511000



# 0097411000, X = 800 mm  
# 0097311000, X = 600 mm



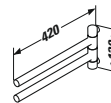
# 0097111000



# 0097811000



# 0097821000



# 0097221000

## SYMBOLS

- X Définir les dimensions exactes par rapport au positionnement de la colonne. La altura de fijación se determina poniendo el pedestal por debajo del lavabo.
- ↘ Pour l'utilisation du siphon design. Utilizando el sifón de diseño.
- ‡ Cote dépend du meuble sous-lavabo. Medida depende del mueble lavabo.
- >> Dépend de l'évacuation. Depende del desagüe
- ⊗ Sans trou. Sin agujero para grifería.
- Trou percé. 1 agujero para grifería hecho.
- 3 trous percés. 3 agujeros para grifería hechos.
- ⌵ Montage par-dessus. Montaje desde arriba.
- ⊙ Sortie verticale. Desagüe vertical.
- ⊖ Sortie horizontale. Desagüe horizontal.
- Alimentation latérale à gauche. Cisterna, alimentación lateral, izquierda.
- ← Alimentation latérale à droite. Cisterna, alimentación lateral, derecha.
- ↔ Alimentation arrière. Cisterna alimentación posterior.
- ↙ Alimentation dessous gauche. Cisterna alimentación inferior izquierda.
- >< Selon le montage. Depende del montaje.
- 🦋 Avec mouche. Con mosca.
- ↔ Profondeur. Profundidad.
- L/R Gauche/Droite. Izquierda/Derecha.
- ☉ Avec éclairage. Con iluminación.
- > Disponible a partire dal. Disponible a partir de.
- ⬆ LED Ce luminaire contient des lampes LED intégrées. Les lampes ne peuvent pas être changées dans le luminaire.  
La lámpara cuenta con un sistema integrado LED. Las luces no pueden cambiarse en la lámpara.

Nous nous réservons de droit d'apporter des améliorations techniques et de modifier l'apparence visuelle des produits présentés.  
Nos reservamos el derecho de realizar modificaciones técnicas y de aspecto de los productos representados.

